

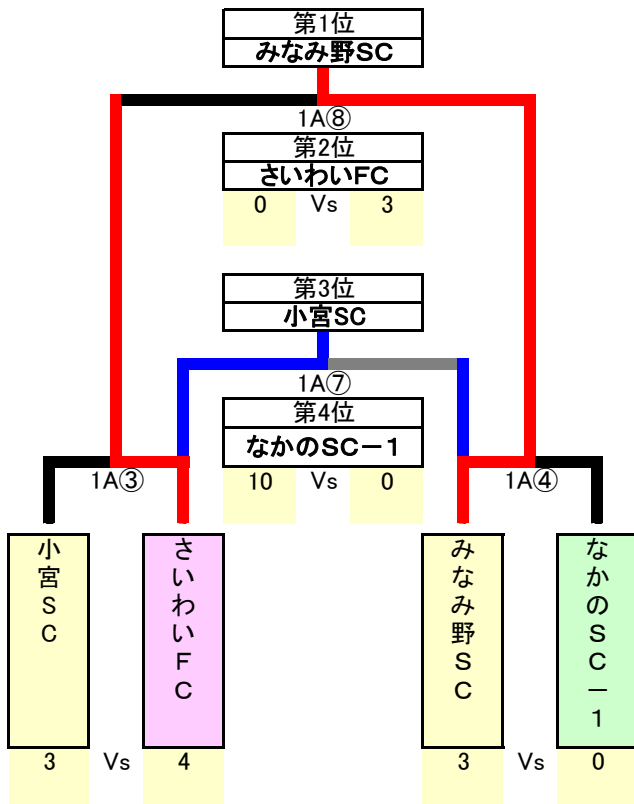
1年生予選トーナメント

チーム名表示

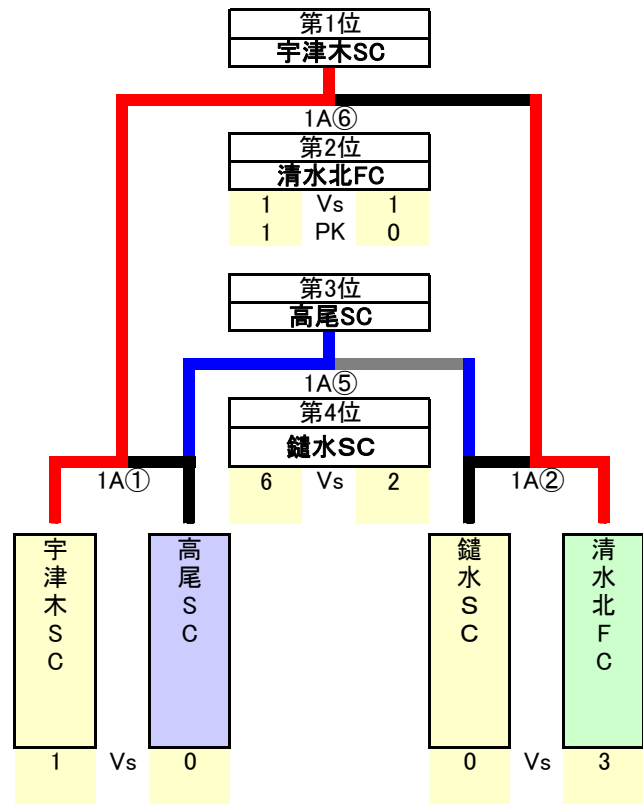
9月2日:総合体育館(10分ハーフ) 雨天時は白鳥体育館

会場:Aコート(トーナメントA、B)

1年生予選トーナメント:A

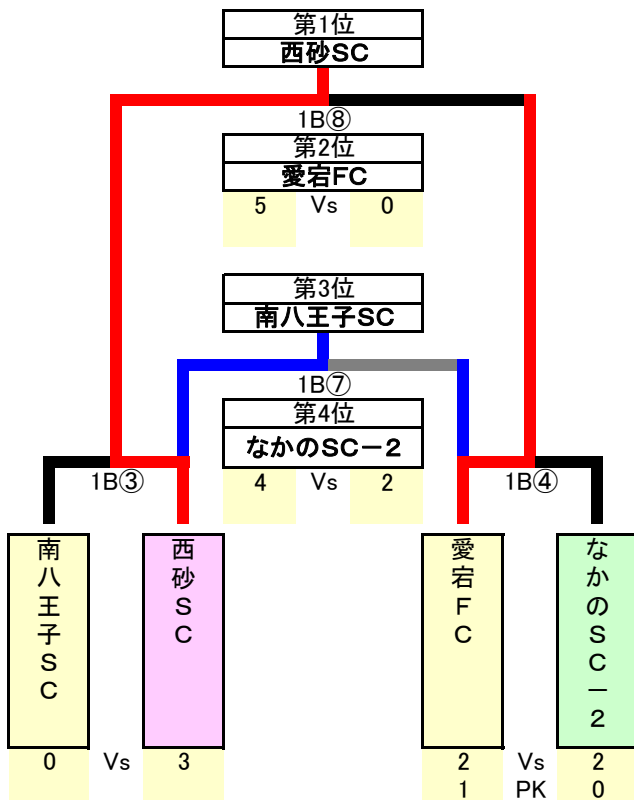


1年生予選トーナメント:B

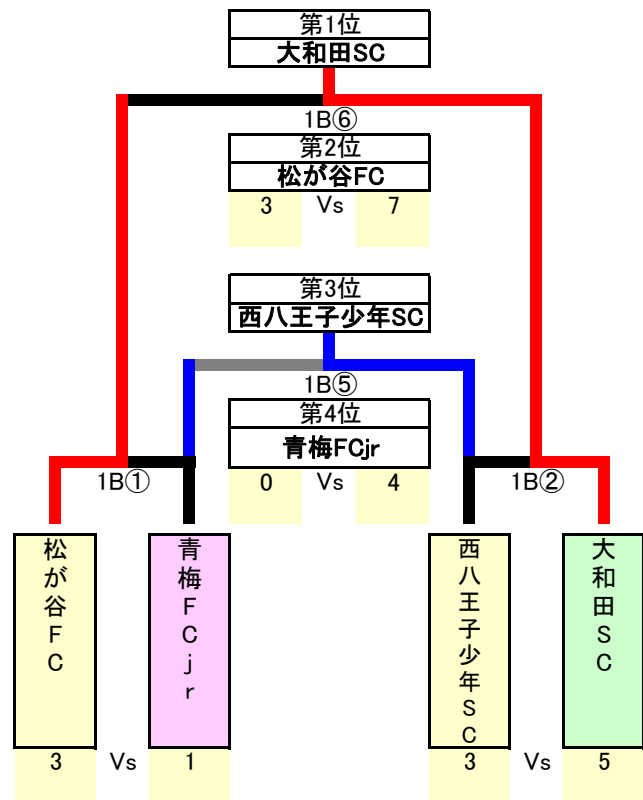


会場:Bコート(トーナメントC、D)

1年生予選トーナメント:C



1年生予選トーナメント:D

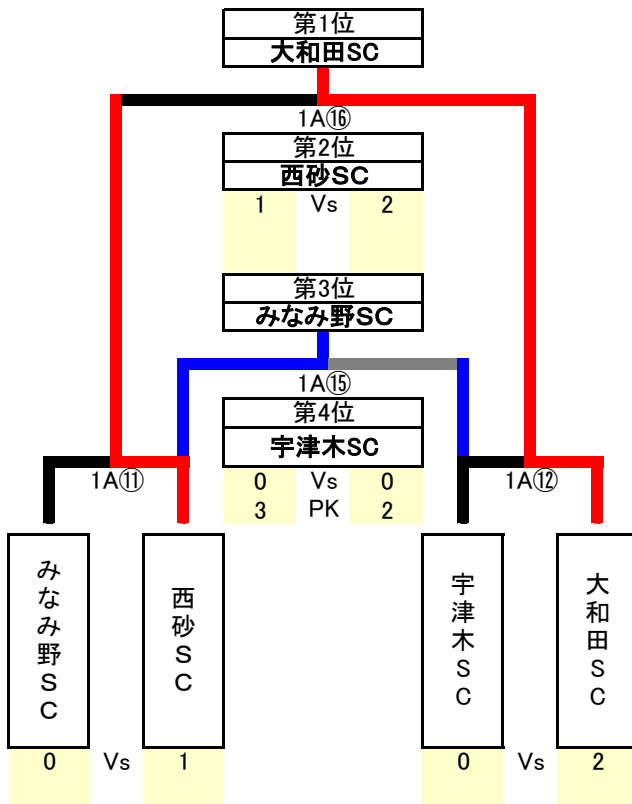


1年生順位トーナメント

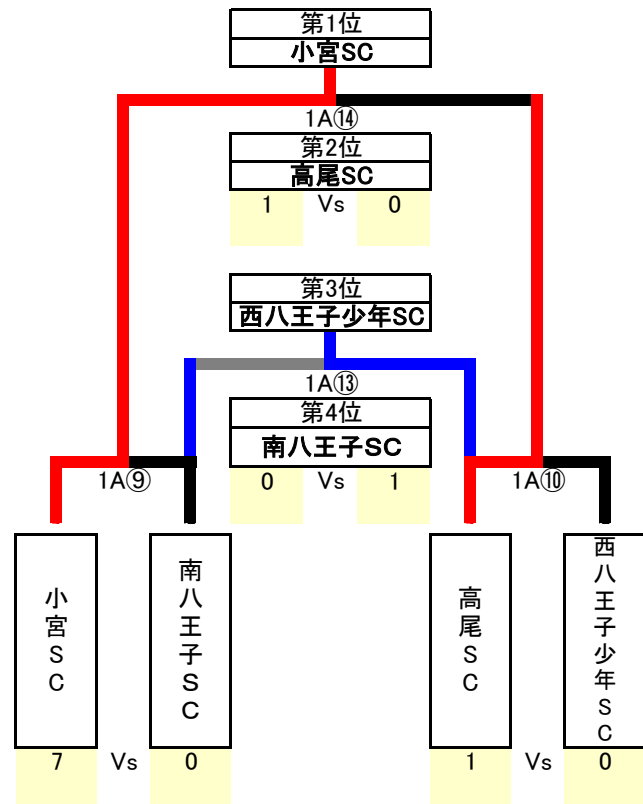
9月3日:総合体育館(10分ハーフ) ※雨天時は白鳥体育館

会場:Aコート(1位、3位トーナメント)

1年生 1位トーナメント

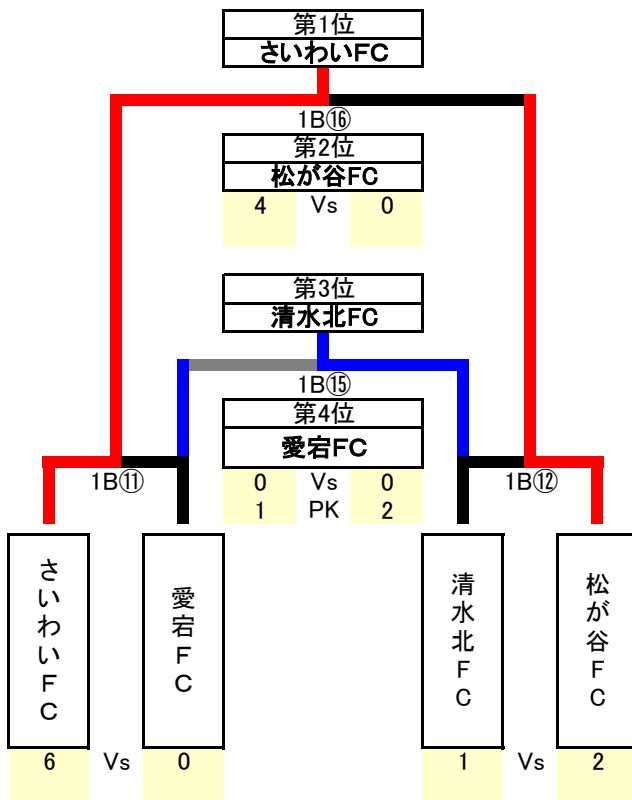


1年生 3位トーナメント

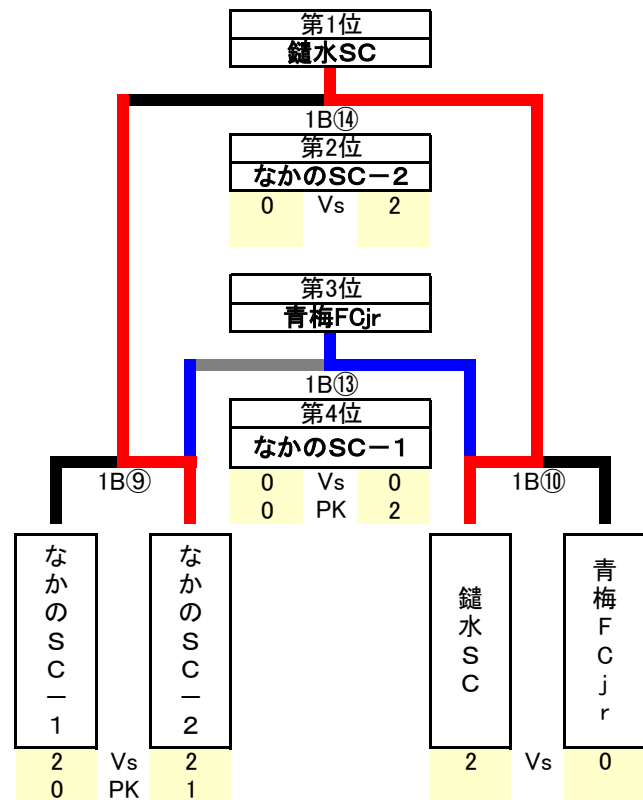


会場:Bコート(2位、4位トーナメント)

1年生 2位トーナメント



1年生 4位トーナメント



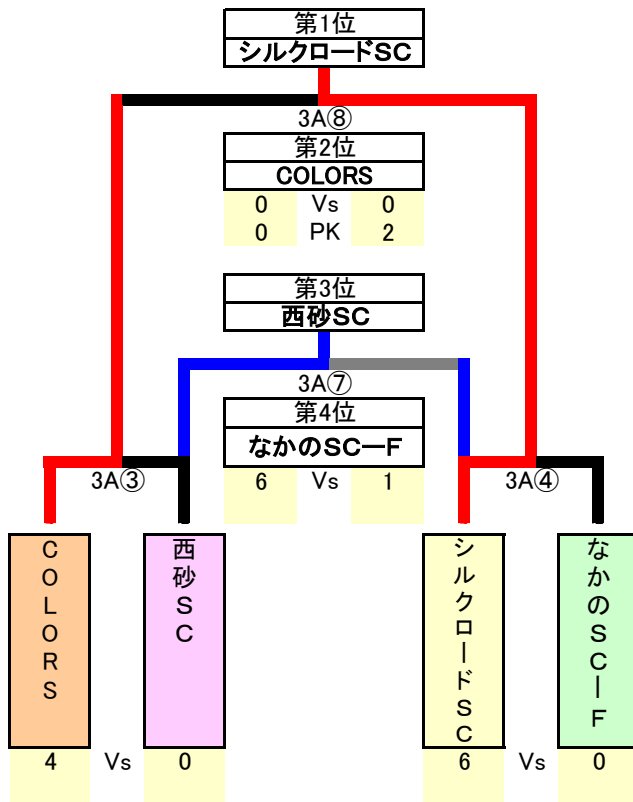
3年生予選トーナメント

チーム名表示

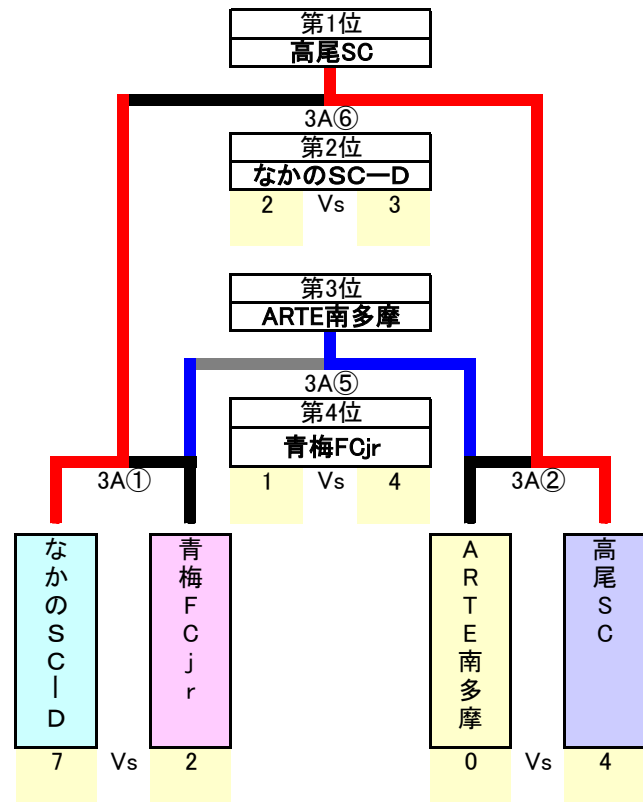
9月2日: 第一グラウンド(15分ハーフ) ※雨天時は総合体育館

会場: Aコート(トーナメントA、B)

3年生予選トーナメント:A

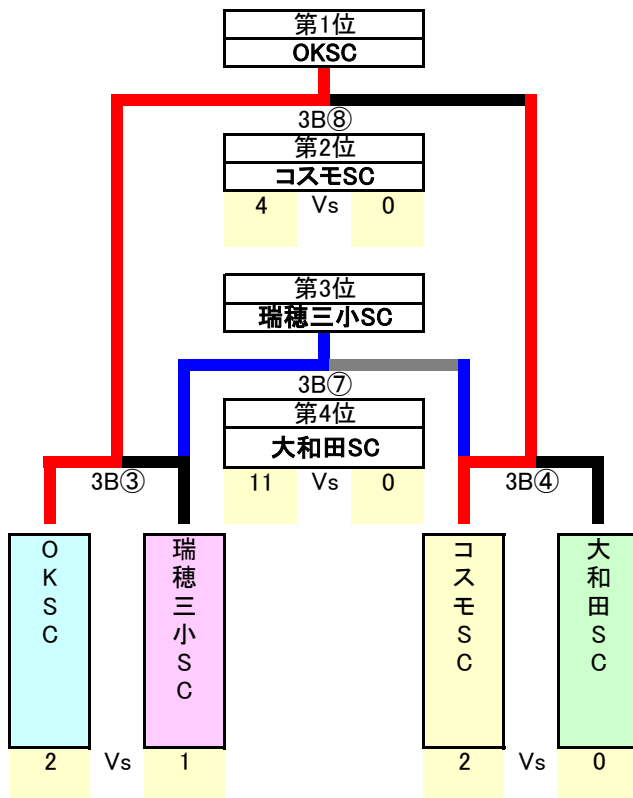


3年生予選トーナメント:B

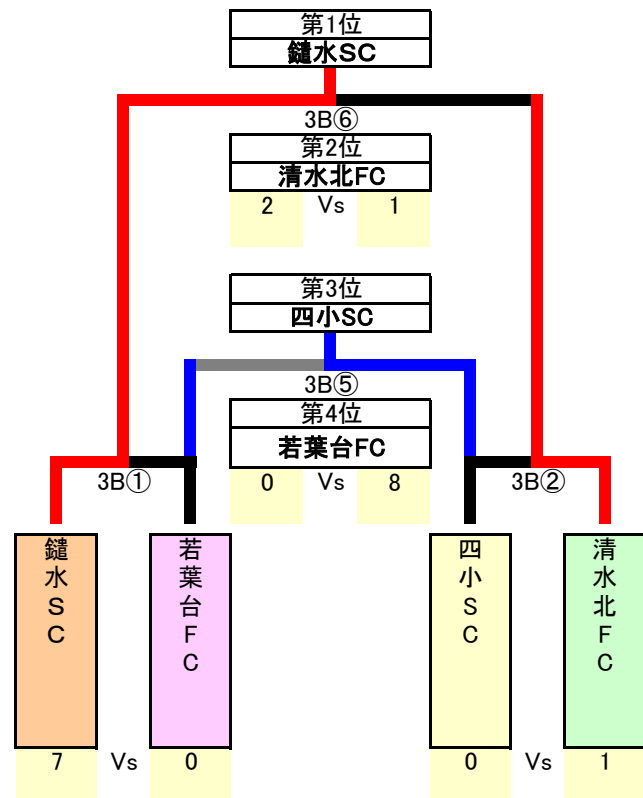


会場: Bコート(トーナメントC、D)

3年生予選トーナメント:C



3年生予選トーナメント:D

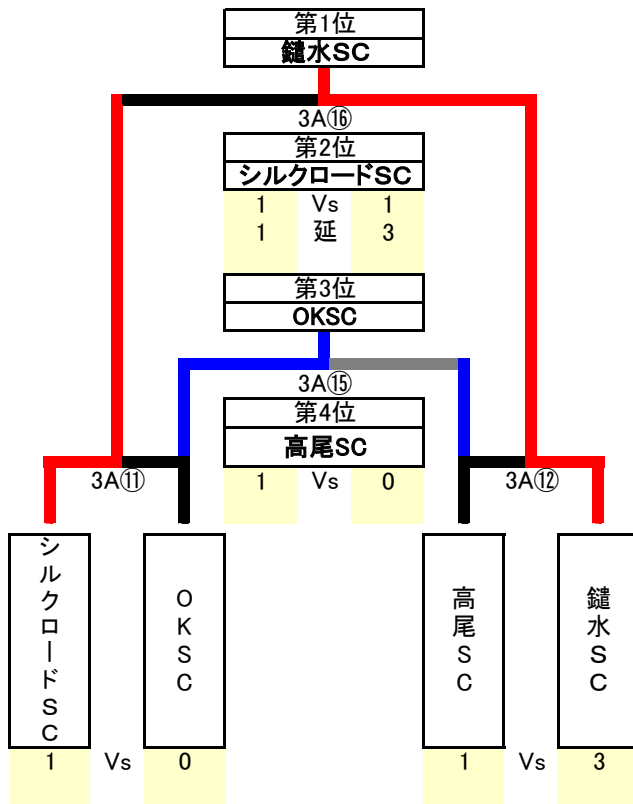


3年生順位トーナメント

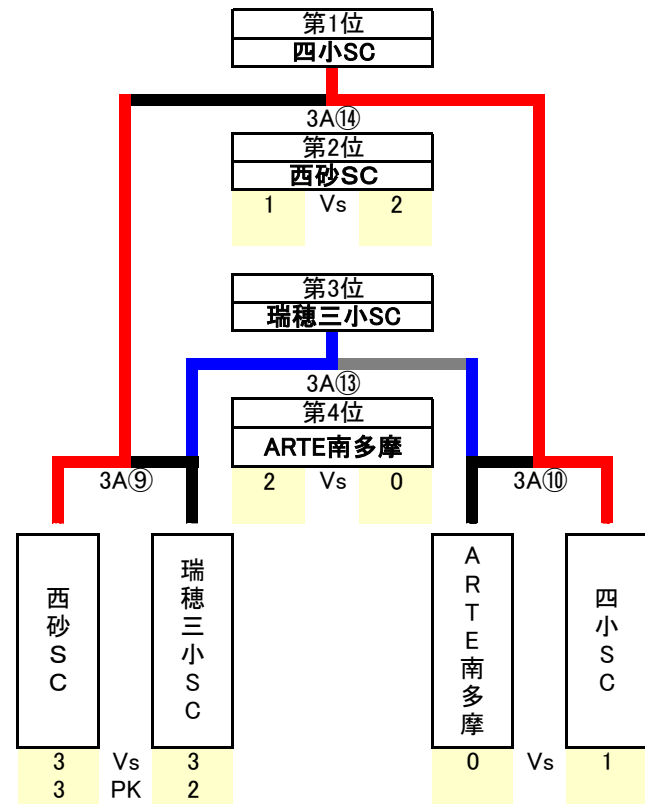
9月3日:第一グランド(15分ハーフ) ※雨天時は総合体育館

会場:Aコート(1位、3位トーナメント)

3年生 1位トーナメント

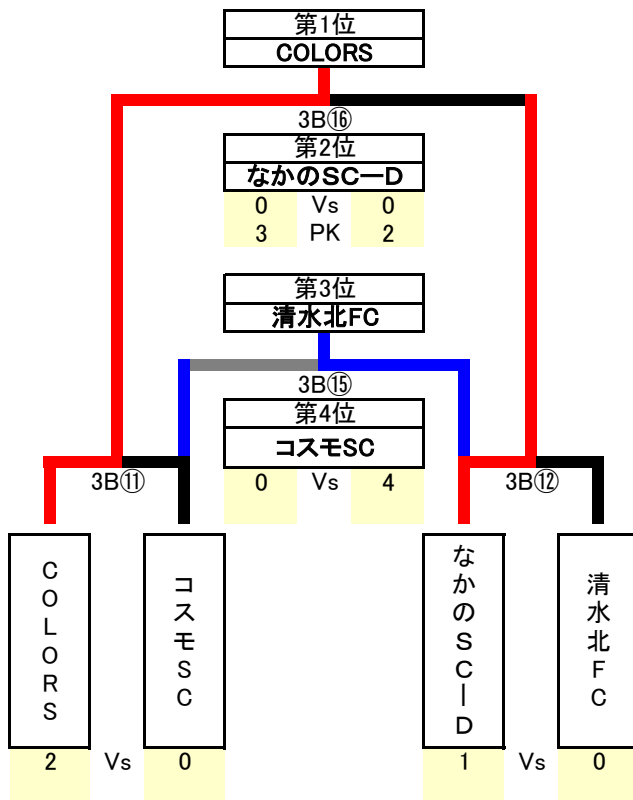


3年生 3位トーナメント

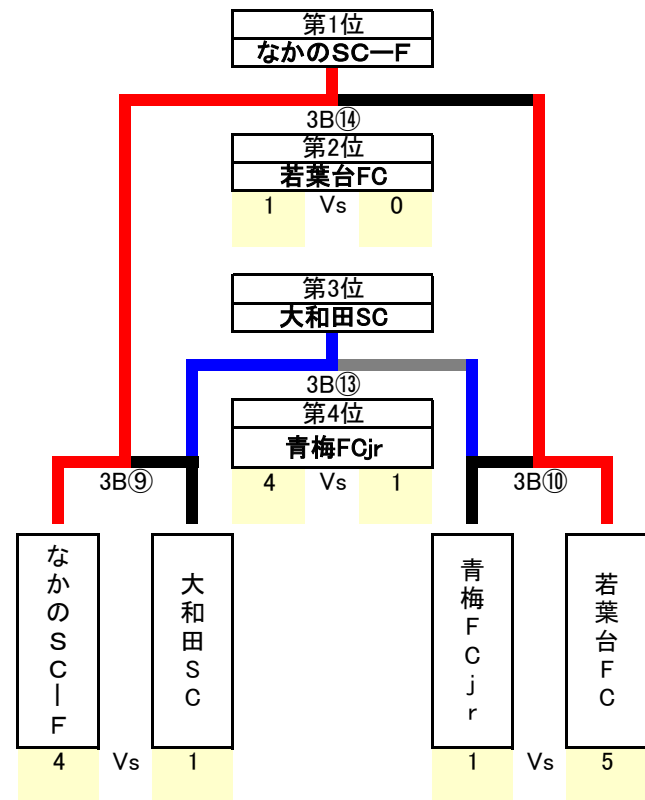


会場:Bコート(2位、4位トーナメント)

3年生 2位トーナメント



3年生 4位トーナメント



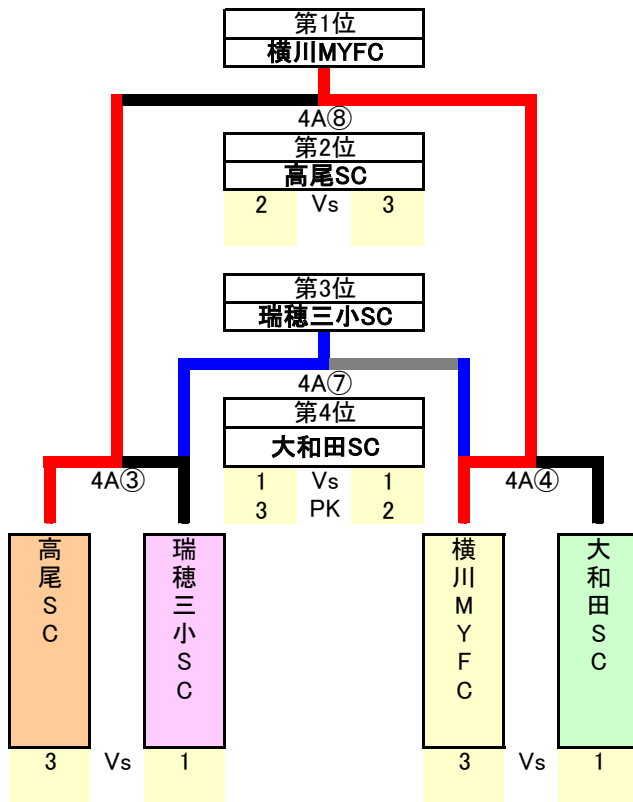
4年生予選トーナメント

チーム名表示

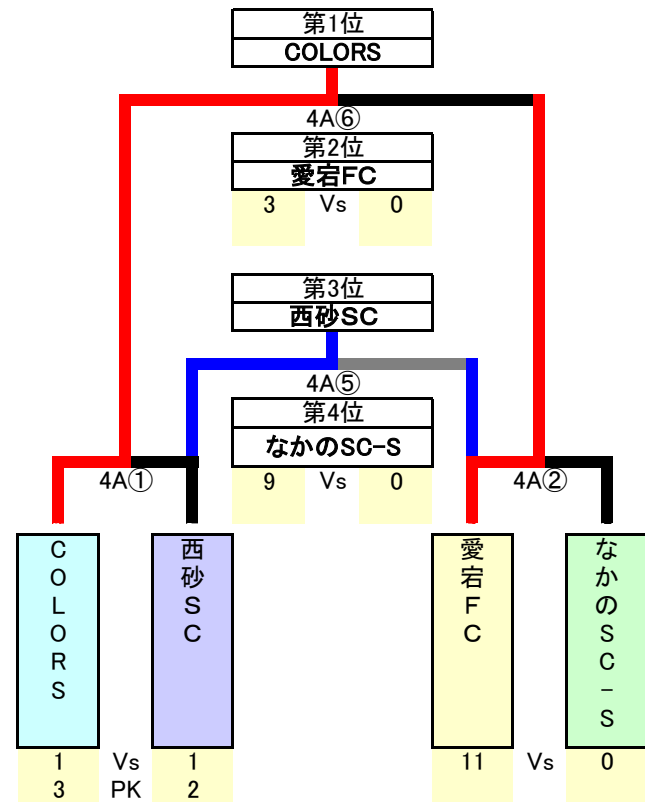
9月2日:ビクトリーランド(15分ハーフ)

会場:Aコート(トーナメントA、B)

4年生予選トーナメント:A

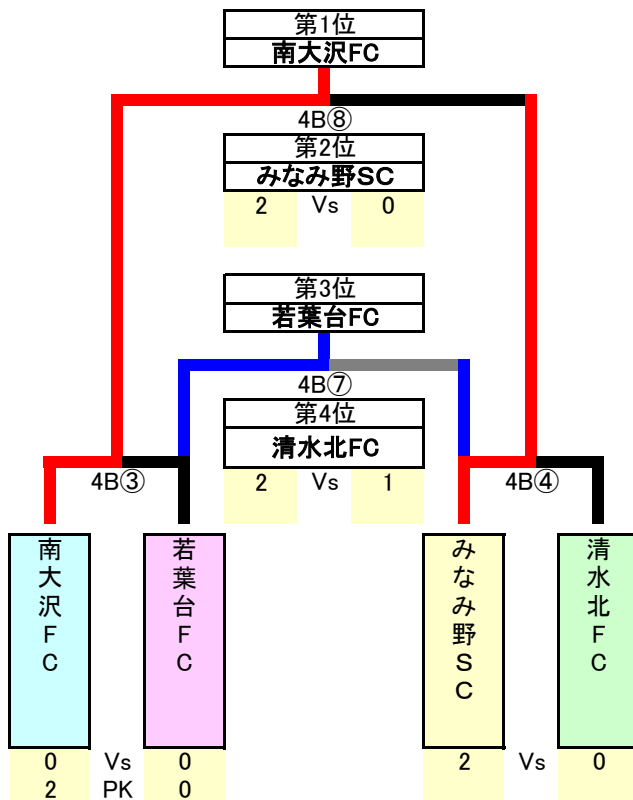


4年生予選トーナメント:B

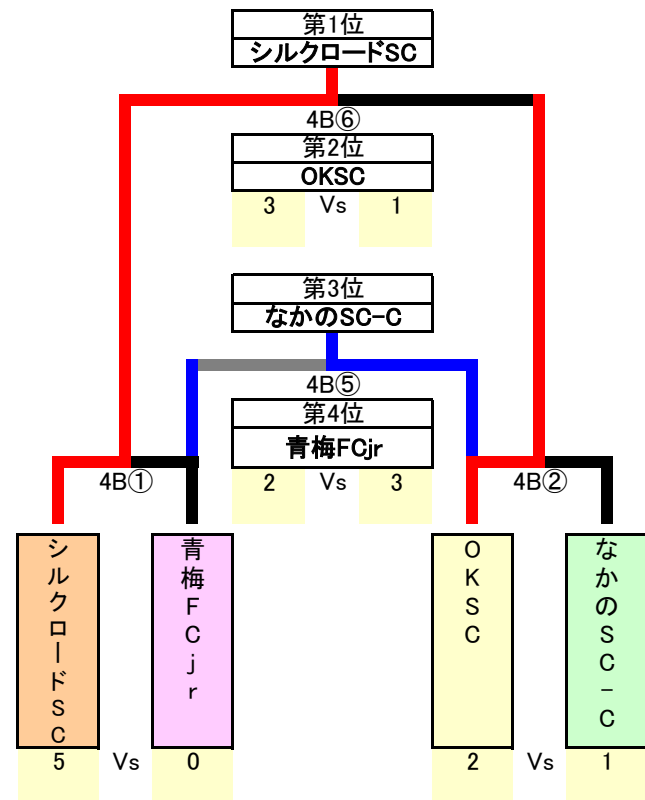


会場:Bコート(トーナメントC、D)

4年生予選トーナメント:C



4年生予選トーナメント:D

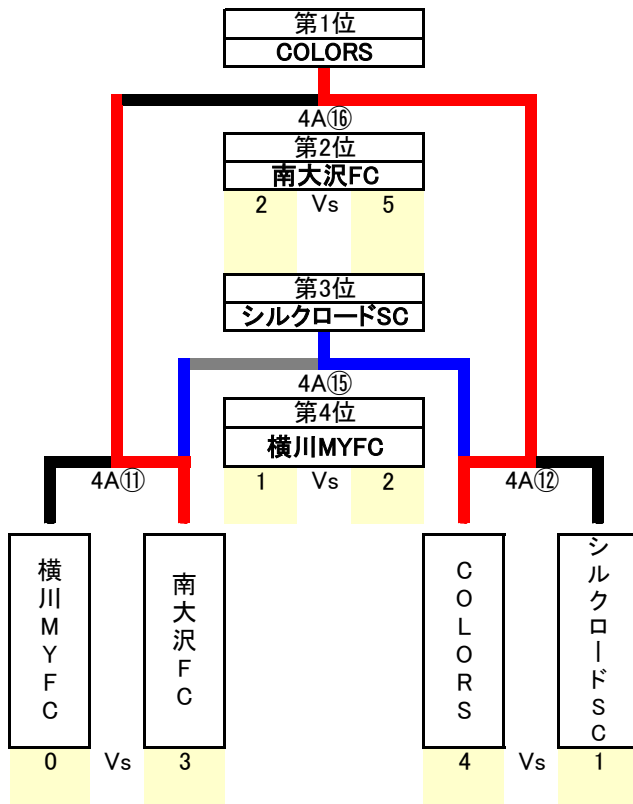


4年生順位トーナメント

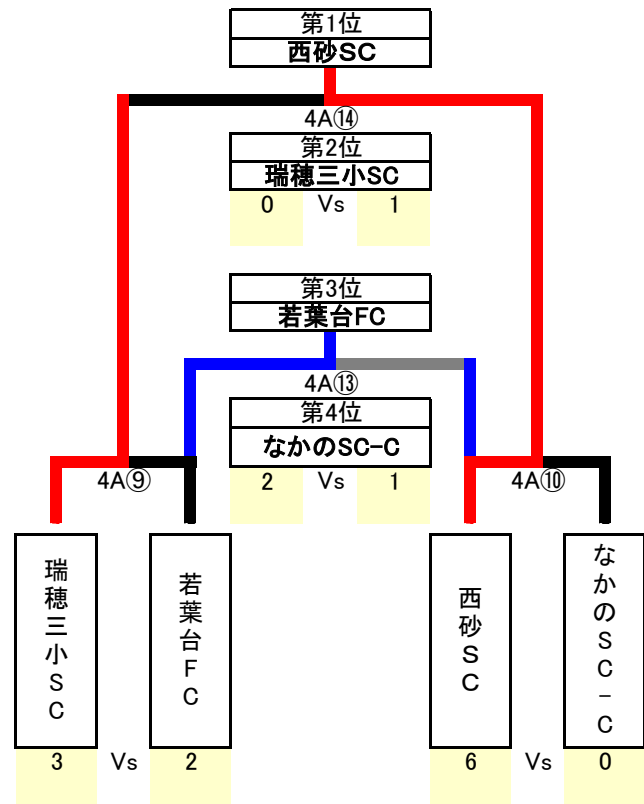
9月3日:ビクトリーランド(15分ハーフ)

会場:Aコート(1位、3位トーナメント)

4年生 1位トーナメント

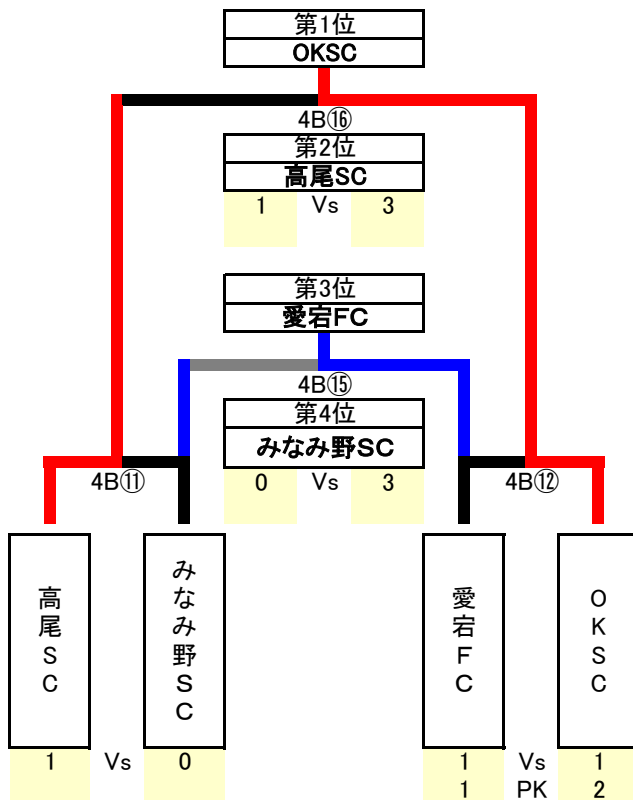


4年生 3位トーナメント



会場:Bコート(2位、4位トーナメント)

4年生 2位トーナメント



4年生 4位トーナメント

