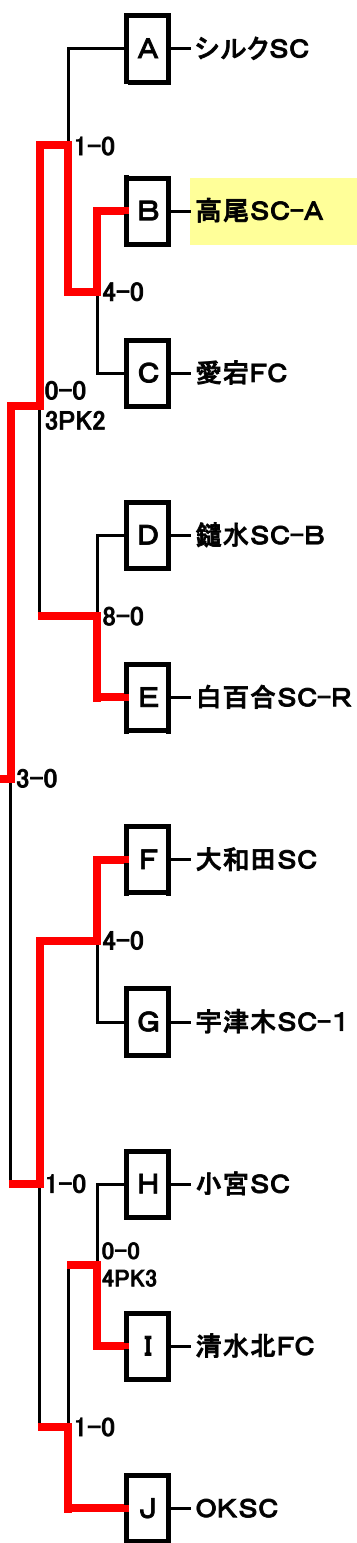


# 第69回八王子市民大会 ブロック・トーナメント表

4 年 生

2015. 12. 06



4 A	シルクSC	宇津木SC-2	西八JSC	勝点	得点	失点	点差	順位
シルクSC	****	2△2 4PK3	3○0	5	5	2	3	1
宇津木SC-2	2△2 3PK4	****	1○0	4	3	2	1	2
西八JSC	0●3	0●1	****	0	0	4	-4	3

4 B	高尾SC-A	なかのSC-F	松が谷FC	勝点	得点	失点	点差	順位
高尾SC-A	****	5○0	7○0	6	12	0	12	1
なかのSC-F	0●5	****	5○0	3	5	5	0	2
松が谷FC	0●7	0●5	****	0	0	12	-12	3

4 C	愛宕FC	横川MYFC	南大沢FC	勝点	得点	失点	点差	順位
愛宕FC	****	3○1	3○0	6	6	1	5	1
横川MYFC	1●3	****	1●3	0	2	6	-4	3
南大沢FC	0●3	3○1	****	3	3	4	-1	2

4 D	東八王子FC	鎌水SC-B	みなみ野SC-2	勝点	得点	失点	点差	順位
東八王子FC	****	2●4	0●1	0	2	5	-3	3
鎌水SC-B	4○2	****	5○0	6	9	2	7	1
みなみ野SC-2	1○0	0●5	****	3	1	5	-4	2

4 E	館町SC	南陽台FC-R	白百合SC-R	勝点	得点	失点	点差	順位
館町SC	****	2○0	1●6	3	3	6	-3	2
南陽台FC-R	0●2	****	0●5	0	0	7	-7	3
白百合SC-R	6○1	5○0	****	6	11	1	10	1

4 F	大和田SC	なかのSC-C	南八王子SC	勝点	得点	失点	点差	順位
大和田SC	****	5○0	6○0	6	11	0	11	1
なかのSC-C	0●5	****	7○0	3	7	5	2	2
南八王子SC	0●6	0●7	****	0	0	13	-13	3

4 G	高尾SC-B	鎌水SC-A	宇津木SC-1	勝点	得点	失点	点差	順位
高尾SC-B	****	0●2	0●2	0	0	4	-4	3
鎌水SC-A	2○0	****	1●3	3	3	3	0	2
宇津木SC-1	2○0	3○1	****	6	5	1	4	1

4 H	四小SC	みなみ野SC-1	小宮SC	勝点	得点	失点	点差	順位
四小SC	****	1△1 3PK2	1●2	2	2	3	-1	2
みなみ野SC-1	1△1 2PK3	****	1●3	1	2	4	-2	3
小宮SC	2○1	3○1	****	6	5	2	3	1

4 I	CBXFC	清水北FC	白百合SC-W	勝点	得点	失点	点差	順位
CBXFC	****	1●2	1○0	3	2	2	0	2
清水北FC	2○1	****	2△2 2PK0	5	4	3	1	1
白百合SC-W	0●1	2△2 0PK2	****	1	2	3	-1	3

4 J	南陽台FC-W	七小SC	プレジール	OKSC	勝点	得点	失点	点差	順位
南陽台FC-W	****	1●3	0●3	2●5	0	3	11	-8	4
七小SC	3○1	****	3○0	0●1	6	6	2	4	2
プレジール	3○0	0●3	****	0●2	3	3	5	-2	3
OKSC	5○2	1○0	2○0	****	9	8	2	6	1