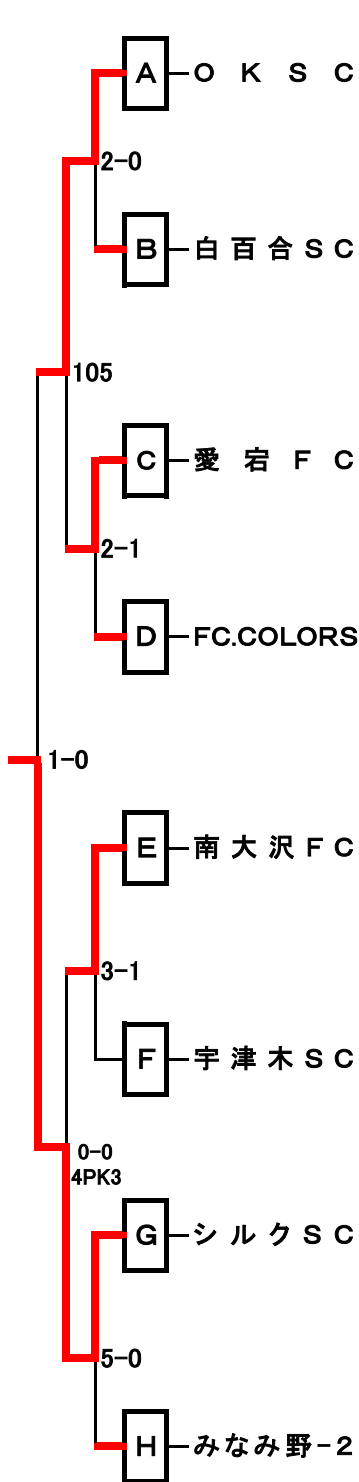


第68回八王子市民大会 ブロック・トーナメント表

1 年 生

2014. 11. 30



1 A	O K S C	C B X F C	南八王子SC	勝点	得点	失点	点差	順位
O K S C	****	6 ○ 0	3 ○ 2	6	9	2	7	1
C B X F C	0 ● 6	****	1 ● 3	0	1	9	-8	3
南八王子SC	2 ● 3	3 ○ 1	****	3	5	4	1	2

1 B	七小SC	小宮SC	白百合SC	鍵水SC	勝点	得点	失点	点差	順位
七小SC	****	3 ○ 1	0 ● 6	3 ○ 0	6	6	7	-1	2
小宮SC	1 ● 3	****	0 ● 3	1 ○ 0	3	2	6	-4	3
白百合SC	6 ○ 0	3 ○ 0	****	3 ○ 0	9	12	0	12	1
鍵水SC	0 ● 3	0 ● 1	0 ● 3	****	0	0	7	-7	4

1 C	四小SC	ARTE片倉	愛宕FC	勝点	得点	失点	点差	順位
四小SC	****	1 ○ 0	0 ● 1	3	1	1	0	2
ARTE片倉	0 ● 1	****	0 ● 6	0	0	7	-7	3
愛宕FC	1 ○ 0	6 ○ 0	****	6	7	0	7	1

1 D	ARTE陵南-1	みなみ野-1	FC.COLORS	なかのSC-A	勝点	得点	失点	点差	順位
ARTE陵南-1	****	0 ● 3	0 ● 4	0 ● 3	0	0	10	-10	4
みなみ野-1	3 ○ 0	****	1 ● 3	4 ○ 0	6	8	3	5	2
FC.COLORS	4 ○ 0	3 ○ 1	****	4 ○ 1	9	11	2	9	1
なかのSC-A	3 ○ 0	0 ● 4	1 ● 4	****	3	4	8	-4	3

1 E	なかのSC-1	東八王子FC	南大沢FC	ARTE陵南-2	勝点	得点	失点	点差	順位
なかのSC-1	****	0 ● 2	0 ● 2	0 ● 1	0	0	5	-5	4
東八王子FC	2 ○ 0	****	0 ● 3	1 ○ 0	6	3	3	0	2
南大沢FC	2 ○ 0	3 ○ 0	****	7 ○ 0	9	12	0	12	1
ARTE陵南-2	1 ○ 0	0 ● 1	0 ● 7	****	3	1	8	-7	3

1 F	プレジール	宇津木SC	清水北FC	勝点	得点	失点	点差	順位
プレジール	****	0 ● 5	0 ● 5	0	0	10	-10	3
宇津木SC	5 ○ 0	****	3 ○ 0	6	8	0	8	1
清水北FC	5 ○ 0	0 ● 3	****	3	5	3	2	2

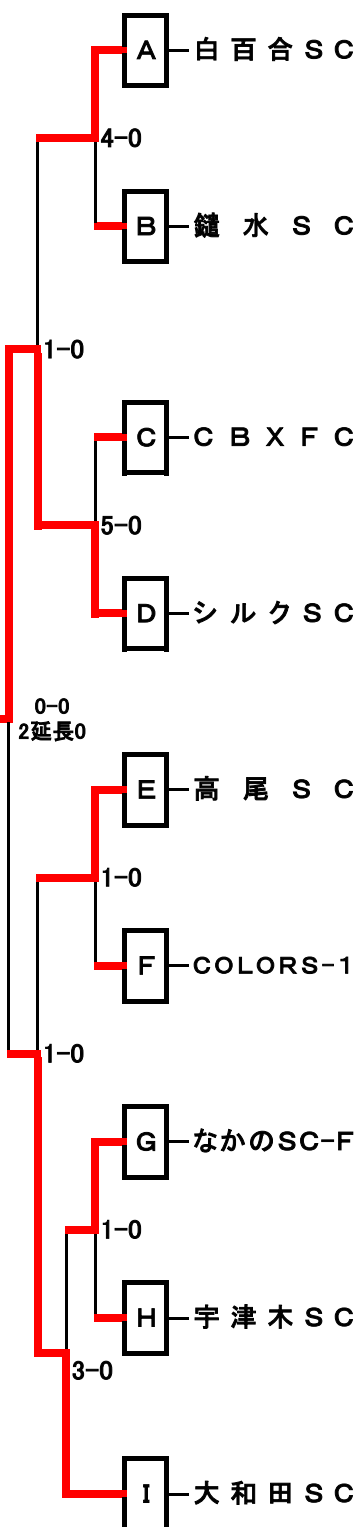
1 G	大和田SC	シルクSC	高尾SC	南陽台FC	勝点	得点	失点	点差	順位
大和田SC	****	0 ● 2	0 ● 1	4 ○ 0	3	4	3	1	3
シルクSC	2 ○ 0	****	2 ○ 1	9 ○ 0	9	13	1	12	1
高尾SC	1 ○ 0	1 ● 2	****	4 ○ 0	6	6	2	4	2
南陽台FC	0 ● 4	0 ● 9	0 ● 4	****	0	0	17	-17	4

1 H	館町SC	みなみ野-2	諏訪夕やけ	勝点	得点	失点	点差	順位
館町SC	****	0 ● 2	0 ● 1	0	0	3	-3	3
みなみ野-2	2 ○ 0	****	1 ○ 0	6	3	0	3	1
諏訪夕やけ	1 ○ 0	0 ● 1	****	3	1	1	0	2

第68回八王子市民大会 ブロック・トーナメント表

2 年 生

2014. 11. 30



2 A	白百合 S C	みなみ野-1	バディ S C	勝点	得点	失点	点差	順位
白百合 S C	****	4 〇 0	4 〇 0	6	8	0	8	1
みなみ野-1	0 ● 4	****	0 ● 1	0	0	5	-5	3
バディ S C	0 ● 4	1 〇 0	****	3	1	4	-3	2

2 B	館 町 S C	愛 宕 F C	松 が 谷 F C	鍵 水 S C	勝点	得点	失点	点差	順位
館 町 S C	****	0△0 2PK3	1△1 2PK3	0 ● 2	2	1	3	-2	4
愛 宕 F C	0△0 3PK2	****	1△1 1PK3	0 ● 3	3	1	4	-3	3
松 が 谷 F C	1△1 3PK2	1△1 3PK1	****	0 ● 1	4	2	3	-1	2
鍵 水 S C	2 〇 0	3 〇 0	1 〇 0	****	9	6	0	6	1

2 C	横川 MYFC	FC.COLORS-2	C B X F C	勝点	得点	失点	点差	順位
横川 MYFC	****	0△0 0PK2	0 ● 5	1	0	5	-5	3
FC.COLORS-2	0△0 2PK0	****	0△0 2PK3	3	0	0	0	2
C B X F C	5 〇 0	0△0 3PK2	****	5	5	0	5	1

2 D	南八王子 SC	なかの SC-G	シルク S C	勝点	得点	失点	点差	順位
南八王子 SC	****	2 〇 1	0 ● 4	3	2	5	-3	2
なかの SC-G	1 ● 2	****	0 ● 6	0	1	8	-7	3
シルク S C	4 〇 0	6 〇 0	****	6	10	0	10	1

2 E	高 尾 S C	U N O F C	清 水 北 F C	勝点	得点	失点	点差	順位
高 尾 S C	****	1 〇 0	2 〇 0	6	3	0	3	1
U N O F C	0 ● 1	****	1 〇 0	3	1	1	0	2
清 水 北 F C	0 ● 2	0 ● 1	****	0	0	3	-3	3

2 F	O K S C	FC.COLORS-1	七 小 S C	勝点	得点	失点	点差	順位
O K S C	****	0△0 2PK3	0 ● 1	1	0	1	-1	3
FC.COLORS-1	0△0 3PK2	****	6 〇 0	5	6	0	6	1
七 小 S C	1 〇 0	0 ● 6	****	3	1	6	-5	2

2 G	なかの SC-F	元八王子 SC	小 宮 S C	勝点	得点	失点	点差	順位
なかの SC-F	****	1 〇 0	1△1 2PK3	4	2	1	1	1
元八王子 SC	0 ● 1	****	2 〇 1	3	2	2	0	2
小 宮 S C	1△1 3PK2	1 ● 2	****	2	2	3	-1	3

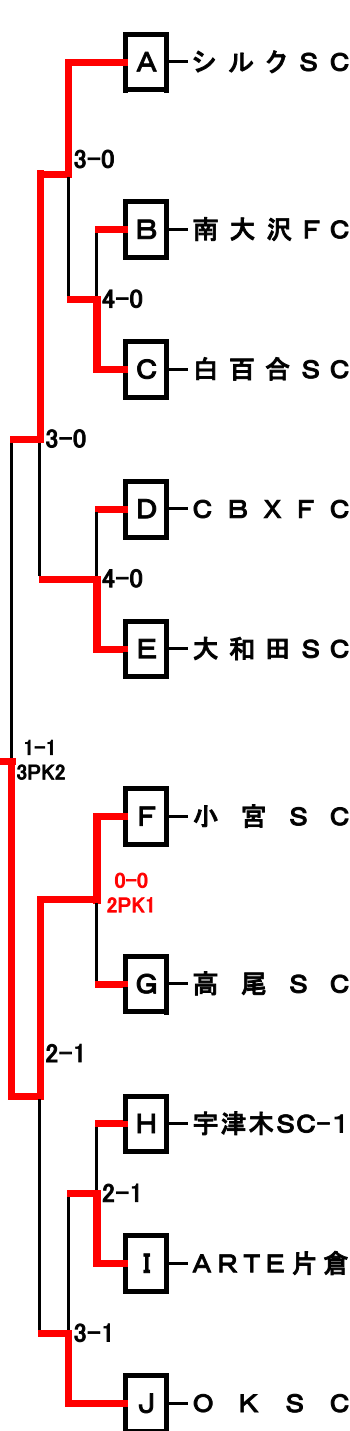
2 H	みなみ野-2	南陽台 F C	宇津木 S C	勝点	得点	失点	点差	順位
みなみ野-2	****	0 ● 1	0△0 2PK0	2	0	1	-1	3
南陽台 F C	1 〇 0	****	0 ● 3	3	1	3	-2	2
宇津木 S C	0△0 0PK2	3 〇 0	****	4	3	0	3	1

2 I	プレジール	ウイングス	西八王子 SC	大和田 S C	勝点	得点	失点	点差	順位
プレジール	****	2 ● 4	7 〇 0	0 ● 2	3	9	6	3	3
ウイングス	4 〇 2	****	3 〇 0	1 ● 2	6	8	4	4	2
西八王子 SC	0 ● 7	0 ● 3	****	0 ● 2	0	0	12	-12	4
大和田 S C	2 〇 0	2 〇 1	2 〇 0	****	9	6	1	5	1

第68回八王子市民大会 ブロック・トーナメント表

3年生

2014. 11. 24



3A	シルクSC	館町SC	なかのSC-G	七小SC	勝点	得点	失点	点差	順位
シルクSC	****	2 0 0	5 0 0	2 0 0	9	9	0	9	1
館町SC	0 ● 2	****	12 0 0	2 ● 3	3	14	5	9	3
なかのSC-G	0 ● 5	0 ● 12	****	0 ● 9	0	0	26	-26	4
七小SC	0 ● 2	3 0 2	9 0 0	****	6	12	4	8	2

3B	鏡水SC-S	南八王子SC	南大沢FC	勝点	得点	失点	点差	順位
鏡水SC-S	****	9 0 1	0 ● 1	3	9	2	7	2
南八王子SC	1 ● 9	****	1 ● 3	0	2	12	-10	3
南大沢FC	1 0 0	3 0 1	****	6	4	1	3	1

3C	四小SC	みなみ野-1	白百合SC	勝点	得点	失点	点差	順位
四小SC	****	6 0 0	0 ● 1	3	6	1	5	2
みなみ野-1	0 ● 6	****	0 ● 4	0	0	10	-10	3
白百合SC	1 0 0	4 0 0	****	6	5	0	5	1

3D	宇津木SC-2	愛宕FC-1	CBXF C	勝点	得点	失点	点差	順位
宇津木SC-2	****	6 0 0	0 ● 1	3	6	1	5	2
愛宕FC-1	0 ● 6	****	0 ● 3	0	0	9	-9	3
CBXF C	1 0 0	3 0 0	****	6	4	0	4	1

3E	なかのSC-O	諏訪タヤケ	清水北FC	大和田SC	勝点	得点	失点	点差	順位
なかのSC-O	****	6 0 0	0 ● 3	1 ● 2	3	7	5	2	3
諏訪タヤケ	0 ● 6	****	1△1 1PK0	0 ● 6	2	1	13	-12	4
清水北FC	3 0 0	1△1 0PK1	****	0 ● 4	4	4	5	-1	2
大和田SC	2 0 1	6 0 0	4 0 0	****	9	12	1	11	1

3F	小宮SC	なかのSC-B	プレジール	東八王子FC	勝点	得点	失点	点差	順位
小宮SC	****	1 0 0	1 0 0	4 0 2	9	6	2	4	1
なかのSC-B	0 ● 1	****	1 ● 2	0 ● 1	0	1	4	-3	4
プレジール	0 ● 1	2 0 1	****	7 0 0	6	9	2	7	2
東八王子FC	2 ● 4	1 0 0	0 ● 7	****	3	3	11	-8	3

3G	西八王子SC	愛宕FC-2	高尾SC	勝点	得点	失点	点差	順位
西八王子SC	****	2 ● 4	0 ● 8	0	2	12	-10	3
愛宕FC-2	4 0 2	****	0 ● 6	3	4	8	-4	2
高尾SC	8 0 0	6 0 0	****	6	14	0	14	1

3H	南陽台FC	ARTE南多摩	宇津木SC-1	勝点	得点	失点	点差	順位
南陽台FC	****	7 0 0	2 ● 3	3	9	3	6	2
ARTE南多摩	0 ● 7	****	0△0 1PK3	1	0	7	-7	3
宇津木SC-1	3 0 2	0△0 3PK1	****	5	3	2	1	1

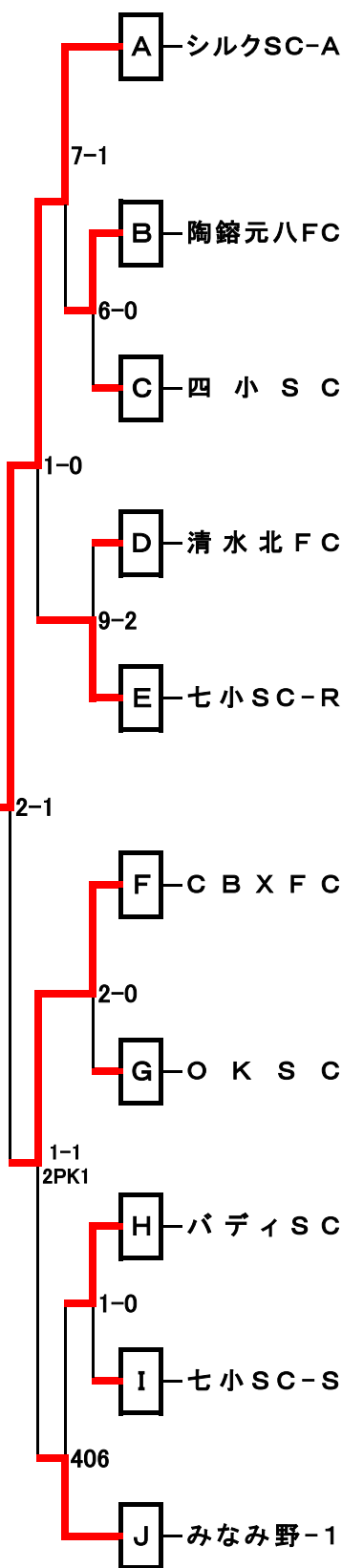
3I	ARTE片倉	鏡水SC-R	松が谷FC	勝点	得点	失点	点差	順位
ARTE片倉	****	4 0 0	4 0 0	6	8	0	8	1
鏡水SC-R	0 ● 4	****	1 ● 3	0	1	7	-6	3
松が谷FC	0 ● 4	3 0 1	****	3	3	5	-2	2

3J	みなみ野-2	ARTE狭間	横川MYFC	OKSC	勝点	得点	失点	点差	順位
みなみ野-2	****	3 0 0	6 0 1	0 ● 2	6	9	3	6	2
ARTE狭間	0 ● 3	****	0 ● 5	0 ● 6	0	0	14	-14	4
横川MYFC	1 ● 6	5 0 0	****	0 ● 4	3	6	10	-4	3
OKSC	2 0 0	6 0 0	4 0 0	****	9	12	0	12	1

第68回八王子市民大会 ブロック・トーナメント表

4 年 生

2014. 11. 30



4 A	シルクSC-A	みなみ野-2	SANSHO FC	U N O F C	勝点	得点	失点	点差	順位
シルクSC-A	****	8 〇 0	9 〇 0	7 〇 0	9	24	0	24	1
みなみ野-2	0 ● 8	****	1 ● 2	0 ● 3	0	1	13	-12	4
SANSHO FC	0 ● 9	2 〇 1	****	0 ● 8	3	2	18	-16	3
U N O F C	0 ● 7	3 〇 0	8 〇 0	****	6	11	7	4	2

4 B	陶鎔元八FC	諏訪タヤケ	松が谷FC	勝点	得点	失点	点差	順位
陶鎔元八FC	****	5 〇 0	6 ● 1	3	11	1	10	1
諏訪タヤケ	0 ● 5	****	0 ● 1	0	0	6	-6	3
松が谷FC	1 ● 6	1 〇 0	****	3	2	6	-4	2

4 C	四小SC	鎌水SC	西八王子SC	勝点	得点	失点	点差	順位
四小SC	****	1 〇 0	2 〇 1	6	3	1	2	1
鎌水SC	0 ● 1	****	1△1 3PK2	2	1	2	-1	2
西八王子SC	1 ● 2	1△1 2PK3	****	1	2	3	-1	3

4 D	白百合SC	清水北FC	なかのSC-F	勝点	得点	失点	点差	順位
白百合SC	****	1 ● 2	5 〇 0	3	6	2	4	2
清水北FC	2 〇 1	****	2 〇 0	6	4	1	3	1
なかのSC-F	0 ● 5	0 ● 2	****	0	0	7	-7	3

4 E	七小SC-R	南八王子SC	愛宕FC-A	大和田SC	勝点	得点	失点	点差	順位
七小SC-R	****	5 〇 1	3 〇 0	7 〇 1	9	15	2	13	1
南八王子SC	1 ● 5	****	0 ● 1	1 〇 0	3	2	6	-4	3
愛宕FC-A	0 ● 3	1 〇 0	****	3 〇 0	6	4	3	1	2
大和田SC	1 ● 7	0 ● 1	0 ● 3	****	0	1	11	-10	4

4 F	CBXF C	東八王子FC	南陽台FC	高尾SC	勝点	得点	失点	点差	順位
CBXF C	****	2 〇 0	7 〇 0	1 〇 0	9	10	0	10	1
東八王子FC	0 ● 2	****	4 〇 1	2△2 3PK2	5	6	5	1	2
南陽台FC	0 ● 7	1 ● 4	****	1 ● 10	0	2	21	-19	4
高尾SC	0 ● 1	2△2 2PK3	10 〇 1	****	4	12	4	8	3

4 G	OKSC	愛宕FC-B	プレジール	勝点	得点	失点	点差	順位
OKSC	****	5 〇 0	3 〇 0	6	8	0	8	1
愛宕FC-B	0 ● 5	****	1△1 0PK2	1	1	6	-5	3
プレジール	0 ● 3	1△1 2PK0	****	2	1	4	-3	2

4 H	南大沢FC	パディSC	ウイングス	勝点	得点	失点	点差	順位
南大沢FC	****	0 ● 4	1 ● 3	0	1	7	-6	3
パディSC	4 〇 0	****	1△1 3PK2	5	5	1	4	1
ウイングス	3 〇 1	1△1 2PK3	****	4	4	2	2	2

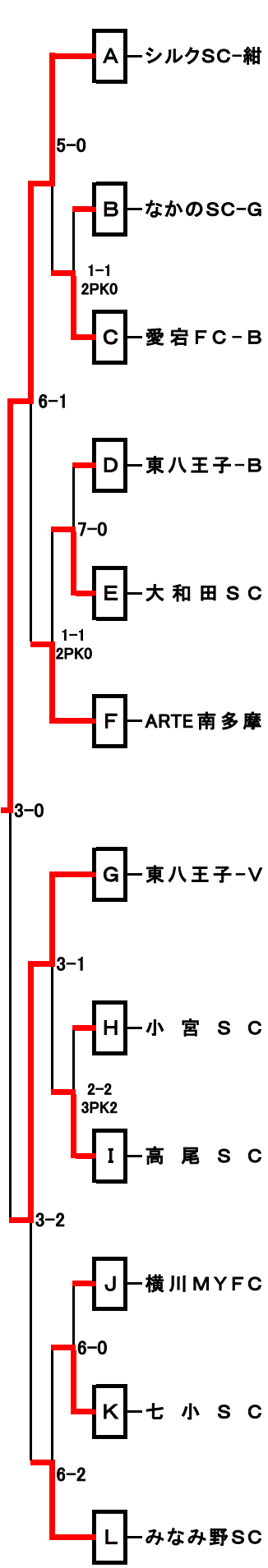
4 I	館町SC	横川MYFC	七小SC-S	勝点	得点	失点	点差	順位
館町SC	****	1 ● 2	0 ● 4	0	1	6	-5	3
横川MYFC	2 〇 1	****	0 ● 5	3	2	6	-4	2
七小SC-S	4 〇 0	5 〇 0	****	6	9	0	9	1

4 J	なかのSC-A	宇津木SC	シルクSC-B	みなみ野-2	勝点	得点	失点	点差	順位
なかのSC-A	****	1 〇 0	0 ● 1	0 ● 5	3	1	6	-5	3
宇津木SC	0 ● 1	****	1△1 1PK3	1 ● 8	1	2	10	-8	4
シルクSC-B	1 〇 0	1△1 3PK1	****	0 ● 6	5	2	7	-5	2
みなみ野-1	5 〇 0	8 〇 1	6 〇 0	****	9	19	1	18	1

第68回八王子市民大会 ブロック・トーナメント表

5 年 生

2014. 11. 16



5 A	シルクSC-紺	宇津木SC-A	四 小 S C	FC.COLORS	勝点	得点	失点	点差	順位
シルクSC-紺	****	4 〇 0	17 〇 0	1△1 2PK1	8	22	1	21	1
宇津木SC-A	0 ● 4	****	21 〇 1	2 〇 0	6	23	5	18	2
四 小 S C	0 ● 17	1 ● 21	****	0 ● 6	0	1	44	-43	4
FC.COLORS	1△1 1PK2	0 ● 2	6 〇 0	****	4	7	3	4	3

5 B	松が谷FC-R	なかのSC-G	プレジール	勝点	得点	失点	点差	順位
松が谷FC-R	****	0 ● 4	3△3 3PK4	1	3	7	-4	3
なかのSC-G	4 〇 0	****	8 〇 1	6	12	1	11	1
プレジール	3△3 4PK3	1 ● 8	****	2	4	11	-7	2

5 C	〇 K S C	鍵 水 S C	愛宕FC-B	勝点	得点	失点	点差	順位
〇 K S C	****	0△0 2PK0	0 ● 3	2	0	3	-3	3
鍵 水 S C	0△0 0PK2	****	2△2 0PK2	2	2	2	0	2
愛宕FC-B	3 〇 0	2△2 2PK0	****	5	5	2	3	1

5 D	東八王子-B	フリーダム	なかのSC-A	勝点	得点	失点	点差	順位
東八王子-B	****	5 〇 1	2△2 2PK1	5	7	3	4	1
フリーダム	1 ● 5	****	3 〇 2	3	4	7	-3	2
なかのSC-A	2△2 1PK2	2 ● 3	****	1	4	5	-1	3

5 E	諏訪タヤけ	大和田SC	南八王子SC	勝点	得点	失点	点差	順位
諏訪タヤけ	****	0 ● 3	0 ● 6	0	0	9	-9	3
大和田SC	3 〇 0	****	1 〇 0	6	4	0	4	1
南八王子SC	6 〇 0	0 ● 1	****	3	6	1	5	2

5 F	ARTE南多摩	ARTE狭間	ARTE陵南	CBXFC-1	勝点	得点	失点	点差	順位
ARTE南多摩	****	5 〇 1	7 〇 0	2 〇 0	9	14	1	13	1
ARTE狭間	1 ● 5	****	2△2 9PK8	1 ● 2	2	4	9	-5	3
ARTE陵南	0 ● 7	2△2 8PK9	****	0 ● 3	1	2	12	-10	4
CBXFC-1	0 ● 2	2 〇 1	3 〇 0	****	6	5	3	2	2

5 G	白百合SC	東八王子-V	シルクSC-白	南陽台FC	勝点	得点	失点	点差	順位
白百合SC	****	1 ● 2	8 〇 0	9 〇 0	6	18	2	16	2
東八王子-V	2 〇 1	****	3△3 2PK1	7 〇 1	8	12	5	7	1
シルクSC-白	0 ● 8	3△3 1PK2	****	1 ● 4	1	4	15	-11	4
南陽台FC	0 ● 9	1 ● 7	4 〇 1	****	3	5	17	-12	3

5 H	小宮SC	愛宕FC-A	松が谷FC-W	勝点	得点	失点	点差	順位
小宮SC	****	12 〇 0	7 〇 0	6	19	0	19	1
愛宕FC-A	0 ● 12	****	0 ● 3	0	0	15	-15	3
松が谷FC-W	0 ● 7	3 〇 0	****	3	3	7	-4	2

5 I	館町SC	高尾SC	UNOFC	勝点	得点	失点	点差	順位
館町SC	****	1 ● 3	6 〇 0	3	7	3	4	2
高尾SC	3 〇 1	****	9 〇 1	6	12	2	10	1
UNOFC	0 ● 6	1 ● 9	****	0	1	15	-14	3

5 J	清水北FC	横川MYFC	西八王子SC	勝点	得点	失点	点差	順位
清水北FC	****	1△1 3PK1	1 ● 4	2	2	5	-3	3
横川MYFC	1△1 1PK3	****	5 〇 4	4	6	5	1	1
西八王子SC	4 〇 1	4 ● 5	****	3	8	6	2	2

5 K	宇津木SC-B	七小SC	ARTE片倉	勝点	得点	失点	点差	順位
宇津木SC-B	****	0 ● 6	2 〇 0	3	2	6	-4	2
七小SC	6 〇 0	****	2 〇 0	6	8	0	8	1
ARTE片倉	0 ● 2	0 ● 2	****	0	0	4	-4	3

5 L	南大沢FC	なかのSC-S	CBXFC-2	みなみ野SC	勝点	得点	失点	点差	順位
南大沢FC	****	6 〇 0	19 〇 0	2△2 2PK3	7	27	2	25	2
なかのSC-S	0 ● 6	****	11 〇 0	0 ● 2	3	11	8	3	3
CBXFC-2	0 ● 19	0 ● 11	****	0 ● 3	0	0	33	-33	4
みなみ野SC	2△2 3PK2	2 〇 0	3 〇 0	****	8	7	2	5	1

第68回八王子市民大会 ブロック・トーナメント表

6 年 生

2014. 11. 30

6 A	白百合 S C	U N O F C	南大沢 F C	勝点	得点	失点	点差	順位
白百合 S C	*** *	3 〇 0	9 〇 3	6	12	3	9	1
U N O F C	0 ● 3	*** *	1 ● 3	0	1	6	-5	3
南大沢 F C	3 ● 9	3 〇 1	*** *	3	6	10	-4	2

6 B	南八王子 S C	七小 S C	清水北 F C	勝点	得点	失点	点差	順位
南八王子 S C	*** *	0 ● 1	1 〇 0	3	1	1	0	2
七小 S C	1 〇 0	*** *	0△0 3PK4	4	1	0	1	1
清水北 F C	0 ● 1	0△0 4PK3	*** *	2	0	1	-1	3

6 C	〇 K S C - 1	小宮 S C	松が谷 F C - 白	勝点	得点	失点	点差	順位
〇 K S C - 1	*** *	5 〇 1	5 〇 0	6	10	1	9	1
小宮 S C	1 ● 5	*** *	0 ● 3	0	1	8	-7	3
松が谷 F C - 白	0 ● 5	3 〇 0	*** *	3	3	5	-2	2

6 D	愛宕 F C - A	南陽台 F C	館町 S C	勝点	得点	失点	点差	順位
愛宕 F C - A	*** *	1 ● 4	2 〇 0	3	3	4	-1	2
南陽台 F C	4 〇 1	*** *	2△2 2PK3	4	6	3	3	1
館町 S C	0 ● 2	2△2 3PK2	*** *	2	2	4	-2	3

6 E	みなみ野-1	横川 M Y F C	鎌水 S C	勝点	得点	失点	点差	順位
みなみ野-1	*** *	0 ● 6	0 ● 8	0	0	14	-14	3
横川 M Y F C	6 〇 0	*** *	4 〇 0	6	10	0	10	1
鎌水 S C	8 〇 0	0 ● 4	*** *	3	8	4	4	2

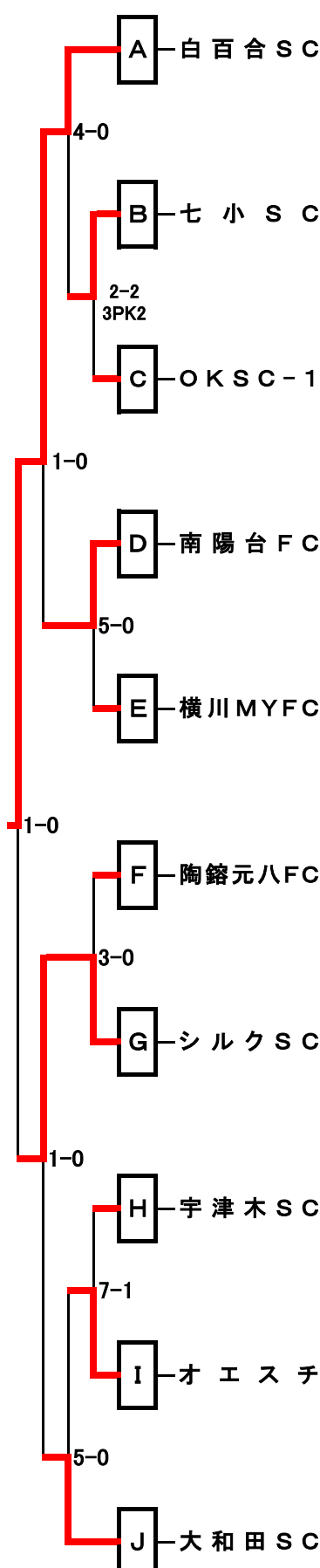
6 F	なかの S C	陶鎔元八 F C	〇 K S C - 2	勝点	得点	失点	点差	順位
なかの S C	*** *	0 ● 1	1 ● 2	0	1	3	-2	3
陶鎔元八 F C	1 〇 0	*** *	1△1 2PK1	5	2	1	1	1
〇 K S C - 2	2 〇 1	1△1 1PK2	*** *	4	3	2	1	2

6 G	東八王子 F C	愛宕 F C - B	シルク S C	勝点	得点	失点	点差	順位
東八王子 F C	*** *	7 〇 0	0 ● 1	3	7	1	6	2
愛宕 F C - B	0 ● 7	*** *	1 ● 4	0	1	11	-10	3
シルク S C	1 〇 0	4 〇 1	*** *	6	5	1	4	1

6 H	宇津木 S C	みなみ野-2	四小 S C	勝点	得点	失点	点差	順位
宇津木 S C	*** *	1 〇 0	4 〇 0	6	5	0	5	1
みなみ野-2	0 ● 1	*** *	4△4 4PK3	2	4	5	-1	2
四小 S C	0 ● 4	4△4 3PK4	*** *	0	4	8	-4	3

6 I	ARTEオエステ	C B X F C	高尾 S C	勝点	得点	失点	点差	順位
ARTEオエステ	*** *	3 〇 0	1△1 2PK3	4	4	1	3	1
C B X F C	0 ● 3	*** *	2 〇 1	3	2	4	-2	2
高尾 S C	1△1 3PK2	1 ● 2	*** *	2	2	3	-1	3

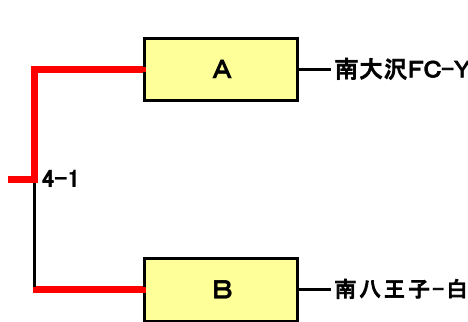
6 J	西八王子 S C	松が谷 - 赤	大和田 S C	勝点	得点	失点	点差	順位
西八王子 S C	*** *	0 ● 5	1 ● 9	0	1	14	-13	3
松が谷 - 赤	5 〇 0	*** *	1 ● 4	3	6	4	2	2
大和田 S C	9 〇 1	4 〇 1	*** *	6	13	2	11	1



第68回八王子市民大会 ブロック・トーナメント表

少女

2014. 11. 30



少女A	南大沢FC-Y	南八王子-赤	樺 S C	なかのSC	勝点	得点	失点	点差	順位
南大沢FC-Y	****	6 ○ 0	2 ○ 0	2 ○ 0	9	10	0	10	1
南八王子-赤	0 ● 6	****	1 ● 3	1 ● 2	0	2	11	-9	4
樺 S C	0 ● 2	3 ○ 1	****	5 ○ 0	6	8	3	5	2
なかのSC	0 ● 2	2 ○ 1	0 ● 5	****	3	2	8	-6	3

少女B	シルクSC	横川MYFC	南大沢FC-B	南八王子-白	勝点	得点	失点	点差	順位
シルクSC	****	0 ● 2	2 ○ 1	0 ● 4	3	2	7	-5	3
横川MYFC	2 ○ 0	****	3 ○ 0	0 ● 12	6	5	12	-7	2
南大沢FC-B	1 ● 2	0 ● 3	****	1 ● 7	0	2	12	-10	4
南八王子-白	4 ○ 0	12 ○ 0	7 ○ 1	****	9	23	1	22	1

第68回八王子市民大会時程表 No.2

2014. 11. 02

10月19日 愛宕小学校 4				10月19日 南大沢小学校 6・少女				10月19日 川町グランド 3			
No.	時間	クラス	組合わせ	No.	時間	クラス	組合わせ	No.	時間	クラス	組合わせ
1	10:00	4 A 2	シルクSC-A 9-0 SANSHO FC	1	10:00	6 A 3	U N O F C 1-3 南大沢FC	1	10:00	3 A 6	なかのSC-G 0-9 七小SC
2	10:40	4 A 5	みなみ野-2 0-3 U N O F C	2	10:50	女B3	シルクSC 0-4 南八王子-白	2	10:40	3 J 5	ARTE狭間 0-6 O K S C
3	11:20	4 D 1	白百合SC 1-2 清水北FC	3	11:40	6 F 2	なかのSC 1-2 OKSC-2	3	11:20	3 I 2	ARTE片倉 4-0 松が谷FC
4	12:00	4 E 2	七小SC-R 3-0 愛宕FC-A					4	12:00	3 A 4	館町SC 12-0 なかのSC-G
5	12:40	4 F 1	CBXFC 2-0 東八王子FC	4	13:20	女B2	シルクSC 2-1 南大沢FC-B	5	12:40	3 I 1	ARTE片倉 4-0 鎌水SC-R
6	13:20	4 D 2	白百合SC 5-0 なかのSC-F	5	14:10	女B5	横川MYFC 0-12 南八王子-白	6	13:20	3 J 6	横川MYFC 0-4 O K S C
7	14:00	4 I 2	館町SC 0-4 七小SC-S	6	15:30	女A3	南大沢FC-Y 2-0 なかのSC	7	14:00	3 I 3	鎌水SC-R 1-3 松が谷FC
8	14:40	4 G 3	愛宕FC-B 1-1 OPK2 プレジール								
9	15:20	4 J 1	なかのSC-A 1-0 宇津木SC								

10月26日 八石下グランド 5				10月26日 鎌水小学校 5				10月26日 別所小学校 5			
No.	時間	クラス	組合わせ	No.	時間	クラス	組合わせ	No.	時間	クラス	組合わせ
1	10:00	5 F 1	ARTE南多摩 5-1 ARTE狭間	1	10:00	5 B 3	なかのSC-G 8-1 プレジール	1	10:00	5 J 3	横川MYFC 5-4 西八王子SC
2	10:50	5 H 1	小宮SC 12-0 愛宕FC-A	2	10:50	5 A 1	シルクSC-紺 4-0 宇津木SC-A	2	10:50	5 G 6	シルクSC-白 1-4 南陽台FC
3	11:40	5 F 6	ARTE陵南 0-3 CBXFC-1	3	11:40	5 A 6	四小SC 0-6 FC.COLORS	3	11:40	5 G 1	白百合SC 1-2 東八王子-V
4	12:30	5 H 3	愛宕FC-A 0-3 松が谷FC-W	4	12:30	5 B 1	松が谷FC-R 0-4 なかのSC-G	4	12:30	5 J 1	清水北FC 1-1 横川MYFC
5	13:20	5 F 3	ARTE南多摩 2-0 CBXFC-1	5	13:20	5 A 4	宇津木SC-A 21-1 四小SC	5	13:20	5 G 4	東八王子-V 3-3 シルクSC-白
6	14:10	5 F 4	ARTE狭間 2-2 9PK8 ARTE陵南	6	14:10	5 B 2	松が谷FC-R 3-3 3PK4 プレジール	6	14:10	5 J 2	清水北FC 1-4 西八王子SC
7	15:00	5 H 2	小宮SC 7-0 松が谷FC-W	7	15:00	5 A 3	シルクSC-紺 1-1 2PK1 FC.COLORS	7	15:00	5 G 3	白百合SC 9-0 南陽台FC

10月26日 旧稲荷山小学校 2				10月26日 愛宕小学校 1				10月26日 七国小学校 5			
No.	時間	クラス	組合わせ	No.	時間	クラス	組合わせ	No.	時間	クラス	組合わせ
1	10:00	2 A 2	白百合SC 4-0 バディSC	1	10:00	1 D 3	ARTE陵南-1 0-3 なかのSC-A	1	10:00	5 K 3	七小SC 2-0 ARTE片倉
2	10:30	2 D 1	南八王子SC 2-1 なかのSC-G	2	10:30	1 E 4	東八王子FC 0-3 南大沢FC	2	10:50	5 L 6	CBXFC-2 0-3 みなみ野SC
3	11:00	2 I 2	プレジール 7-0 西八王子SC	3	11:00	1 C 2	四小SC 0-1 愛宕FC	3	11:40	5 K 1	宇津木SC-B 0-6 七小SC
4	11:30	2 A 3	みなみ野-1 0-1 バディSC	4	11:30	1 D 5	みなみ野-1 4-0 なかのSC-A	4	12:30	5 L 4	なかのSC-S 11-0 CBXFC-2
5	12:00	2 D 3	なかのSC-G 0-6 シルクSC	5	12:00	1 G 2	大和田SC 0-1 高尾SC	5	13:20	5 K 2	宇津木SC-B 2-0 ARTE片倉
6	12:30	2 I 3	プレジール 0-2 大和田SC	6	12:30	1 E 2	なかのSC-1 0-2 南大沢FC				
7	13:00	2 D 2	南八王子SC 0-4 シルクSC	7	13:00	1 C 3	ARTE片倉 0-6 愛宕FC				
8	13:30	2 I 4	ウイングス 3-0 西八王子SC	8	13:30	1 H 3	みなみ野-2 1-0 諏訪タヤ				

10月26日 文化大グランド 5				10月26日 川町グランド 3				11月2日 緑ヶ丘小学校 5			
No.	時間	クラス	組合わせ	No.	時間	クラス	組合わせ	No.	時間	クラス	組合わせ
1	10:00	5 C 1	O K S C 0-0 2PK0 鎌水SC	1	10:00	3 H 3	ARTE南多摩 0-0 1PK3 宇津木SC-1	1	10:00	5 F 2	ARTE南多摩 7-0 ARTE陵南
2	10:50	5 D 1	東八王子-B 5-1 フリーダム	2	10:40	3 A 3	シルクSC 2-0 七小SC	2	10:50	5 F 5	ARTE狭間 1-2 CBXFC-1
3	11:40	5 E 2	諏訪タヤ 0-6 南八王子SC	3	11:20	3 B 1	鎌水SC-S 9-1 南八王子SC	3	11:40	5 I 1	館町SC 1-3 高尾SC
4	12:30	5 I 2	館町SC 6-0 U N O F C	4	12:00	3 A 5	館町SC 2-3 七小SC	4	12:30	5 L 2	南大沢FC 19-0 CBXFC-2
5	13:20	5 E 1	諏訪タヤ 0-3 大和田SC	5	12:40	3 B 2	鎌水SC-S 0-1 南大沢FC	5	13:20	5 L 5	なかのSC-S 0-2 みなみ野SC
6	14:10	5 D 2	東八王子-B 2-2 2PK1 なかのSC-A	6	13:20	3 A 1	シルクSC 2-0 館町SC	6	14:10	5 I 3	高尾SC 9-1 U N O F C
7	15:00	5 E 3	大和田SC 1-0 南八王子SC	7	14:00	3 B 3	南八王子SC 1-3 南大沢FC	7	15:00	5 D 3	フリーダム 3-2 なかのSC-A
				8	14:40	3 D 2	宇津木SC-2 0-1 C B X F C				

第68回八王子市民大会時程表 No.3

2014. 11. 03

11月2日 別所小学校 1・2・3・5				11月2日 愛宕小学校 女・4				11月2日 中山小学校 5			
No.	時間	クラス	組合わせ	No.	時間	クラス	組合わせ	No.	時間	クラス	組合わせ
1	9:30	1 G 5	シルクSC 9-0 南陽台FC	1	13:30	女A5	南八王子-赤 1-2 なかのSC	1	14:30	5 A 2	シルクSC-紺 17-0 四小SC
2	10:00	2 H 1	みなみ野-2 0-1 南陽台FC	2	14:20	4 H 3	パディSC 1-1 3PK2 ウイングス				
3	10:30	3 E 1	なかのSC-O 6-0 諏訪タヤ	3	15:00	4 E 6	愛宕FC-A 3-0 大和田SC				
4	11:10	2 H 3	南陽台FC 0-3 宇津木SC	4	15:40	女A6	樺 SC 5-0 なかのSC				
5	11:40	3 E 2	なかのSC-O 0-3 清水北FC								
6	12:20	3 H 1	南陽台FC 7-0 ARTE南多摩								
7	13:00	3 E 5	諏訪タヤ 0-6 大和田SC								
8	13:40	5 G 2	白百合SC 8-0 シルクSC-白								
9	14:30	5 G 5	東八王子-V 7-1 南陽台FC								

11月3日 長沼小学校 3・4				11月3日 南大沢小学校 3・4・5				11月3日 第9小学校 2			
No.	時間	クラス	組合わせ	No.	時間	クラス	組合わせ	No.	時間	クラス	組合わせ
1	10:00	4 E 3	七小SC-R 7-1 大和田SC	1	10:00	4 H 1	南大沢FC 0-4 パディSC	1	10:00	2 F 2	OKSC 0-1 七小SC
2	10:40	4 F 2	CBXFC 7-0 南陽台FC	2	10:40	3 J 4	ARTE狭間 0-5 横川MYFC	2	10:30	2 I 5	ウイングス 1-2 大和田SC
3	11:20	4 F 5	東八王子FC 2-2 3PK2 高尾SC	3	11:20	4 D 3	清水北FC 2-0 なかのSC-F	3	11:00	2 G 1	なかのSC-F 1-0 元八王子SC
4	12:00	4 E 5	南八王子SC 1-0 大和田SC	4	12:00	4 H 2	南大沢FC 1-3 ウイングス	4	11:30	2 C 2	横川MYFC 0-5 CBXFC
5	12:40	4 F 3	CBXFC 1-0 高尾SC	5	12:40	5 L 1	南大沢FC 6-0 なかのSC-S	5	12:00	2 G 2	なかのSC-F 1-1 2PK3 小宮SC
6	13:20	4 F 4	東八王子FC 4-1 南陽台FC	6	13:30	4 G 1	OKSC 5-0 愛宕FC-2				
7	14:00	3 D 3	愛宕FC 0-3 CBXFC	7	14:10	5 L 3	南大沢FC 2-2 2PK3 みなみ野SC				

11月3日 松枝小学校 4				11月3日 柵田グランド 1				11月3日 松が谷小学校 2・6			
No.	時間	クラス	組合わせ	No.	時間	クラス	組合わせ	No.	時間	クラス	組合わせ
1	10:00	4 B 1	陶鎔元八FC 5-0 諏訪タヤ	1	10:10	1 F 3	宇津木SC 3-0 清水北FC	1	9:30	2 B 1	館町SC 0-0 2PK3 愛宕FC
2	10:40	4 A 4	みなみ野-2 1-2 SANSHO FC	2	10:40	1 A 1	OKSC 6-0 CBXFC	2	10:00	2 E 3	UNOFC 1-0 清水北FC
3	11:20	4 A 3	シルクSC-A 7-0 UNOFC	3	11:10	1 D 1	ARTE陵南-1 0-3 みなみ野-1	3	10:30	2 B 6	松が谷FC 0-1 鎌水SC
4	12:00	4 B 2	陶鎔元八FC 6-1 松が谷FC	4	11:40	1 A 3	CBXFC 1-3 南八王子SC	4	11:00	2 E 1	高尾SC 1-0 UNOFC
5	12:40	4 A 1	シルクSC-A 8-0 みなみ野-2	5	12:10	1 D 6	FC.COLORS 4-1 なかのSC-A	5	11:30	2 B 5	愛宕FC 0-3 鎌水SC
6	13:20	4 B 3	諏訪タヤ 0-1 松が谷FC	6	12:40	1 H 1	館町SC 0-2 みなみ野-2	6	12:00	2 B 2	館町SC 1-1 2PK3 松が谷FC
7	14:00	4 A 6	SANSHO FC 0-8 UNOFC	7	13:10	1 E 3	なかのSC-1 0-1 ARTE陵南-2	7	12:30	2 E 2	高尾SC 2-0 清水北FC
				8	13:40	1 D 4	みなみ野-1 1-3 FC.COLORS	8	13:00	2 A 1	白百合SC 4-0 みなみ野-1
				9	14:10	1 H 2	館町SC 0-1 諏訪タヤ	9	13:30	2 H 2	みなみ野-2 0-0 2PK0 宇津木SC
				10	14:40	1 E 1	なかのSC-1 0-2 東八王子FC	10	14:00	6 F 3	陶鎔元八FC 1-1 2PK1 OKSC-2
								11	14:50	6 C 2	OKSC-1 5-0 松が谷-白

11月3日 川町グランド 6				11月3日 七国小学校 4・6				11月3日 愛宕小学校 5			
No.	時間	クラス	組合わせ	No.	時間	クラス	組合わせ	No.	時間	クラス	組合わせ
1	10:10	6 I 1	オエスチ 3-0 CBXFC	1	10:00	3 A 2	シルクSC 5-0 なかのSC-G	1	10:00	5 C 2	OKSC 0-3 愛宕FC-B
2	11:00	6 D 1	愛宕FC-A 1-4 南陽台FC	2	10:40	3 J 3	みなみ野-2 0-2 OKSC				
3	11:50	6 A 2	白百合SC 9-3 南大沢FC	3	11:20	4 J 3	なかのSC-A 0-5 みなみ野-1	2	11:40	5 A 5	宇津木SC-A 2-0 FC.COLORS
4	12:40	6 D 2	愛宕FC-A 2-0 館町SC	4	12:00	4 J 4	宇津木SC 1-1 1PK3 シルクSC-B	3	12:30	5 C 3	鎌水SC 2-2 0PK2 愛宕FC-B
5	13:30	6 G 1	東八王子FC 7-0 愛宕FC-B	5	12:40	6 E 3	横川MYFC 4-0 鎌水SC				
6	14:20	6 D 3	南陽台FC 2-2 2PK3 館町SC	6	13:30	4 J 6	シルクSC-B 0-6 みなみ野-1				

第68回八王子市民大会時程表 No.4

2014. 11. 30

11月9日 文化大グランド 4			
No.	時間	クラス	組合わせ
1	9:30	4 J 2	なかのSC 0-1 シルクSC-B
2	10:10	4 C 2	四小SC 2-1 西八王子SC
3	10:50	4 E 1	七小SC-R 5-1 南八王子SC
4	11:30	4 C 1	四小SC 1-0 鐘水SC
5	12:10	4 I 1	館町SC 1-2 横川MYFC
6	12:50	4 C 3	鐘水SC 1-1 3PK2 西八王子SC
7	13:30	4 E 4	南八王子SC 0-1 愛宕FC-A
8	14:10	4 I 3	横川MYFC 0-5 七小SC-S

11月9日 八石下グランド 5			
No.	時間	クラス	組合わせ
1	9:30	5 O 1	なかのSC-G 1-1 0PK2 愛宕FC-B
2	10:20	5 O 2	東八王子-B 0-7 大和田SC
3	11:10	5 O 3	小宮SC 2-2 2PK3 高尾SC
4	12:00	5 O 4	横川MYFC 0-6 七小SC
5	12:50	5 O 5	シルクSC-紺 5-0 愛宕FC-B
6	13:40	5 O 6	大和田SC 1-1 0PK2 ARTE南多摩
7	14:30	5 O 7	東八王子-V 3-1 高尾SC

11月9日 長沼小学校 3・4			
No.	時間	クラス	組合わせ
1	10:00	3 O 1	南大沢FC 0-4 白百合SC
2	10:40	3 O 4	宇津木SC-1 1-2 ARTE片倉
3	11:20	3 O 2	CBXFC 0-4 大和田SC
4	12:10	3 O 5	シルクSC 3-0 白百合SC
5	12:50	3 O 6	ARTE片倉 1-3 OKSC
6	13:30	4 O 3	CBXFC 2-0 OKSC

11月9日 由木西小学校 2・3			
No.	時間	クラス	組合わせ
1	10:00	2 O 1	白百合SC 4-0 鐘水SC
2	10:30	2 O 2	CBXFC 0-5 シルクSC
3	11:00	2 O 4	なかのSC-F 1-0 宇津木SC
4	11:30	2 O 3	高尾SC 1-0 FC.COLORS
5	12:00	2 O 6	白百合SC 0-1 シルクSC
6	12:30	2 O 5	なかのSC-F 0-3 大和田SC
7	13:00	3 O 3	小宮SC 0-0 2PK1 高尾SC

11月9日 川町グランド 6			
No.	時間	クラス	組合わせ
1	10:10	6 O 1	七小SC 2-2 3PK2 OKSC-1
2	11:00	6 O 2	南陽台FC 5-0 横川MYFC
3	11:50	6 O 4	宇津木SC 1-7 ARTEオエステ
4	12:40	6 O 5	白百合SC 4-0 6 O 1 勝者
5	13:30	6 O 3	陶鎔元八FC 0-3 シルクSC
6	14:20	6 O 6	6 O 4 勝者 0-5 大和田SC

11月9日 愛宕小学校 1			
No.	時間	クラス	組合わせ
1	13:30	1 O 1	OKSC 2-0 白百合SC
2	14:00	1 O 2	愛宕FC 2-1 FC.COLORS
3	14:30	1 O 4	シルクSC 5-0 みなみ野-2
4	15:00	1 O 5	OKSC 2-1 愛宕FC

11月16日 八石下グランド 1・2・3・4			
No.	時間	クラス	組合わせ
1	10:00	1 O 3	南大沢FC 3-1 宇津木SC
2	10:30	2 O 7	高尾SC 0-1 大和田SC
3	11:00	3 O 7	シルクSC 3-0 大和田SC
4	11:40	1 O 6	南大沢FC 0-0 3PK4 シルクSC
5	12:10	3 O 8	小宮SC 2-1 OKSC
6	12:50	4 O 2	清水北FC 2-9 七小SC-R
7	13:30	4 O 1	陶鎔元八FC 6-0 四小SC
8	14:10	4 O 4	パディSC 1-0 七小SC-S

11月16日 川町グランド 5・6			
No.	時間	クラス	組合わせ
1	10:30	5 O 8	七小SC 2-6 みなみ野SC
2	11:20	5 O 9	シルクSC-紺 6-1 ARTE南多摩
3	12:10	6 O 7	白百合SC 1-0 南陽台FC
4	13:00	5 1 0	東八王子-V 3-2 みなみ野SC
5	13:50	6 O 8	シルクSC 1-0 大和田SC

11月23日 由木西小学校 4			
No.	時間	クラス	組合わせ
1	10:00	4 O 5	シルクSC-A 7-1 陶鎔元八FC
2	10:40	4 O 6	パディSC 1-2 みなみ野-1
3	11:40	4 O 7	シルクSC-A 1-0 七小SC-R
4	12:40	4 O 8	CBXFC 1-1 2PK1 みなみ野-1

11月24日 由木西小学校 3			
No.	時間	クラス	組合わせ
1	10:00	3 O 9	シルクSC 1-1 2PK3 小宮SC (市民大会3年生決勝)

11月30日 富士森競技場 決勝			
No.	時間	クラス	組合わせ
1	10:00	1 O 7	OKSC 0-1 シルクSC
2	10:30	2 O 8	シルクSC 0-0 2延長 大和田SC
3	11:00	4 O 9	シルクSC-A 2-1 CBXFC
4	11:40	5 1 1	シルクSC-紺 3-0 東八王子-V
5	12:30	少女	南大沢-Y 4-1 南八王子-白
6	13:20	6 O 9	白百合SC 1-0 シルクSC