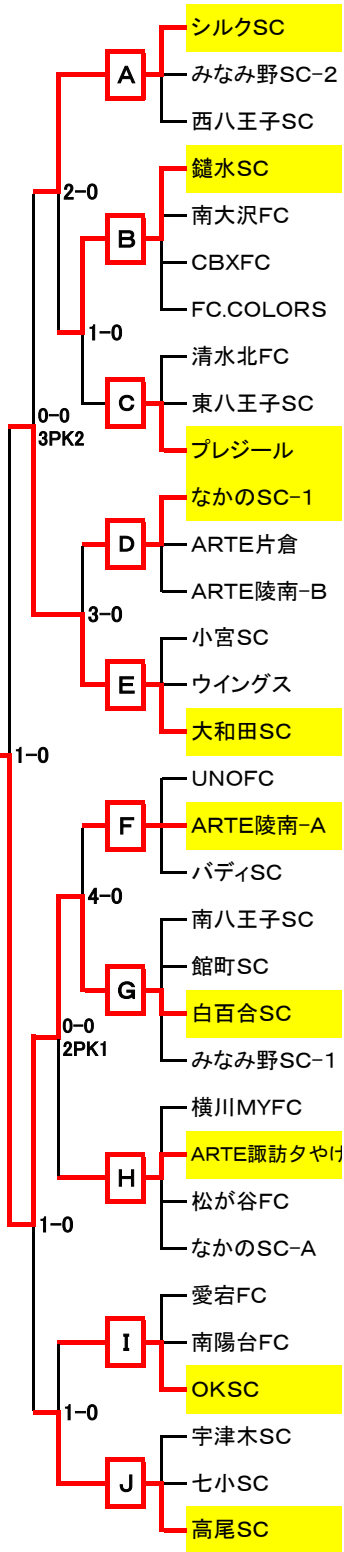


第38回春季カップ戦トーナメント表

2014. 05. 11
HFA少年部

2年生



2 A	シルクSC	みなみ野-2	西八王子SC	勝点	得点	失点	点差	順位
シルクSC	***	1△1 3PK2	4 ○ 0	5	5	1	4	1
みなみ野-2	1▲1 2PK3	***	2△2 3PK2	3	3	3	0	2
西八王子SC	0 ● 4	2▲2 2PK3	***	1	2	6	-4	3

2 B	鎌水SC	南大沢FC	CBXFC	COLORS	勝点	得点	失点	点差	順位
鎌水SC	***	1 ○ 0	3 ○ 0	2 ○ 1	9	6	1	5	1
南大沢FC	0 ● 1	*	3 ○ 1	1 ● 6	3	4	8	-4	3
CBXFC	0 ● 3	1 ● 3	***	0 ● 2	0	1	8	-7	4
FC.COLORS	1 ● 2	6 ○ 1	2 ○ 0	***	6	9	3	6	2

2 C	清水北FC	東八王子FC	プレジール	勝点	得点	失点	点差	順位
清水北FC	***	0▲0 1PK2	0 ● 2	1	0	2	-2	3
東八王子FC	0△0 2PK1	***	0 ● 1	2	0	1	-1	2
プレジール	2 ○ 0	1 ○ 0	***	6	3	0	3	1

2 D	なかのSC-1	ARTE片倉	陵南-B	勝点	得点	失点	点差	順位
なかのSC-1	***	1 ○ 0	5 ○ 0	6	6	0	6	1
ARTE片倉	0 ● 1	***	2 ○ 0	3	2	1	1	2
ARTE陵南-B	0 ● 5	0 ● 2	***	0	0	7	-7	3

2 E	小宮SC	ウイングス	大和田SC	勝点	得点	失点	点差	順位
小宮SC	***	2 ○ 0	0 ● 1	3	2	1	1	2
ウイングス	0 ● 2	***	0 ● 5	0	0	7	-7	3
大和田SC	1 ○ 0	5 ○ 0	***	6	6	0	6	1

2 F	UNOFC	陵南-A	パティSC	勝点	得点	失点	点差	順位
UNOFC	***	1 ● 2	1 ○ 0	3	2	2	0	2
ARTE陵南-A	2 ○ 1	***	2 ○ 0	6	4	2	2	1
パティSC	0 ● 1	1 ● 2	***	0	1	3	-2	3

2 G	南八王子SC	館町SC	白百合SC	みなみ野-1	勝点	得点	失点	点差	順位
南八王子SC	***	2 ○ 0	0 ● 2	0 ● 1	3	2	3	-1	3
館町SC	0 ● 2	***	0 ● 5	0▲0 1PK2	1	0	7	-7	4
白百合SC	2 ○ 0	5 ○ 0	***	2 ○ 0	9	9	0	9	1
みなみ野-1	1 ○ 0	0△0 2PK1	0 ● 2	***	5	1	2	-1	2

2 H	横川MYFC	諏訪タヤ	松が谷FC	なかのSC-A	勝点	得点	失点	点差	順位
横川MYFC	***	0 ● 1	0 ● 1	1▲1 4PK5	1	1	3	-2	4
諏訪タヤ	1 ○ 0	***	4 ○ 0	0 ● 1	6	5	1	4	1
松が谷FC	1 ○ 0	0 ● 4	***	2 ○ 1	6	3	5	-2	2
なかのSC-A	1△1 5PK4	1 ○ 0	1 ● 2	***	5	3	3	0	3

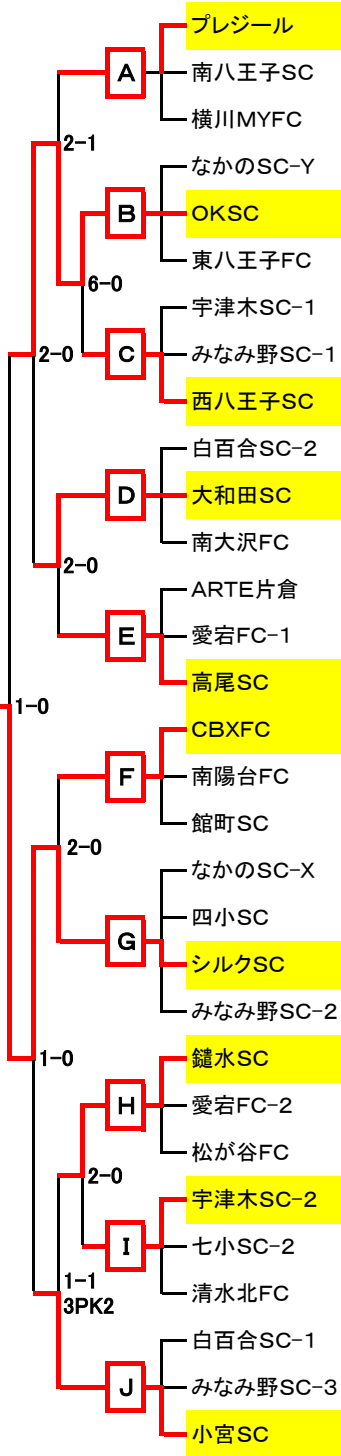
2 I	愛宕FC	南陽台FC	OKSC	勝点	得点	失点	点差	順位
愛宕FC	***	1▲1 3PK4	0 ● 2	1	1	3	-2	3
南陽台FC	1△1 4PK3	***	0 ● 2	2	1	3	-2	2
OKSC	2 ○ 0	2 ○ 0	***	6	4	0	4	1

2 J	宇津木SC	七小SC	高尾SC	勝点	得点	失点	点差	順位
宇津木SC	***	2▲2 1PK2	0 ● 4	1	2	6	-4	3
七小SC	2△2 2PK1	***	1 ● 4	2	3	6	-3	2
高尾SC	4 ○ 0	4 ○ 1	***	6	8	1	7	1

第38回春季カップ戦トーナメント表

2014. 05. 11
HFA少年部

3年生



3 A	プレジール	南八王子SC	横川MYFC	勝点	得点	失点	点差	順位
プレジール	****	4 ○ 0	3 ○ 1	6	7	1	6	1
南八王子SC	0 ● 4	****	3 ○ 1	3	3	5	-2	2
横川MYFC	1 ● 3	1 ● 3	****	0	2	6	-4	3

3 B	なかのSC-Y	OKSC	東八王子FC	勝点	得点	失点	点差	順位
なかのSC-Y	****	0 ● 1	0 ● 3	0	0	4	-4	3
OKSC	1 ○ 0	*	3 ○ 0	6	4	0	4	1
東八王子FC	3 ○ 0	0 ● 3	****	3	3	3	0	2

3 C	宇津木SC-1	みなみ野-1	西八王子SC	勝点	得点	失点	点差	順位
宇津木SC-1	****	0 ● 3	0 ● 4	0	0	7	-7	3
みなみ野-1	3 ○ 0	****	3 ● 4	3	6	4	2	2
西八王子SC	4 ○ 0	4 ○ 3	****	6	8	3	5	1

3 D	白百合SC-2	大和田SC	南大沢FC	勝点	得点	失点	点差	順位
白百合SC-2	****	2▲2 1PK3	8 ○ 0	4	10	2	8	2
大和田SC	2△2 3PK1	****	3 ○ 0	5	5	2	3	1
南大沢FC	0 ● 8	0 ● 3	****	0	0	11	-11	3

3 E	ARTE片倉	愛宕FC-1	高尾SC	勝点	得点	失点	点差	順位
ARTE片倉	****	0 ● 1	0 ● 4	0	0	5	-5	3
愛宕FC-1	1 ○ 0	****	0 ● 4	3	1	4	-3	2
高尾SC	4 ○ 0	4 ○ 0	****	6	8	0	8	1

3 F	CBXFC	南陽台FC	館町SC	勝点	得点	失点	点差	順位
CBXFC	****	8 ○ 1	3 ○ 0	6	11	1	10	1
南陽台FC	1 ● 3	****	3 ○ 2	3	4	10	-6	2
館町SC	0 ● 3	2 ● 3	****	0	2	6	-4	3

3 G	なかのSC-X	四小SC	シルクSC	みなみ野-2	勝点	得点	失点	点差	順位
なかのSC-X	****	1 ● 2	0 ● 4	2 ● 3	0	3	9	-6	4
四小SC	2 ○ 1	*	0 ● 3	2 ○ 1	6	4	5	-1	2
シルクSC	4 ○ 0	3 ○ 0	****	9 ○ 0	9	16	0	16	1
みなみ野-2	3 ○ 2	1 ● 2	0 ● 9	****	3	4	13	-9	3

3 H	鎌水SC	愛宕FC-2	松が谷FC	勝点	得点	失点	点差	順位
鎌水SC	****	3 ○ 0	4 ○ 2	6	7	2	5	1
愛宕FC-2	0 ● 3	****	6 ○ 1	3	6	4	2	2
松が谷FC	2 ● 4	1 ● 6	****	0	3	10	-7	3

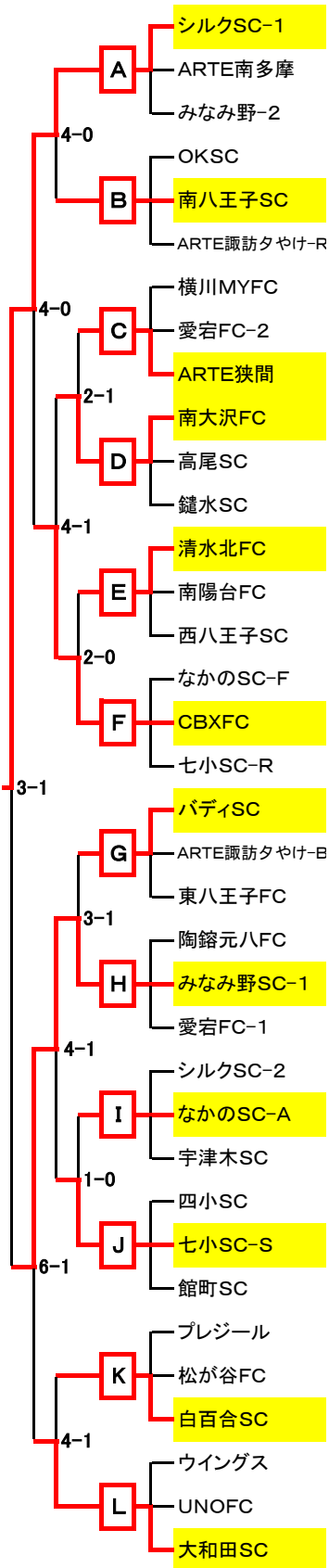
3 I	宇津木SC-2	七小SC	清水北FC	勝点	得点	失点	点差	順位
宇津木SC-2	****	4 ○ 0	5 ○ 0	6	9	0	9	1
七小SC	0 ● 4	****	1△1 2PK0	2	1	5	-4	2
清水北FC	0 ● 5	1▲1 0PK2	****	1	1	6	-5	3

3 J	白百合SC-1	みなみ野-3	小宮SC	勝点	得点	失点	点差	順位
白百合SC-1	****	1 ○ 0	0 ● 2	3	1	2	-1	2
みなみ野-3	0 ● 1	****	0 ● 5	0	0	6	-6	3
小宮SC	2 ○ 0	5 ○ 0	****	6	7	0	7	1

第38回春季カップ戦トーナメント表

2014. 05. 11
HFA少年部

4年生



4 A	シルクSC-1	ARTE南多摩	みなみ野-2	勝点	得点	失点	点差	順位
シルクSC-1	****	9 0 0	10 0 0	6	19	0	19	1
ARTE南多摩	0 ● 9	****	0 ● 2	0	0	11	-11	3
みなみ野-2	0 ● 10	2 0 0	****	3	2	10	-8	2

4 B	OKSC	南八王子SC	諏訪タヤけ-R	勝点	得点	失点	点差	順位
OKSC	****	0 ● 1	1 0 0	3	1	1	0	2
南八王子SC	1 0 0	****	3 0 0	6	4	0	4	1
諏訪タヤけ-R	0 ● 1	0 ● 3	****	0	0	4	-4	3

4 C	横川MYFC	愛宕FC-2	ARTE狭間	勝点	得点	失点	点差	順位
横川MYFC	****	6 0 1	1 ● 2	3	7	3	4	2
愛宕FC-2	1 ● 6	****	0 ● 2	0	1	8	-7	3
ARTE狭間	2 0 1	2 0 0	****	6	4	1	3	1

4 D	南大沢FC	高尾SC	鎌水SC	勝点	得点	失点	点差	順位
南大沢FC	****	2 0 1	2 0 0	6	4	1	3	1
高尾SC	1 ● 2	****	6 0 0	3	7	2	5	2
鎌水SC	0 ● 2	0 ● 6	****	0	0	8	-8	3

4 E	清水北FC	南陽台FC	西八王子SC	勝点	得点	失点	点差	順位
清水北FC	****	6 0 0	6 0 0	6	12	0	12	1
南陽台FC	0 ● 6	****	1 0 0	3	1	6	-5	2
西八王子SC	0 ● 6	0 ● 1	****	0	0	7	-7	3

4 F	なかのSC-F	CBXFC	七小SC-R	勝点	得点	失点	点差	順位
なかのSC-F	****	0 ● 9	0 ● 10	0	0	19	-19	3
CBXFC	9 0 0	****	3 0 0	6	12	0	12	1
七小SC-R	10 0 0	0 ● 3	****	3	10	3	7	2

4 G	バディSC	諏訪タヤけ-B	東八王子FC	勝点	得点	失点	点差	順位
バディSC	****	7 0 0	2 0 0	6	9	0	9	1
諏訪タヤけ-B	0 ● 7	****	1 ● 3	0	1	10	-9	3
東八王子FC	0 ● 2	3 0 1	****	3	3	3	0	2

4 H	陶鎔元八FC	みなみ野-1	愛宕FC-1	勝点	得点	失点	点差	順位
陶鎔元八FC	****	0 ● 7	1△1 3PK2	2	1	8	-7	2
みなみ野-1	7 0 0	****	3 0 1	6	10	1	9	1
愛宕FC-1	1▲1 2PK3	1 ● 3	****	1	2	4	-2	3

4 I	シルクSC-2	なかのSC-A	宇津木SC	勝点	得点	失点	点差	順位
シルクSC-2	****	2 0 1	0 ● 1	3	2	2	0	3
なかのSC-A	1 ● 2	****	2 0 1	3	3	3	0	1
宇津木SC	1 0 0	1 ● 2	****	3	2	2	0	2

4 J	四小SC	七小SC-S	館町SC	勝点	得点	失点	点差	順位
四小SC	****	0 ● 6	1△1 2PK1	2	1	7	-6	2
七小SC-S	6 0 0	****	8 0 0	6	14	0	14	1
館町SC	1▲1 1PK2	0 ● 8	****	1	1	9	-8	3

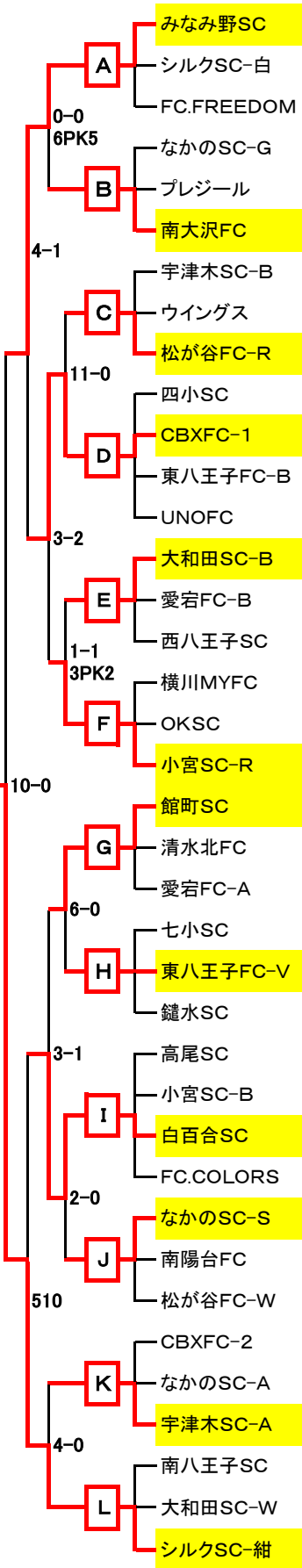
4 K	プレジール	松が谷FC	白百合SC	勝点	得点	失点	点差	順位
プレジール	****	1 ● 2	2 ● 3	0	3	5	-2	3
松が谷FC	2 0 1	****	0 ● 2	3	2	3	-1	2
白百合SC	3 0 2	2 0 0	****	6	5	2	3	1

4 L	ウイングス	UNOFC	大和田SC	勝点	得点	失点	点差	順位
ウイングス	****	0 ● 3	1 ● 3	0	1	6	-5	3
UNOFC	3 0 0	****	0 ● 2	3	3	2	1	2
大和田SC	3 0 1	2 0 0	****	6	5	1	4	1

第38回春季カップ戦トーナメント表

2014. 05. 11
HFA少年部

5年生



5 A	みなみ野SC	シルクSC-白	FC.FREEDOM	勝点	得点	失点	点差	順位
みなみ野SC	***	2 〇 1	8 〇 1	6	10	2	8	1
シルクSC-白	1 ● 2	***	1 〇 0	3	2	2	0	2
FC.FREEDOM	1 ● 8	0 ● 1	***	0	1	9	-8	3

5 B	なかのSC-G	プレジール	南大沢FC	勝点	得点	失点	点差	順位
なかのSC-G	***	4 〇 2	1 ● 2	3	5	4	1	2
プレジール	2 ● 4	***	0 ● 5	0	2	9	-7	3
南大沢FC	2 〇 1	5 〇 0	***	6	7	1	6	1

5 C	宇津木SC-B	ウイングス	松が谷FC-R	勝点	得点	失点	点差	順位
宇津木SC-B	***	2 ● 5	0 ● 6	0	2	11	-9	3
ウイングス	5 〇 2	***	0 ● 5	3	5	7	-2	2
松が谷FC-R	6 〇 0	5 〇 0	***	6	11	0	11	1

5 D	四小SC	CBXFC-1	東八王子FC-B	UNOFC	勝点	得点	失点	点差	順位
四小SC	***	0 ● 17	2 ● 5	0 ● 3	0	2	25	-23	4
CBXFC-1	17 〇 0	***	6 〇 0	3 〇 1	9	26	1	25	1
東八王子FC-B	5 〇 2	0 ● 6	***	1 ● 5	3	6	13	-7	3
UNOFC	3 〇 0	1 ● 3	5 〇 1	***	6	9	4	5	2

5 E	大和田SC-B	愛宕FC-B	西八王子SC	勝点	得点	失点	点差	順位
大和田SC-B	***	3 〇 0	15 〇 1	6	18	1	17	1
愛宕FC-B	0 ● 3	***	1 〇 0	3	10	3	7	2
西八王子SC	1 ● 15	0 ● 10	***	0	1	25	-24	3

5 F	横川MYFC	OKSC	小宮SC-R	勝点	得点	失点	点差	順位
横川MYFC	***	2▲2 1PK2	0 ● 13	1	2	15	-13	3
OKSC	2▲2 3PK1	***	0 ● 7	2	2	9	-7	2
小宮SC-R	13 〇 0	7 〇 0	***	6	20	0	20	1

5 G	館町SC	清水北FC	愛宕FC-A	勝点	得点	失点	点差	順位
館町SC	***	7 〇 0	18 〇 0	6	25	0	25	1
清水北FC	0 ● 7	***	6 〇 1	3	6	8	-2	2
愛宕FC-A	0 ● 18	1 ● 6	***	0	1	24	-23	3

5 H	七小SC	東FC-V	鎌水SC	勝点	得点	失点	点差	順位
七小SC	***	1▲1 4PK3	1 ● 2	2	2	3	-1	3
東FC-V	1▲1 3PK4	***	5 〇 0	4	6	1	5	1
鎌水SC	2 〇 1	0 ● 5	***	3	2	6	-4	2

5 I	高尾SC	小宮SC-B	白百合SC	FC.COLORS	勝点	得点	失点	点差	順位
高尾SC	***	12 〇 0	3 ● 4	4 〇 0	6	19	4	15	2
小宮SC-B	0 ● 12	***	0 ● 4	0▲0 3PK1	2	0	16	-16	3
白百合SC	4 〇 3	4 〇 0	***	7 〇 0	9	15	3	12	1
FC.COLORS	0 ● 4	0▲0 1PK3	0 ● 7	***	1	0	11	-11	4

5 J	なかのSC-S	南陽台FC	松が谷FC-W	勝点	得点	失点	点差	順位
なかのSC-S	***	2 〇 1	0▲0 5PK6	4	2	1	1	1
南陽台FC	1 ● 2	***	5 〇 1	3	6	3	3	2
松が谷FC-W	0▲0 6PK5	1 ● 5	***	2	1	5	-4	3

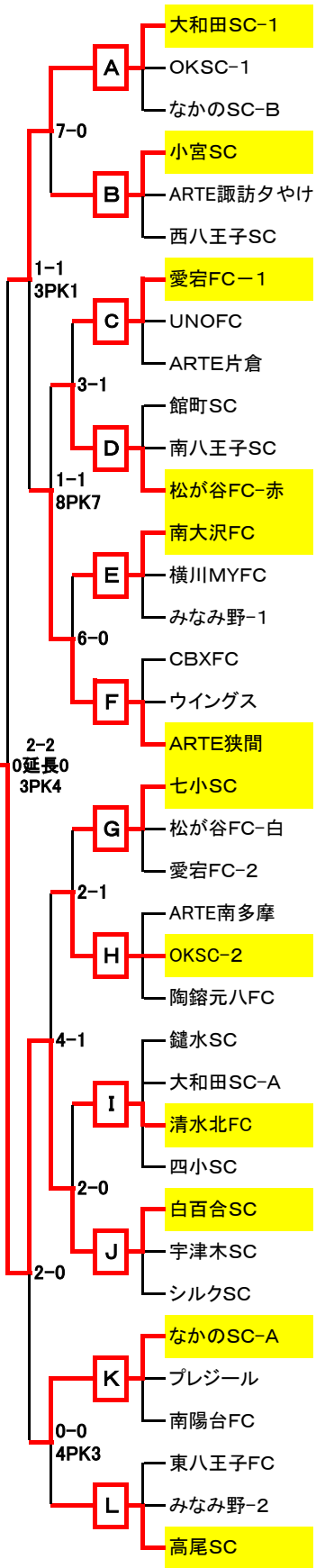
5 K	CBXFC-2	なかのSC-A	宇津木SC-A	勝点	得点	失点	点差	順位
CBXFC-2	***	2 ● 6	0 ● 15	0	2	21	-19	3
なかのSC-A	6 〇 2	***	1 ● 13	3	7	15	-8	2
宇津木SC-A	15 〇 0	13 〇 1	***	6	28	1	27	1

5 L	南八王子SC	大和田SC-W	シルクSC-紺	勝点	得点	失点	点差	順位
南八王子SC	***	3 〇 0	0 ● 5	3	3	5	-2	2
大和田SC-W	0 ● 3	***	0 ● 10	0	0	13	-13	3
シルクSC-紺	5 〇 0	10 〇 0	***	6	15	0	15	1

第38回春季カップ戦トーナメント表

2014. 05. 11
HFA少年部

6年生



6 A	大和田SC-1	OKSC-1	なかのSC-B	勝点	得点	失点	点差	順位
大和田SC-1	****	3 ○ 1	20 ○ 0	6	23	1	22	1
OKSC-1	1 ● 3	****	10 ○ 0	3	11	3	8	2
なかのSC-B	0 ● 20	0 ● 10	****	0	0	30	-30	3

6 B	小宮SC	諏訪夕やけ	西八王子SC	勝点	得点	失点	点差	順位
小宮SC	****	7 ○ 0	3 ○ 0	6	10	0	10	1
諏訪夕やけ	0 ● 7	****	1 ▲ 1 PK2	1	1	8	-7	3
西八王子SC	0 ● 3	1 △ 1 PK1	****	2	1	4	-3	2

6 C	愛宕FC-1	UNOFC	ARTE片倉	勝点	得点	失点	点差	順位
愛宕FC-1	****	6 ○ 0	4 ○ 1	6	10	10	9	1
UNOFC	0 ● 6	****	2 ● 4	0	2	10	-8	3
ARTE片倉	1 ● 4	4 ○ 2	****	3	5	6	-1	2

6 D	館町SC	南八王子SC	松が谷FC-赤	勝点	得点	失点	点差	順位
館町SC	****	0 ● 4	0 ● 4	0	0	8	-8	3
南八王子SC	4 ○ 0	****	1 ● 4	3	5	4	1	2
松が谷FC-赤	4 ○ 0	4 ○ 1	****	6	8	1	7	1

6 E	南大沢FC	横川MYFC	みなみ野-1	勝点	得点	失点	点差	順位
南大沢FC	****	9 ○ 2	12 ○ 0	6	21	2	19	1
横川MYFC	2 ● 9	****	3 ○ 1	3	5	10	-5	2
みなみ野-1	0 ● 12	1 ● 3	****	0	1	15	-14	3

6 F	CBXFC	ウイングス	ARTE狭間	勝点	得点	失点	点差	順位
CBXFC	****	0 ● 3	0 ● 3	0	0	6	-6	3
ウイングス	3 ○ 0	****	0 ● 9	3	3	9	-6	2
ARTE狭間	3 ○ 0	9 ○ 0	****	6	12	0	12	1

6 G	七小SC	松が谷FC-白	愛宕FC-2	勝点	得点	失点	点差	順位
七小SC	****	6 ○ 0	3 ○ 0	6	9	0	9	1
松が谷FC-白	0 ● 6	****	3 ○ 2	3	3	8	-5	2
愛宕FC-2	0 ● 3	2 ● 3	****	0	2	6	-4	3

6 H	ARTE南多摩	OKSC-2	陶鎔元八FC	勝点	得点	失点	点差	順位
ARTE南多摩	****	0 ● 3	2 ○ 0	3	2	3	-1	2
OKSC-2	3 ○ 0	****	3 ○ 1	6	6	1	5	1
陶鎔元八FC	0 ● 2	1 ● 3	****	0	1	5	-4	3

6 I	鎌水SC	大和田SC-A	清水北FC	四小SC	勝点	得点	失点	点差	順位
鎌水SC	****	0 ● 2	1 ● 4	3 ● 5	0	4	11	-7	4
大和田SC-A	2 ○ 0	****	0 ● 3	0 ● 1	3	3	4	-1	3
清水北FC	4 ○ 1	3 ○ 1	****	3 ○ 2	9	10	4	6	1
四小SC	5 ○ 3	1 ○ 0	2 ● 3	****	6	8	6	2	2

6 J	白百合SC	宇津木SC	シルクSC	勝点	得点	失点	点差	順位
白百合SC	****	2 ○ 0	1 ○ 0	6	3	0	3	1
宇津木SC	0 ● 2	****	0 ● 3	0	0	5	-5	3
シルクSC	0 ● 1	3 ○ 0	****	3	3	1	2	2

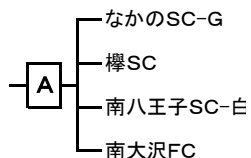
6 K	なかのSC-A	プレジール	南陽台FC	勝点	得点	失点	点差	順位
なかのSC-A	****	0 △ 0, 3PK1	2 ○ 0	5	2	0	2	1
プレジール	0 ▲ 0, 1PK3	****	0 ● 8	1	0	8	-8	3
南陽台FC	0 ● 2	8 ○ 0	****	3	8	2	6	2

6 L	東八王子FC	みなみ野-2	高尾SC	勝点	得点	失点	点差	順位
東八王子FC	****	10 ○ 0	0 ● 2	3	10	2	8	2
みなみ野-2	0 ● 10	****	0 ● 5	0	0	15	-15	3
高尾SC	2 ○ 0	5 ○ 0	****	6	7	0	7	1

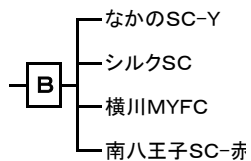
第38回春季カップ戦トーナメント表

2014. 05. 05
HFA少年部

少女



少女A	なかの-G	樺SC	南八王子-白	南大沢FC	勝点	得点	失点	点差	順位
なかの-G	****	0●12	0●18	0●14	0	0	44	-44	4
樺SC	12○0	****	0●1	1▲1 1PK2	4	13	2	11	3
南八王子-白	18○0	1○0	****	1○0	9	20	0	20	1
南大沢FC	14○0	1△1 2PK1	0●1	****	5	15	2	13	2



少女B	なかの-Y	シルクSC	横川MYFC	南八王子-赤	勝点	得点	失点	点差	順位
なかの-Y	****	3○0	1○0	5○0	9	9	0	9	1
シルクSC	0●3	****	0●6	2▲2 1PK2	1	2	11	-9	4
横川MYFC	0●1	6○0	****	0△0 3PK1	5	6	1	5	2
南八王子-赤	0●5	2△2 2PK1	0▲0 1PK3	****	3	2	7	-5	3

