

各クラス 決勝戦日程

会場は全試合エスフォルタアリーナ八王子 メインアリーナ

決勝戦

2月12日（月祝）	
キックオフ	クラス
10:45	保育幼稚
11:30	小学1年
12:15	小学2年
13:00	小学3年
13:45	小学4年
14:30	小学5年
15:15	小学6年
16:00	壮年40
16:45	女子30
17:30	壮年60
18:15	一般B
19:00	壮年50
19:45	一般A

表彰式

表彰式時程

優勝、準優勝を表彰する

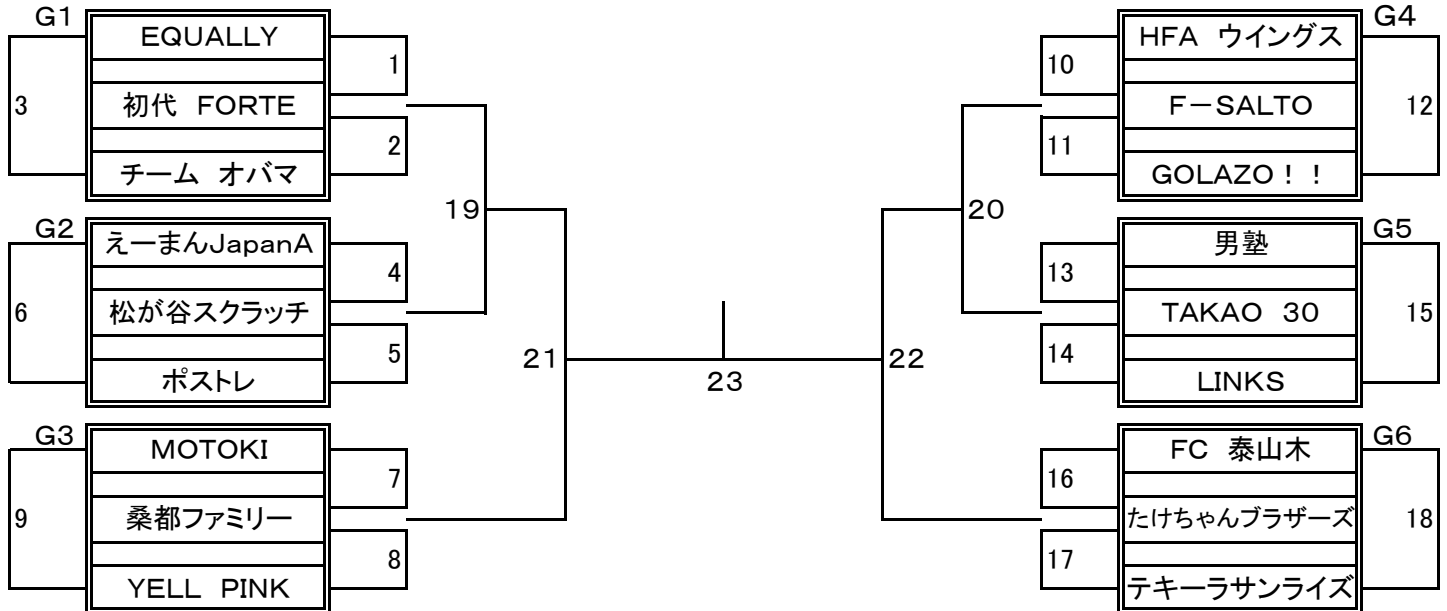
表彰時間		
幼児クラブ	11:45	リーグ戦のため表彰式のみ
保育幼稚		
小学1年	12:30	
小学2年	13:15	
小学3年	14:00	
小学4年	14:45	
小学5年	15:30	
小学6年	16:15	
女子50	17:45	リーグ戦のため表彰式のみ
女子40		リーグ戦のため表彰式のみ
女子30		
壮年70	18:30	リーグ戦のため表彰式のみ
壮年60		
壮年50	20:00	
壮年40	17:00	
一般B	19:15	
一般A	準備でき次第	

第50回記念 新春フットサル大会

11月25日 現在

< 一般Aの部 >

全18チーム



クラス別日程表

前審判の集合は担当する前の試合のハーフタイムに本部に来て下さい
後方ページにある前審判用会場別日程表をご覧ください

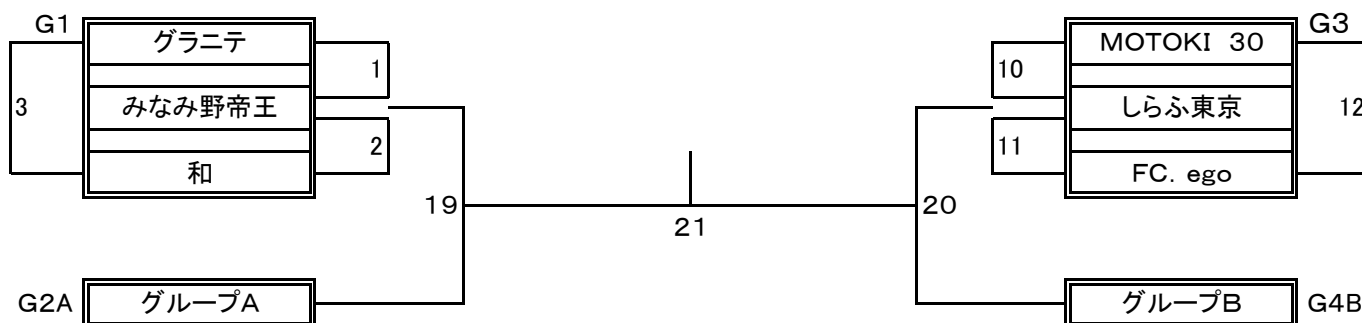
一般Aの部									
トーナメントNo.	日付	KickOff	会場	前審の有無	トーナメントNo.	日付	KickOff	会場	前審の有無
1	1月7日	10:45	工学院大学	--	13	1月14日	10:45	工学院大学	--
2	1月7日	12:15	工学院大学	有り	14	1月14日	12:15	工学院大学	有り
3	1月7日	13:45	工学院大学	有り	15	1月14日	13:45	工学院大学	有り
4	1月7日	11:30	工学院大学	有り	16	1月14日	11:30	工学院大学	有り
5	1月7日	13:00	工学院大学	有り	17	1月14日	13:00	工学院大学	有り
6	1月7日	14:30	工学院大学	有り	18	1月14日	14:30	工学院大学	有り
7	1月7日	15:15	工学院大学	有り	19	1月21日	18:15	工学院大学	--
8	1月7日	16:45	工学院大学	有り	20	1月21日	19:00	工学院大学	有り
9	1月7日	18:15	工学院大学	有り	21	1月28日	16:00	創価大学A	--
10	1月7日	16:00	工学院大学	有り	22	1月28日	16:45	創価大学A	有り
11	1月7日	17:30	工学院大学	有り	23	2月12日	19:45	エスフォルタメインA	--
12	1月7日	19:00	工学院大学	有り					

第50回記念 新春フットサル大会

11月25日 現在

< 一般Bの部 >

全14チーム



グループA	esperanza	男塾	松が谷アレ	FC SAMURAI
esperanza		4	5	6
男塾			7	8
松が谷アレ				9
FC SAMURAI				

グループB	F-SALTO	トンカツヤロー	えーまんJAPAN	AC BABBINO
F-SALTO		13	14	15
トンカツヤロー			16	17
えーまんJAPAN				18
AC BABBINO				

クラス別日程表

前審判の集合は担当する前の試合のハーフタイムに本部に来て下さい
後方ページにある前審判用会場別日程表をご覧ください

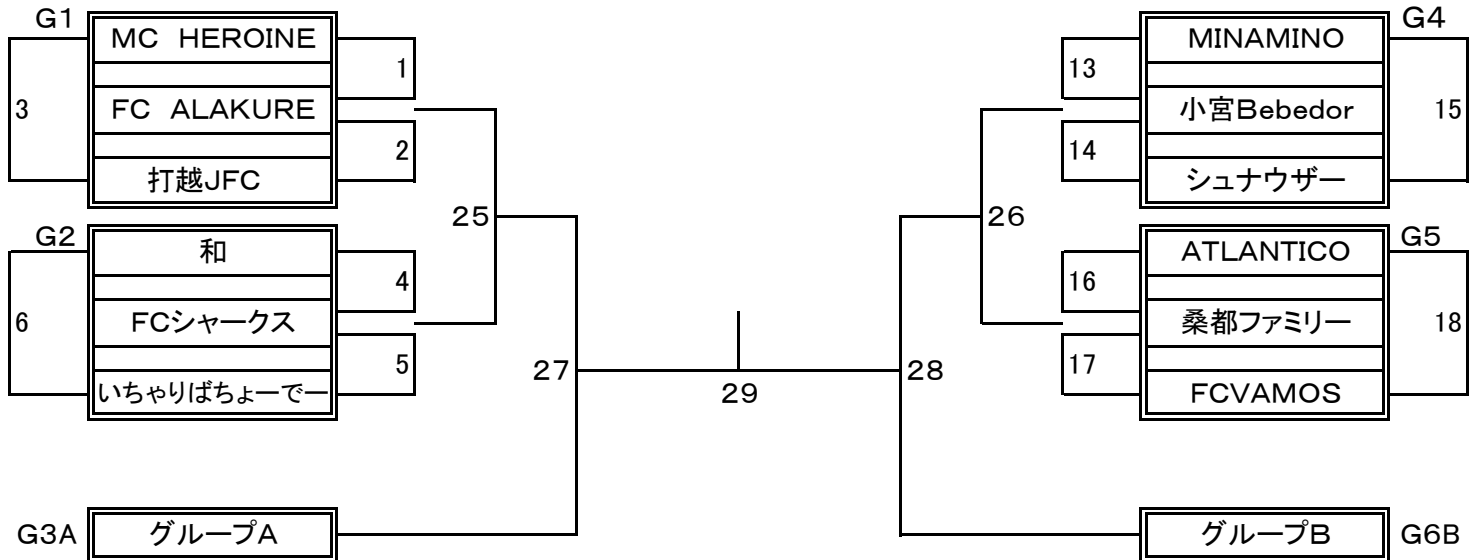
一般Bの部									
トーナメントNo.	日付	KickOff	会場	前審の有無	トーナメントNo.	日付	KickOff	会場	前審の有無
1	1月8日	10:00	工学院大学	---	12	1月8日	13:45	工学院大学	有り
2	1月8日	11:30	工学院大学	有り	13	1月8日	14:30	工学院大学	有り
3	1月8日	13:00	工学院大学	有り	14	1月8日	17:30	工学院大学	有り
4	1月8日	16:45	工学院大学	有り	15	1月14日	16:45	工学院大学	有り
5	1月8日	19:00	工学院大学	有り	16	1月14日	17:30	工学院大学	有り
6	1月14日	18:15	工学院大学	有り	17	1月14日	15:15	工学院大学	有り
7	1月14日	16:00	工学院大学	有り	18	1月8日	15:15	工学院大学	有り
8	1月8日	18:15	工学院大学	有り	19	1月28日	17:30	創価大学A	有り
9	1月8日	16:00	工学院大学	有り	20	1月28日	18:15	創価大学A	有り
10	1月8日	10:45	工学院大学	有り	21	2月12日	18:15	エスフォルタメインA	---
11	1月8日	12:15	工学院大学	有り					

第50回記念 新春フットサル大会

11月25日 現在

< 壮年40の部 >

全20チーム



グループA	HINO & DAI	よなかの朝マック	みなみ野アズーリ	ENODENS
HINO & DAI		7	8	9
よなかの朝マック			10	11
みなみ野アズーリ				12
ENODENS				

グループB	松が谷初老ズ	マリーシア40	キャメルクラッチ	ひょうたんアルファ
松が谷初老ズ		19	20	21
マリーシア40			22	23
キャメルクラッチ				24
ひょうたんアルファ				

ク ラ ス 別 日 程 表

前審判の集合は担当する前の試合のハーフタイムに本部に来て下さい
 後方ページにある前審判用会場別日程表をご覧ください

壮年40の部

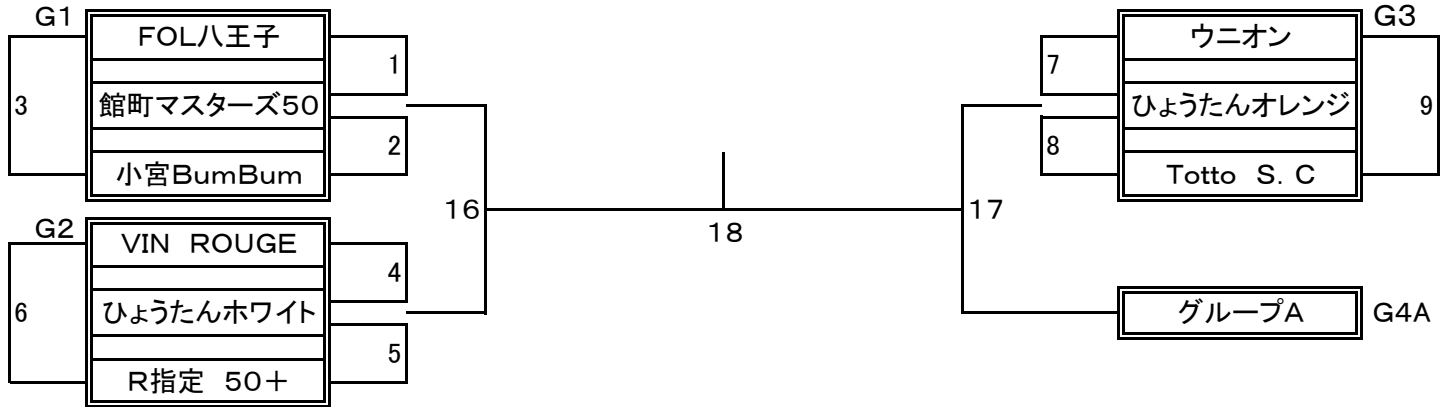
トーナメントNo.	日 付	KickOff	会 場	前審の有無	トーナメントNo.	日 付	KickOff	会 場	前審の有無
1	1月21日	10:00	創価大学A	—	16	1月21日	10:45	創価大学B	有り
2	1月21日	11:30	創価大学A	有り	17	1月21日	12:15	創価大学B	有り
3	1月21日	13:00	創価大学A	有り	18	1月21日	13:45	創価大学B	有り
4	1月21日	10:45	創価大学A	有り	19	1月21日	14:30	創価大学B	有り
5	1月21日	12:15	創価大学A	有り	20	1月21日	16:45	創価大学B	有り
6	1月21日	13:45	創価大学A	有り	21	1月28日	13:00	創価大学B	有り
7	1月21日	14:30	創価大学A	有り	22	1月28日	13:45	創価大学B	有り
8	1月21日	16:45	創価大学A	有り	23	1月21日	17:30	創価大学B	有り
9	1月28日	11:30	創価大学B	有り	24	1月21日	15:15	創価大学B	有り
10	1月28日	12:15	創価大学B	有り	25	1月28日	16:00	創価大学B	有り
11	1月21日	17:30	創価大学A	有り	26	1月28日	16:45	創価大学B	有り
12	1月21日	15:15	創価大学A	有り	27	2月3日	19:00	本館A	有り
13	1月21日	10:00	創価大学B	—	28	2月3日	19:45	本館A	有り
14	1月21日	11:30	創価大学B	有り	29	2月12日	16:00	エスフォルタメインA	—
15	1月21日	13:00	創価大学B	有り					

第50回記念 新春フットサル大会

11月25日 現在

< 壮年50の部 >

全13チーム



グループA	マリーシアレジェンド	UNDERDOG50	VIOLETA	よなかの作戦会議
マリーシアレジェンド		10	11	12
UNDERDOG50			13	14
VIOLETA				15
よなかの作戦会議				

クラス別日程表

前審判の集合は担当する前の試合のハーフタイムに本部に来て下さい
後方ページにある前審判用会場別日程表をご覧ください

壮年50の部

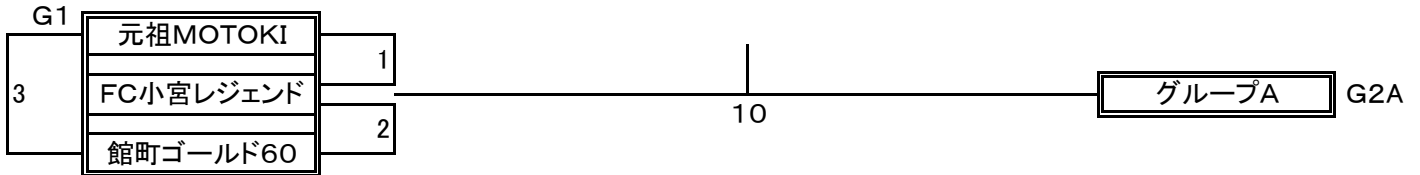
トーナメントNo.	日付	KickOff	会場	前審の有無	トーナメントNo.	日付	KickOff	会場	前審の有無
1	1月6日	17:30	本館A	有り	10	1月7日	16:45	エスフォルタサブA	有り
2	1月6日	19:00	本館A	有り	11	1月21日	16:00	創価大学A	有り
3	1月7日	13:45	エスフォルタサブA	有り	12	1月28日	14:30	創価大学B	有り
4	1月6日	18:15	本館A	有り	13	1月28日	15:15	創価大学B	有り
5	1月6日	19:45	本館A	有り	14	1月21日	16:00	創価大学B	有り
6	1月7日	15:15	エスフォルタサブA	有り	15	1月7日	17:30	エスフォルタサブA	有り
7	1月7日	13:00	エスフォルタサブA	有り	16	2月3日	17:30	本館A	有り
8	1月7日	14:30	エスフォルタサブA	有り	17	2月3日	18:15	本館A	有り
9	1月7日	16:00	エスフォルタサブA	有り	18	2月12日	19:00	エスフォルタメインA	—

第50回記念 新春フットサル大会

11月25日 現在

< 壮年60の部 >

全7チーム



グループA	初代MOTOKI	西八キングス	元祖狭間O-60	よなかの名誉監督
初代MOTOKI		4	5	6
西八キングス			7	8
元祖狭間O-60				9
よなかの名誉監督				

クラス別日程表

前審判の集合は担当する前の試合のハーフタイムに本部に来て下さい
後方ページにある前審判用会場別日程表をご覧下さい

壮年60の部									
トーナメントNo.	日付	KickOff	会場	前審の有無	トーナメントNo.	日付	KickOff	会場	前審の有無
1	1月6日	15:15	本館A	---	6	1月13日	18:15	本館A	有り
2	1月13日	17:30	本館A	有り	7	1月13日	19:45	本館A	有り
3	1月13日	19:00	本館A	有り	8	1月7日	12:15	エスフォルタサブA	有り
4	1月6日	16:00	本館A	有り	9	1月6日	16:45	本館A	有り
5	1月7日	11:30	エスフォルタサブA	有り	10	2月12日	17:30	エスフォルタメインA	---

第50回記念 新春フットサル大会

11月25日 現在

< 壮年70の部 >

全5チーム

	元祖狭間O-70	桑の根ゴールド	チーム館・元	シルクハットメッシ	西八エンペラーズ	勝点	得失点	総得点	順位
元祖狭間O-70		1	2	3	4				
桑の根ゴールド			5	6	7				
チーム館・元				8	9				
シルクハットメッシ					10				
西八エンペラーズ									

クラス別日程表

前審判の集合は担当する前の試合のハーフタイムに本部に来て下さい
後方ページにある前審判用会場別日程表をご覧ください

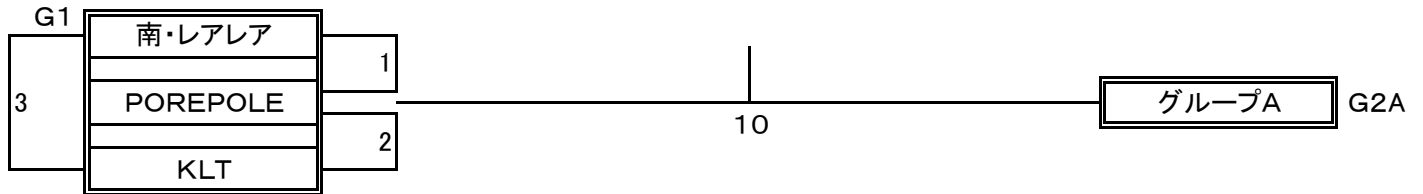
壮年70の部									
トーナメントNo.	日付	KickOff	会場	前審の有無	トーナメントNo.	日付	KickOff	会場	前審の有無
1	1月8日	16:45	本館A	有り	6	1月13日	16:00	本館A	---
2	2月3日	16:00	本館A	---	7	2月3日	16:45	本館A	有り
3	1月28日	10:00	創価大学B	---	8	1月8日	18:15	本館A	有り
4	1月13日	16:45	本館A	有り	9	1月28日	10:45	創価大学B	有り
5	1月7日	10:00	エスフォルタサブA	---	10	1月7日	10:45	エスフォルタサブA	有り

第50回記念 新春フットサル大会

11月25日 現在

< 女子30の部 >

全7チーム



グループA	南・ラナキア	Y-bird	KOKUA	MOTOKI
南・ラナキア		4	5	6
Y-bird			7	8
KOKUA				9
MOTOKI				

クラス別日程表

前審判の集合は担当する前の試合のハーフタイムに本部に来て下さい
後方ページにある前審判用会場別日程表をご覧ください

女子30の部									
トーナメントNo.	日付	KickOff	会場	前審の有無	トーナメントNo.	日付	KickOff	会場	前審の有無
1	1月7日	14:30	本館A	有り	6	1月13日	19:00	本館B	有り
2	1月7日	16:00	本館A	有り	7	1月13日	19:45	本館B	有り
3	1月7日	17:30	本館A	有り	8	1月7日	19:00	本館A	有り
4	1月7日	15:15	本館A	有り	9	1月7日	16:45	本館A	有り
5	1月7日	18:15	本館A	有り	10	2月12日	16:45	エスフォルタメインA	---

第50回記念 新春フットサル大会

11月25日 現在

< 女子40の部 >

全3チーム

	genie	LALACORDE	パスコ・ダ・ママ40	勝点	得失点	総得点	順位
genie		1	3				
LALACORDE			2				
パスコ・ダ・ママ40							

クラス別日程表

前審判の集合は担当する前の試合のハーフタイムに本部に来て下さい
 後方ページにある前審判用会場別日程表をご覧ください

女子40の部									
トーナメントNo.	日付	KickOff	会場	前審の有無	トーナメントNo.	日付	KickOff	会場	前審の有無
1	1月8日	16:00	本館A	—	3	1月8日	19:00	本館A	有り
2	1月8日	17:30	本館A	有り					

第50回記念 新春フットサル大会

11月25日 現在

< 女子50の部 >

全5チーム

	KLT	R指定50-	南とりボン	パスコ・ダ・ママ50	イブニングM。	勝点	得失点	総得点	順位
KLT		1	2	3	4				
R指定50-			5	6	7				
南とりボン				8	9				
パスコ・ダ・ママ50					10				
イブニングM。									

クラス別日程表

前審判の集合は担当する前の試合のハーフタイムに本部に来て下さい
後方ページにある前審判用会場別日程表をご覧下さい

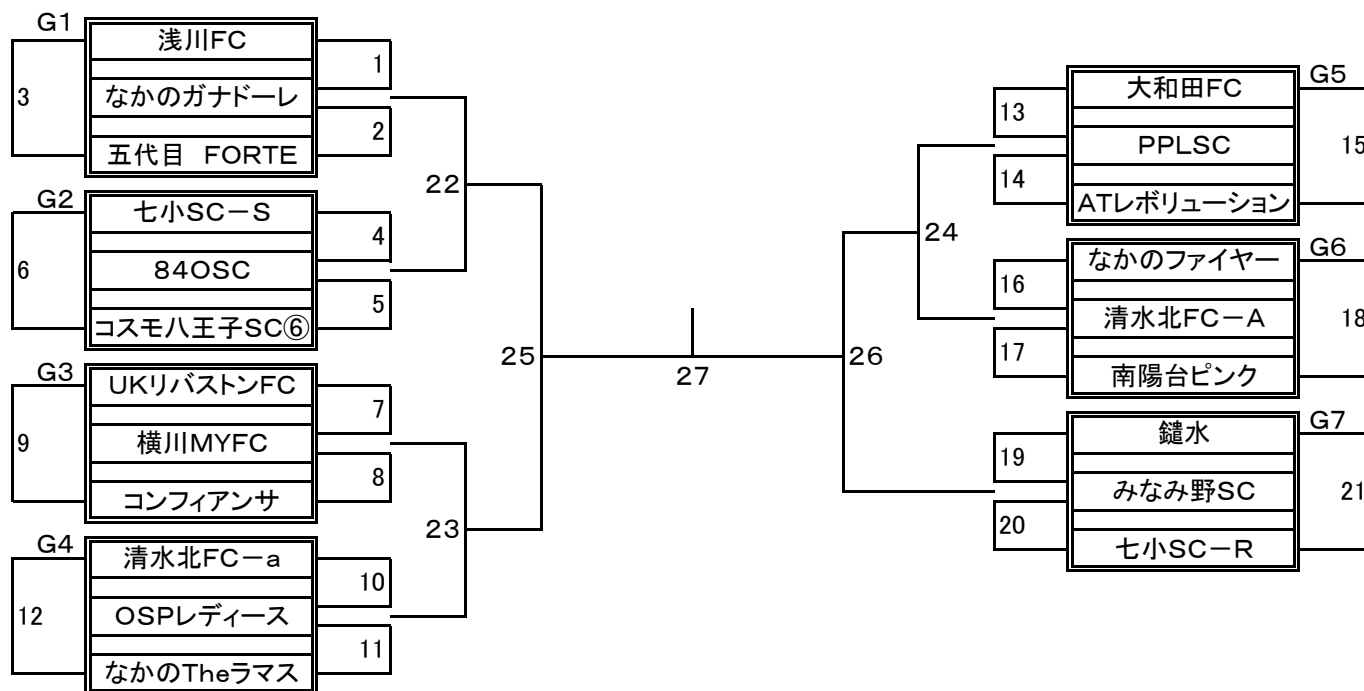
女子50の部									
トーナメントNo.	日付	KickOff	会場	前審の有無	トーナメントNo.	日付	KickOff	会場	前審の有無
1	1月6日	17:30	本館B	—	6	1月7日	13:45	本館A	有り
2	1月7日	13:00	本館A	有り	7	1月13日	16:45	本館B	—
3	1月13日	17:30	本館B	有り	8	1月6日	18:15	本館B	有り
4	1月6日	19:00	本館B	有り	9	1月13日	18:15	本館B	有り
5	1月7日	11:30	本館A	—	10	1月7日	12:15	本館A	有り

第50回記念 新春フットサル大会

11月25日 現在

< 小学6年の部 >

全21チーム



クラス別日程表

前審判の集合は担当する前の試合のハーフタイムに本部に来て下さい
後方ページにある前審判用会場別日程表をご覧ください

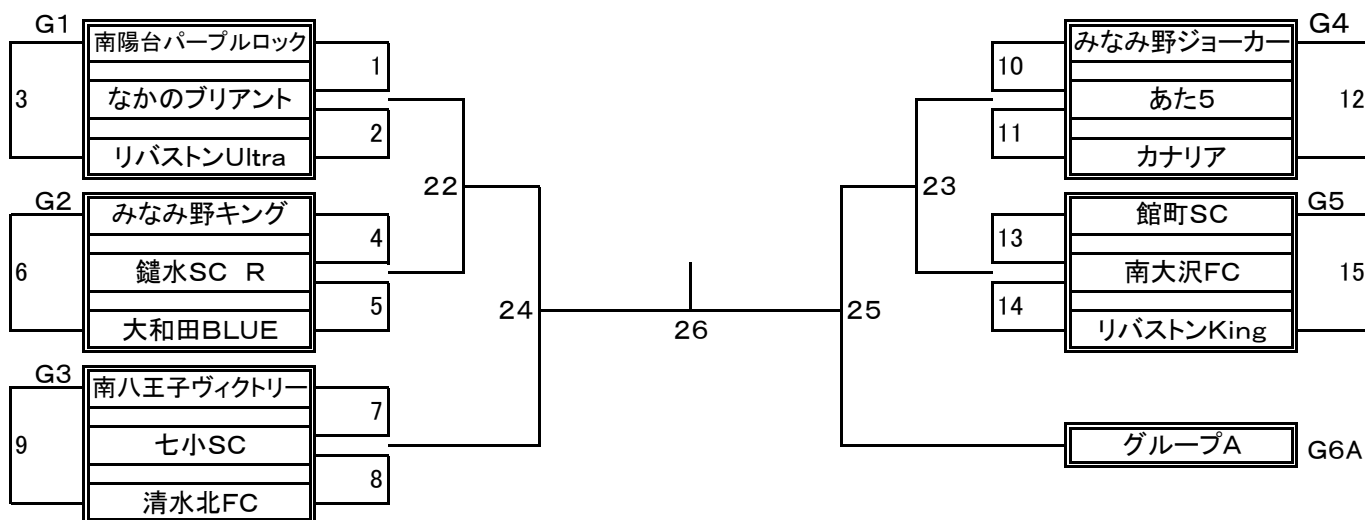
小学6年の部									
トーナメントNo.	日付	KickOff	会場	前審の有無	トーナメントNo.	日付	KickOff	会場	前審の有無
1	1月6日	10:00	本館B	--	15	1月13日	13:45	本館B	有り
2	1月13日	13:00	本館B	--	16	1月6日	10:45	本館B	有り
3	1月13日	15:15	本館B	有り	17	1月7日	13:45	本館B	有り
4	1月7日	16:00	本館B	有り	18	1月6日	13:00	本館B	有り
5	1月8日	10:00	本館B	--	19	1月6日	12:15	本館B	有り
6	1月8日	12:15	本館B	有り	20	1月7日	14:30	本館B	有り
7	1月8日	10:45	本館B	有り	21	1月13日	14:30	本館B	有り
8	1月7日	16:45	本館B	有り	22	1月21日	16:00	工学院大学	有り
9	1月8日	13:00	本館B	有り	23	1月28日	11:30	創価大学A	有り
10	1月8日	11:30	本館B	有り	24	1月21日	16:45	工学院大学	有り
11	1月7日	13:00	本館B	有り	25	2月11日	16:00	分館A	有り
12	1月7日	15:15	本館B	有り	26	2月11日	16:45	分館A	有り
13	1月6日	11:30	本館B	有り	27	2月12日	15:15	エスフォルタメインA	--
14	1月13日	16:00	本館B	有り					

第50回記念 新春フットサル大会

11月25日 現在

< 小学5年の部 >

全19チーム



グループA	みなみ野エース	松が谷ソレ	鎌水SC B	なかのエスブランドル
みなみ野エース		16	17	18
松が谷ソレ			19	20
鎌水SC B				21
なかのエスブランドル				

クラス別日程表

前審判の集合は担当する前の試合のハーフタイムに本部に来て下さい
後方ページにある前審判用会場別日程表をご覧ください

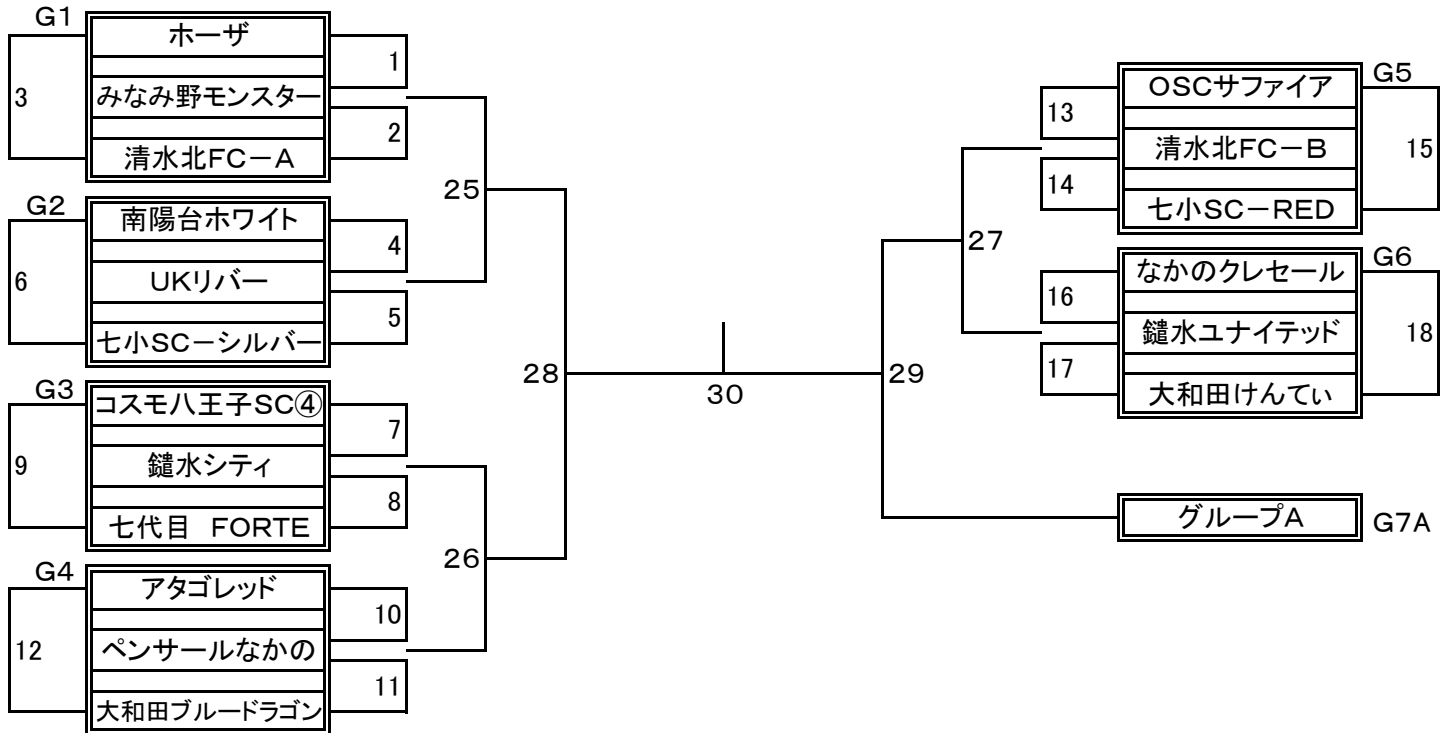
小学5年の部									
トーナメントNo.	日付	KickOff	会場	前審の有無	トーナメントNo.	日付	KickOff	会場	前審の有無
1	1月8日	16:00	本館B	有り	14	1月21日	11:30	工学院大学	有り
2	1月21日	15:15	工学院大学	有り	15	1月7日	10:45	本館B	有り
3	1月8日	13:45	本館B	有り	16	1月6日	10:45	本館A	有り
4	1月21日	10:00	工学院大学	---	17	1月21日	13:45	工学院大学	有り
5	1月21日	12:15	工学院大学	有り	18	1月7日	11:30	本館B	有り
6	1月8日	14:30	本館B	有り	19	1月7日	12:15	本館B	有り
7	1月21日	10:45	工学院大学	有り	20	1月21日	14:30	工学院大学	有り
8	1月21日	13:00	工学院大学	有り	21	1月6日	11:30	本館A	有り
9	1月8日	15:15	本館B	有り	22	1月28日	10:00	創価大学A	---
10	1月6日	10:00	本館A	---	23	1月28日	10:45	創価大学A	有り
11	1月6日	12:15	本館A	有り	24	2月11日	14:30	分館A	有り
12	1月7日	10:00	本館B	---	25	2月11日	15:15	分館A	有り
13	1月8日	16:45	本館B	有り	26	2月12日	14:30	エスフォルタメインA	---

第50回記念 新春フットサル大会

11月25日 現在

< 小学4年の部 >

全22チーム



グループA	南陽台レッド	みなみ野ドラゴン	アタゴブルー	UKストーン
		19	20	21
			22	23
				24

クラス別日程表

前審判の集合は担当する前の試合のハーフタイムに本部に来て下さい
後方ページにある前審判用会場別日程表をご覧ください

小学4年の部

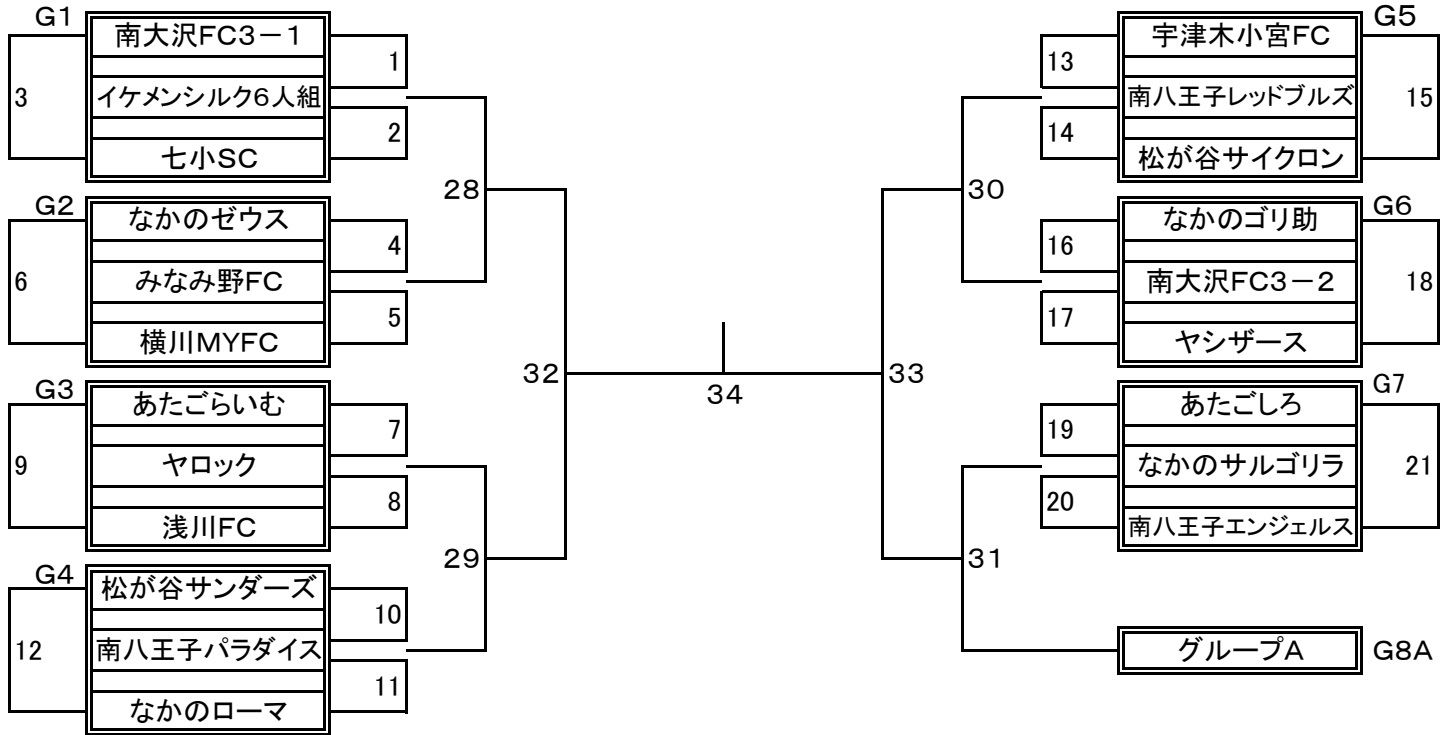
トーナメントNo.	日付	KickOff	会場	前審の有無	トーナメントNo.	日付	KickOff	会場	前審の有無
1	1月7日	16:00	由木東センター	有り	16	1月7日	15:00	由木東センター	有り
2	1月8日	12:00	由木東センター	有り	17	1月8日	12:00	大和田センター	有り
3	1月21日	11:00	石川センター	---	18	1月21日	13:00	加住センター	有り
4	1月7日	12:00	大和田センター	有り	19	1月7日	11:00	加住センター	---
5	1月21日	12:00	石川センター	有り	20	1月8日	13:00	大和田センター	有り
6	1月8日	13:00	由木東センター	有り	21	1月21日	14:00	加住センター	有り
7	1月7日	14:00	大和田センター	有り	22	1月21日	15:00	加住センター	有り
8	1月8日	14:00	由木東センター	有り	23	1月8日	14:00	大和田センター	有り
9	1月21日	13:00	石川センター	有り	24	1月7日	16:00	大和田センター	有り
10	1月8日	11:00	由木東センター	---	25	1月28日	13:00	大和田センター	有り
11	1月7日	15:00	大和田センター	有り	26	1月28日	14:00	大和田センター	有り
12	1月21日	11:00	加住センター	---	27	1月28日	15:00	大和田センター	有り
13	1月7日	12:00	加住センター	有り	28	2月11日	13:00	分館A	有り
14	1月8日	11:00	大和田センター	---	29	2月11日	13:45	分館A	有り
15	1月21日	12:00	加住センター	有り	30	2月12日	13:45	エスフォルタメインA	---

第50回記念 新春フットサル大会

11月25日 現在

< 小学3年の部 >

全25チーム



グループA	ヤペーパー	松が谷ハリケーン	大和田Sol!	OSCコバルト
ヤペーパー		22	23	24
松が谷ハリケーン			25	26
大和田Sol!				27
OSCコバルト				

ク ラ ス 別 日 程 表

前審判の集合は担当する前の試合のハーフタイムに本部に来て下さい
後方ページにある前審判用会場別日程表をご覧ください

小学3年の部

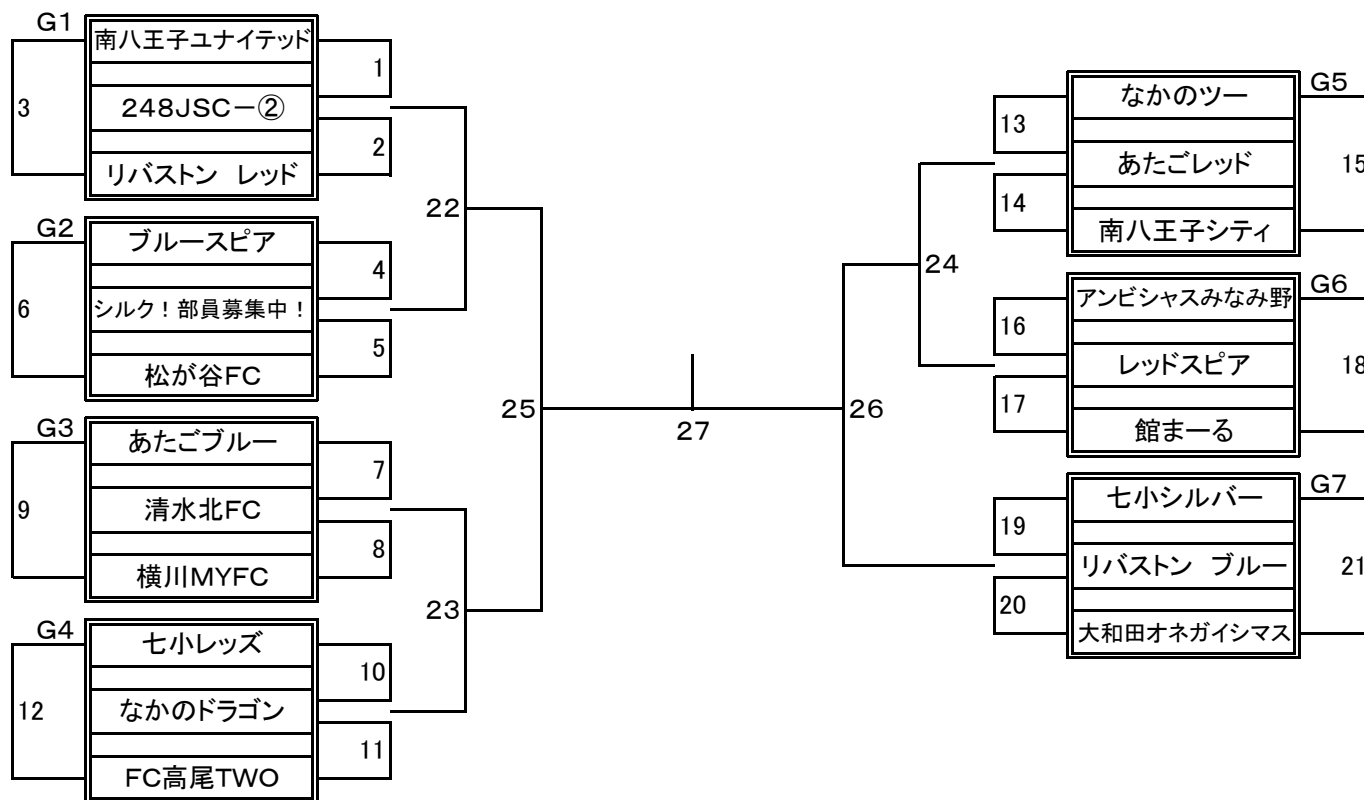
トーナメントNo.	日 付	KickOff	会 場	前審の有無	トーナメントNo.	日 付	KickOff	会 場	前審の有無
1	1月6日	10:45	分館B	有り	18	1月7日	13:00	大和田センター	有り
2	1月7日	13:00	加住センター	有り	19	1月6日	11:30	分館B	有り
3	1月7日	15:00	加住センター	有り	20	1月7日	11:00	由木東センター	--
4	1月7日	16:00	石川センター	有り	21	1月7日	13:00	由木東センター	有り
5	1月6日	13:45	分館B	有り	22	1月6日	12:15	分館B	有り
6	1月6日	16:00	分館B	有り	23	1月7日	11:00	石川センター	--
7	1月6日	14:30	分館B	有り	24	1月6日	10:00	分館B	--
8	1月7日	14:00	加住センター	有り	25	1月7日	14:00	石川センター	有り
9	1月7日	16:00	加住センター	有り	26	1月7日	12:00	石川センター	有り
10	1月6日	15:15	分館B	有り	27	1月6日	13:00	分館B	有り
11	1月7日	14:00	由木東センター	有り	28	1月8日	11:00	石川センター	--
12	1月7日	12:00	由木東センター	有り	29	1月8日	12:00	石川センター	有り
13	1月7日	13:00	石川センター	有り	30	1月8日	13:00	石川センター	有り
14	1月6日	16:45	分館B	有り	31	1月8日	14:00	石川センター	有り
15	1月7日	15:00	石川センター	有り	32	2月11日	11:30	分館A	有り
16	1月6日	16:00	分館A	有り	33	2月11日	12:15	分館A	有り
17	1月7日	11:00	大和田センター	--	34	2月12日	13:00	エスフォルタメインA	--

第50回記念 新春フットサル大会

11月25日 現在

< 小学2年の部 >

全21チーム



クラス別日程表

前審判の集合は担当する前の試合のハーフタイムに本部に来て下さい
後方ページにある前審判用会場別日程表をご覧ください

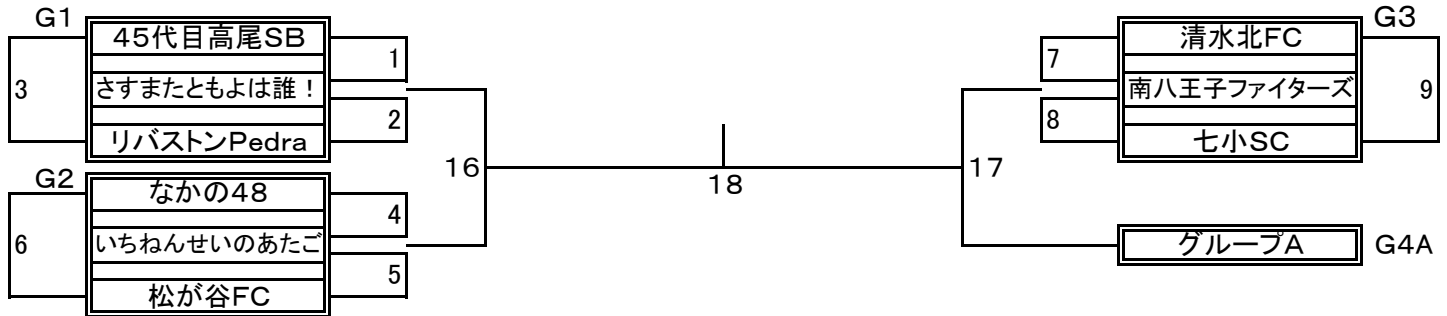
小学2年の部									
トーナメントNo.	日付	KickOff	会場	前審の有無	トーナメントNo.	日付	KickOff	会場	前審の有無
1	1月7日	11:00	台町センター	---	15	1月7日	15:00	恩方センター	有り
2	1月6日	10:00	分館A	---	16	1月7日	13:00	横山南センター	有り
3	1月6日	12:15	分館A	有り	17	1月6日	14:30	分館A	有り
4	1月6日	10:45	分館A	有り	18	1月7日	15:00	横山南センター	有り
5	1月7日	12:00	恩方センター	有り	19	1月6日	15:15	分館A	有り
6	1月7日	14:00	恩方センター	有り	20	1月7日	13:00	台町センター	有り
7	1月6日	11:30	分館A	有り	21	1月7日	15:00	台町センター	有り
8	1月7日	16:00	横山南センター	有り	22	1月8日	12:00	加住センター	有り
9	1月7日	14:00	横山南センター	有り	23	1月8日	13:00	加住センター	有り
10	1月6日	13:00	分館A	有り	24	1月8日	14:00	加住センター	有り
11	1月7日	12:00	台町センター	有り	25	2月11日	10:00	分館A	---
12	1月7日	14:00	台町センター	有り	26	2月11日	10:45	分館A	有り
13	1月6日	13:45	分館A	有り	27	2月12日	12:15	エスフォルタメインA	---
14	1月7日	13:00	恩方センター	有り					

第50回記念 新春フットサル大会

11月25日 現在

< 小学1年の部 >

全13チーム



グループA	鎌水SC	キングJr	リバストーンRio	248JSC-①
鎌水SC		10	11	12
キングJr			13	14
リバストーンRio				15
248JSC-①				

クラス別日程表

前審判の集合は担当する前の試合のハーフタイムに本部に来て下さい
後方ページにある前審判用会場別日程表をご覧ください

小学1年の部

トーナメントNo.	日付	KickOff	会場	前審の有無	トーナメントNo.	日付	KickOff	会場	前審の有無
1	1月8日	12:00	横山南センター	有り	10	1月7日	11:00	横山南センター	---
2	1月8日	14:00	横山南センター	有り	11	1月8日	15:00	横山南センター	有り
3	1月21日	11:00	台町センター	---	12	1月21日	14:00	台町センター	有り
4	1月8日	13:00	横山南センター	有り	13	1月21日	15:00	台町センター	有り
5	1月8日	11:00	横山南センター	---	14	1月8日	16:00	横山南センター	有り
6	1月21日	13:00	台町センター	有り	15	1月7日	12:00	横山南センター	有り
7	1月8日	11:00	加住センター	---	16	1月28日	11:00	大和田センター	---
8	1月7日	11:00	恩方センター	---	17	1月28日	12:00	大和田センター	有り
9	1月21日	12:00	台町センター	有り	18	2月12日	11:30	エスフォルタメインA	---

第50回記念 新春フットサル大会

11月25日 現在

< 幼児クラブの部 >

全3チーム

	七小SC	46代目高尾SB	南八王子エスペリオン	勝点	得失点	総得点	順位
七小SC		1	3				
46代目高尾SB			2				
南八王子エスペリオン							

クラス別日程表

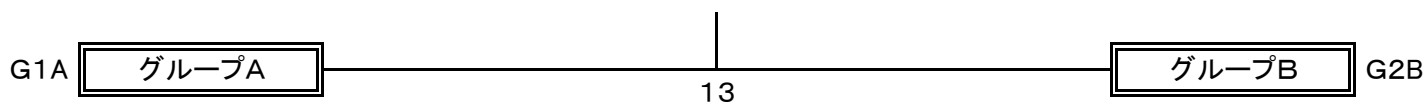
幼児クラブの部							
トーナメントNo.	日付	KickOff	会場	トーナメントNo.	日付	KickOff	会場
1	1月7日	15:00	元八センター	3	1月28日	15:00	元八センター
2	1月8日	15:00	元八センター				

第50回記念 新春フットサル大会

11月25日 現在

< 保育幼稚の部 >

全8チーム



グループA	HINATA	さつきブルー	なかのそら1・3	美山アルタイル
HINATA		1	2	3
さつきブルー			4	5
なかのそら1・3				6
美山アルタイル				

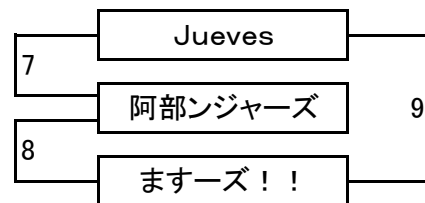
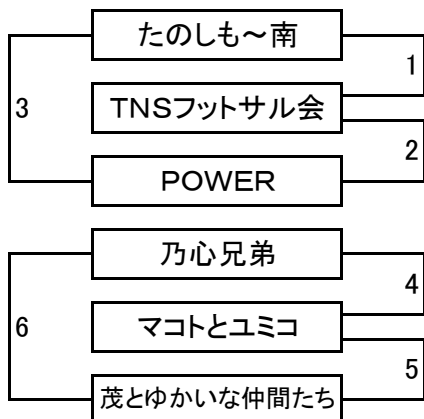
グループB	さつきレッド	美山ベガ	なかの 美少女	なかの そら2
さつきレッド		7	8	9
美山ベガ			10	11
なかの 美少女				12
なかの そら2				

クラス別日程表

保育幼稚の部							
トーナメントNo.	日付	KickOff	会場	トーナメントNo.	日付	KickOff	会場
1	1月7日	11:00	元八センター	8	1月28日	13:00	元八センター
2	1月28日	11:00	元八センター	9	1月8日	13:00	元八センター
3	1月8日	11:00	元八センター	10	1月8日	14:00	元八センター
4	1月8日	12:00	元八センター	11	1月28日	14:00	元八センター
5	1月28日	12:00	元八センター	12	1月7日	14:00	元八センター
6	1月7日	12:00	元八センター	13	2月12日	10:45	エスフォルタメインA
7	1月7日	13:00	元八センター				

第50回記念 新春フットサル大会

< ミックスFreeの部 > 全9チーム

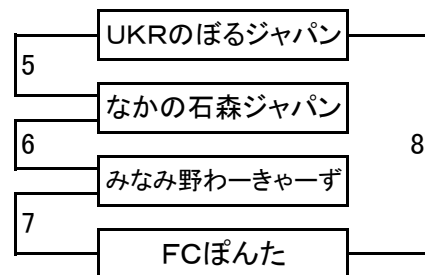


クラス別日程表

ミックスFreeの部							
トーナメントNo.	日付	KickOff	会場	トーナメントNo.	日付	KickOff	会場
1	1月20日	11:30	創価大学A	6	1月20日	15:15	創価大学A
2	1月20日	13:00	創価大学A	7	1月20日	11:30	創価大学B
3	1月20日	14:30	創価大学A	8	1月20日	13:00	創価大学B
4	1月20日	12:15	創価大学A	9	1月20日	14:30	創価大学B
5	1月20日	13:45	創価大学A				

第50回記念 新春フットサル大会

< ミックス30の部 > 全9チーム

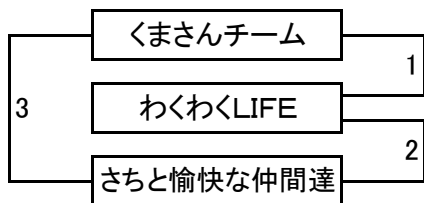


クラス別日程表

ミックス30の部							
トーナメントNo.	日付	KickOff	会場	トーナメントNo.	日付	KickOff	会場
1	1月20日	10:45	分館A	6	1月20日	13:00	分館A
2	1月20日	12:15	分館A	7	1月20日	11:30	分館B
3	1月20日	10:45	分館B	8	1月20日	13:00	分館B
4	1月20日	12:15	分館B				
5	1月20日	11:30	分館A				

第50回記念 新春フットサル大会

< ミックス40の部 > 全3チーム



クラス別日程表

ミックス40の部							
トーナメントNo.	日付	KickOff	会場	トーナメントNo.	日付	KickOff	会場
1	1月20日	13:45	分館A	3	1月20日	15:35	分館A
2	1月20日	14:40	分館A				

前審判用会場別日程表

エスフォルタメイン										
日	キックオフ	A	対戦カード		審判	キックオフ	B	対戦カード		審判
2月12日	1	10:00					1	10:00		
	2	10:45	保育幼稚_13	予選G1Aの勝者	予選G2Bの勝者	本部	2	10:45		
	3	11:30	小学1年_18	T16の勝者	T17の勝者	本部	3	11:30		
	4	12:15	小学2年_27	T25の勝者	T26の勝者	本部	4	12:15		
	5	13:00	小学3年_34	T32の勝者	T33の勝者	本部	5	13:00		
	6	13:45	小学4年_30	T28の勝者	T29の勝者	本部	6	13:45		
	7	14:30	小学5年_26	T24の勝者	T25の勝者	本部	7	14:30		
	8	15:15	小学6年_27	T25の勝者	T26の勝者	本部	8	15:15		
	9	16:00	壮年40_29	T27の勝者	T28の勝者	本部	9	16:00		
	10	16:45	女子30_10	予選G1の勝者	予選G2Aの勝者	本部	10	16:45		
	11	17:30	壮年60_10	予選G1の勝者	予選G2Aの勝者	本部	11	17:30		
	12	18:15	一般B_21	T19の勝者	T20の勝者	本部	12	18:15		
	13	19:00	壮年50_18	T16の勝者	T17の勝者	本部	13	19:00		
	14	19:45	一般A_23	T21の勝者	T22の勝者	本部	14	19:45		
	15	20:30					15	20:30		
		13								

前審判用会場別日程表

前審判の集合は担当する前の試合のハーフタイムに本部に来て下さい

エスフォルタサブ										
日	キックオフ	A	対戦カード		審判	キックオフ	B	対戦カード		審判
1月7日	1	10:00	壮年70_5	桑の根ゴールド	チーム館・元	1	10:00			
	2	10:45	壮年70_10	シルクハットメッシ	西八エンペラーズ	2	10:45			
	3	11:30	壮年60_5	初代MOTOKI	元祖狭間O-60	3	11:30			
	4	12:15	壮年60_8	西八キングス	よなかの名誉監督	4	12:15			
	5	13:00	壮年50_7	ユニオン	ひょうたんオレンジ	5	13:00	ピッチ作成はしない アップ会場として使用		
	6	13:45	壮年50_3	FOL八王子	小宮BumBum	6	13:45			
	7	14:30	壮年50_8	ひょうたんオレンジ	Totto S. C	7	14:30			
	8	15:15	壮年50_6	VIN ROUGE	R指定 50+	8	15:15			
	9	16:00	壮年50_9	ユニオン	Totto S. C	9	16:00			
	10	16:45	壮年50_10	マリーシアレジェンド	UNDERDOG50	10	16:45			
	11	17:30	壮年50_15	VIOLETA	よなかの作戦会議	本部	11	17:30		
		11								

前審判用会場別日程表

前審判の集合は担当する前の試合のハーフタイムに本部に来て下さい

富士森体育館 本館

日	キックオフ	A	対戦カード	審判	キックオフ	B	対戦カード	審判
1月6日	1 10:00	小学5年_10	みなみ野ジョーカー	あた5	1 10:00	小学6年_1	浅川FC	なかのガナドーレ
	2 10:45	小学5年_16	みなみ野エース	松が谷ソレ	2 10:45	小学6年_16	なかのファイヤー	清水北FC-A
	3 11:30	小学5年_21	鎌水SC B	なかのエスプランドル	3 11:30	小学6年_13	大和田FC	PPLSC
	4 12:15	小学5年_11	あた5	カナリア	4 12:15	小学6年_19	鎌水	みなみ野SC
	5 13:00				5 13:00	小学6年_18	なかのファイヤー	南陽台ピンク
	6 13:45				6 13:45			
	7 14:30				7 14:30			
	8 15:15	壮年60_1	元祖MOTOKI	FC小宮レジェンド	8 15:15			
	9 16:00	壮年60_4	初代MOTOKI	西八キングス	9 16:00			
	10 16:45	壮年60_9	元祖狭間O-60	よなかの名誉監督	10 16:45			
	11 17:30	壮年50_1	FOL八王子	館町マスターズ50	11 17:30	女子50_1	KLT	R指定50-
	12 18:15	壮年50_4	VIN ROUGE	ひょうたんホワイト	12 18:15	女子50_8	南とりボン	パスコ・ダ・ママ50
	13 19:00	壮年50_2	館町マスターズ50	小宮BumBum	13 19:00	女子50_4	KLT	イブニングM。
	14 19:45	壮年50_5	ひょうたんホワイト	R指定 50+	14 19:45			
		11				8		
1月7日	1 10:00				1 10:00	小学5年_12	みなみ野ジョーカー	カナリア
	2 10:45				2 10:45	小学5年_15	館町SC	リバストーンKing
	3 11:30	女子50_5	R指定50-	南とりボン	3 11:30	小学5年_18	みなみ野エース	なかのエスプランドル
	4 12:15	女子50_10	パスコ・ダ・ママ50	イブニングM。	4 12:15	小学5年_19	松が谷ソレ	鎌水SC B
	5 13:00	女子50_2	KLT	南とりボン	5 13:00	小学6年_11	OSPLレディース	なかのTheラマス
	6 13:45	女子50_6	R指定50-	パスコ・ダ・ママ50	6 13:45	小学6年_17	清水北FC-A	南陽台ピンク
	7 14:30	女子30_1	南・レアレア	POREPOLE	7 14:30	小学6年_20	みなみ野SC	七小SC-R
	8 15:15	女子30_4	南・ラナキア	Y-bird	8 15:15	小学6年_12	清水北FC-a	なかのTheラマス
	9 16:00	女子30_2	POREPOLE	KLT	9 16:00	小学6年_4	七小SC-S	84OSC
	10 16:45	女子30_9	KOKUA	MOTOKI	10 16:45	小学6年_8	横川MYFC	コンフィアンサ
	11 17:30	女子30_3	南・レアレア	KLT	11 17:30			
	12 18:15	女子30_5	南・ラナキア	KOKUA	12 18:15			
	13 19:00	女子30_8	Y-bird	MOTOKI	13 19:00			
	14 19:45				14 19:45			
		11				10		

前審判用会場別日程表

前審判の集合は担当する前の試合のハーフタイムに本部に来て下さい

富士森体育館 本館

日	キックオフ	A	対戦カード	審判	キックオフ	B	対戦カード	審判	
1月8日	1	10:00			1	10:00	小学6年_5 84OSC	コスモ八王子SC⑥	
	2	10:45			2	10:45	小学6年_7 UKリバストンFC	横川MYFC	
	3	11:30			3	11:30	小学6年_10 清水北FC-a	OSプレディース	
	4	12:15			4	12:15	小学6年_6 七小SC-S	コスモ八王子SC⑥	
	5	13:00			5	13:00	小学6年_9 UKリバストンFC	コンフィアンサ	
	6	13:45			6	13:45	小学5年_3 南陽台パープルロック	リバストンUltra	
	7	14:30			7	14:30	小学5年_6 みなみ野キング	大和田BLUE	
	8	15:15			8	15:15	小学5年_9 南八王子ヴィクトリー	清水北FC	
	9	16:00	女子40_1	genie LALACORDE	9	16:00	小学5年_1 南陽台パープルロック	なかのブリアント	
	10	16:45	壮年70_1	元祖狭間O-70 桑の根ゴールド	10	16:45	小学5年_13 館町SC	南大沢FC	本部
	11	17:30	女子40_2	LALACORDE パスコ・ダ・ママ40	11	17:30			
	12	18:15	壮年70_8	チーム館・元 シルクハットメッシ	12	18:15			
	13	19:00	女子40_3	genie パスコ・ダ・ママ40	本部	13	19:00		
	14	19:45				14	19:45		
		5			10				
1月13日	1	13:00			1	13:00	小学6年_2 なかのガナドーレ	五代目 FORTE	
	2	13:45			2	13:45	小学6年_15 大和田FC	ATレボリューション	
	3	14:30			3	14:30	小学6年_21 鎌水	七小SC-R	
	4	15:15			4	15:15	小学6年_3 浅川FC	五代目 FORTE	
	5	16:00	壮年70_6	桑の根ゴールド シルクハットメッシ	5	16:00	小学6年_14 PPLSC	ATレボリューション	本部
	6	16:45	壮年70_4	元祖狭間O-70 西八エンペラーズ	6	16:45	女子50_7 R指定50-	イブニングM。	
	7	17:30	壮年60_2	FC小宮レジェンド 館町ゴールド60	7	17:30	女子50_3 KLT	パスコ・ダ・ママ50	
	8	18:15	壮年60_6	初代MOTOKI よなかの名誉監督	8	18:15	女子50_9 南どりボン	イブニングM。	
	9	19:00	壮年60_3	元祖MOTOKI 館町ゴールド60	9	19:00	女子30_6 南・ラナキア	MOTOKI	
	10	19:45	壮年60_7	西八キングス 元祖狭間O-60	本部	10	19:45	女子30_7 Y-bird	KOKUA
		6			10				

前審判用会場別日程表

前審判の集合は担当する前の試合のハーフタイムに本部に来て下さい

富士森体育館 本館

日	キックオフ	A	対戦カード	審判	キックオフ	B	対戦カード	審判
	1	13:00			1	13:00		
	2	13:45			2	13:45		
	3	14:30			3	14:30		
2	4	15:15			4	15:15		
月	5	16:00	壮年70_2	元祖狭間O-70	チーム館・元	5	16:00	
3	6	16:45	壮年70_7	桑の根ゴールド	西八エンペラース	6	16:45	
日	7	17:30	壮年50_16	予選G1の勝者	予選G2の勝者	7	17:30	
	8	18:15	壮年50_17	予選G3の勝者	予選G4Aの勝者	8	18:15	
	9	19:00	壮年40_27	T25の勝者	予選G3Aの勝者	9	19:00	
	10	19:45	壮年40_28	T26の勝者	予選G6Bの勝者	10	19:45	本部
		6			0			

前審判用会場別日程表

前審判の集合は担当する前の試合のハーフタイムに本部に来て下さい

富士森体育館 分館

日	キックオフ	A	対戦カード			審判	キックオフ	B	対戦カード		審判	
1 月 6 日	1	10:00	小学2年_2	248JSC-②	リバストン レッド		1	10:00	小学3年_24	ヤペーパー	OSCコバルト	
	2	10:45	小学2年_4	ブルースピア	シルク! 部員募集中!		2	10:45	小学3年_1	南大沢FC3-1	イケメンシルク6人組	
	3	11:30	小学2年_7	あたごブルー	清水北FC		3	11:30	小学3年_19	あたごしろ	なかのサルゴリラ	
	4	12:15	小学2年_3	南八王子ユナイテッド	リバストン レッド		4	12:15	小学3年_22	ヤペーパー	松が谷ハリケーン	
	5	13:00	小学2年_10	七小レッズ	なかのドラゴン		5	13:00	小学3年_27	大和田Sol!	OSCコバルト	
	6	13:45	小学2年_13	なかのツー	あたごレッド		6	13:45	小学3年_5	みなみ野FC	横川MYFC	
	7	14:30	小学2年_17	レッドスピア	館まーる		7	14:30	小学3年_7	あたごらいむ	ヤロック	
	8	15:15	小学2年_19	七小シルバー	リバストン ブルー		8	15:15	小学3年_10	松が谷サンダーズ	南八王子パラダイス	
	9	16:00	小学3年_16	なかのゴリ助	南大沢FC3-2	本部	9	16:00	小学3年_6	なかのゼウス	横川MYFC	
	10	16:45					10	16:45	小学3年_14	南八王子レッドブルズ	松が谷サイクロン	本部
		9					10					
1 月 2 0 日	1	10:00					1	10:00				
	2	10:45	ミックス30_1	SORAN	なかの坂46	本部	2	10:45	ミックス30_3	たけちゃんズ	M&M'S	本部
	3	11:30	ミックス30_5	UKRのぼるジャパン	なかの石森ジャパン	本部	3	11:30	ミックス30_7	みなみ野わーきやーず	FCぼんた	本部
	4	12:15	ミックス30_2	なかの坂46	たけちゃんズ	本部	4	12:15	ミックス30_4	SORAN	M&M'S	本部
	5	13:00	ミックス30_6	なかの石森ジャパン	みなみ野わーきやーず	本部	5	13:00	ミックス30_8	UKRのぼるジャパン	FCぼんた	本部
	6	13:45	ミックス40_1	くまさんチーム	わくわくLIFE	本部	6	13:45				
	7	14:40	ミックス40_2	わくわくLIFE	さちと愉快的仲間達	本部	7	14:40				
	8	15:35	ミックス40_3	くまさんチーム	さちと愉快的仲間達	本部	8	15:35				
	9	16:30					9	16:30				
	10	17:25					10	17:25				
		7					4					

前審判用会場別日程表

前審判の集合は担当する前の試合のハーフタイムに本部に来て下さい

富士森体育館 分館

日	キックオフ	A	対戦カード		審判		キックオフ	B	対戦カード		審判
2 月 1 1 日	1	10:00	小学2年_25	T22 の勝者	T23 の勝者		1	10:00			
	2	10:45	小学2年_26	T24 の勝者	予選G7 の勝者		2	10:45			
	3	11:30	小学3年_32	T28 の勝者	T29 の勝者		3	11:30			
	4	12:15	小学3年_33	T30 の勝者	T31 の勝者		4	12:15			
	5	13:00	小学4年_28	T25 の勝者	T26 の勝者		5	13:00			
	6	13:45	小学4年_29	T27 の勝者	予選G7A の勝者		6	13:45			
	7	14:30	小学5年_24	T22 の勝者	予選G3 の勝者		7	14:30			
	8	15:15	小学5年_25	T23 の勝者	予選G6A の勝者		8	15:15			
	9	16:00	小学6年_25	T22 の勝者	T23 の勝者		9	16:00			
	10	16:45	小学6年_26	T24 の勝者	予選G7 の勝者	本部	10	16:45			
	11	17:30					11	17:30			
	12	18:15					12	18:15			
	13	19:00					13	19:00			
	14	19:45					14	19:45			
		10				0					

前審判用会場別日程表

前審判の集合は担当する前の試合のハーフタイムに本部に来て下さい

工学院大学

日	キックオフ		対戦カード		審判	
1 月 7 日	1	10:00				
	2	10:45	一般A 1	EQUALLY	初代 FORTE	
	3	11:30	一般A 4	えーまんJapanA	松が谷スクラッチ	
	4	12:15	一般A 2	初代 FORTE	チーム オバマ	
	5	13:00	一般A 5	松が谷スクラッチ	ポストレ	
	6	13:45	一般A 3	EQUALLY	チーム オバマ	
	7	14:30	一般A 6	えーまんJapanA	ポストレ	
	8	15:15	一般A 7	MOTOKI	桑都ファミリー	
	9	16:00	一般A 10	HFA ウイングス	F-SALTO	
	10	16:45	一般A 8	桑都ファミリー	YELL PINK	
	11	17:30	一般A 11	F-SALTO	GOLAZO!!	
	12	18:15	一般A 9	MOTOKI	YELL PINK	
	13	19:00	一般A 12	HFA ウイングス	GOLAZO!!	本部
		12				
1 月 8 日	1	10:00	一般B 1	グラニテ	みなみ野帝王	
	2	10:45	一般B 10	MOTOKI 30	しらふ東京	
	3	11:30	一般B 2	みなみ野帝王	和	
	4	12:15	一般B 11	しらふ東京	FC. ego	
	5	13:00	一般B 3	グラニテ	和	
	6	13:45	一般B 12	MOTOKI 30	FC. ego	
	7	14:30	一般B 13	F-SALTO	トンカツヤロー	
	8	15:15	一般B 18	えーまんJAPAN	AC BABBINO	
	9	16:00	一般B 9	松が谷アレ	FC SAMURAI	
	10	16:45	一般B 4	esperanza	男塾	
	11	17:30	一般B 14	F-SALTO	えーまんJAPAN	
	12	18:15	一般B 8	男塾	FC SAMURAI	
	13	19:00	一般B 5	esperanza	松が谷アレ	本部
		13				
1 月 1 4 日	1	10:00				
	2	10:45	一般A 13	男塾	TAKAO 30	
	3	11:30	一般A 16	FC 泰山木	たけちゃんブラザーズ	
	4	12:15	一般A 14	TAKAO 30	LINKS	
	5	13:00	一般A 17	たけちゃんブラザーズ	テキーラサンライズ	
	6	13:45	一般A 15	男塾	LINKS	
	7	14:30	一般A 18	FC 泰山木	テキーラサンライズ	
	8	15:15	一般B 17	トンカツヤロー	AC BABBINO	
	9	16:00	一般B 7	男塾	松が谷アレ	
	10	16:45	一般B 15	F-SALTO	AC BABBINO	
	11	17:30	一般B 16	トンカツヤロー	えーまんJAPAN	
	12	18:15	一般B 6	esperanza	FC SAMURAI	本部
	13	19:00				
		11				
1 月 2 1 日	1	10:00	小学5年 4	みなみ野キング	鑑水SC R	
	2	10:45	小学5年 7	南八王子ヴィクトリー	七小SC	
	3	11:30	小学5年 14	南大沢FC	リバストーンKing	
	4	12:15	小学5年 5	鑑水SC R	大和田BLUE	
	5	13:00	小学5年 8	七小SC	清水北FC	
	6	13:45	小学5年 17	みなみ野エース	鑑水SC B	
	7	14:30	小学5年 20	松が谷ソレ	なかのエスブランドル	
	8	15:15	小学5年 2	なかのプリアント	リバストーンUltra	
	9	16:00	小学6年 22	予選G1 の勝者	予選G2 の勝者	
	10	16:45	小学6年 24	予選G5 の勝者	予選G6 の勝者	本部
	11	17:30				
	12	18:15	一般A 19	予選G1 の勝者	予選G2 の勝者	
	13	19:00	一般A 20	予選G4 の勝者	予選G5 の勝者	本部
		12				

前審判用会場別日程表

前審判の集合は担当する前の試合のハーフタイムに本部に来て下さい

創価大学

日	キックオフ	A	対戦カード	審判	キックオフ	B	対戦カード	審判		
1月20日	1 10:00				1 10:00					
	2 10:45				2 10:45					
	3 11:30	ミックスFree.1	たのしも～南	TNSフットサル会	本部	3 11:30	ミックスFree.7	Jueves	阿部ンジャーズ	本部
	4 12:15	ミックスFree.4	乃心兄弟	マコトとユミコ	本部	4 12:15				
	5 13:00	ミックスFree.2	TNSフットサル会	POWER	本部	5 13:00	ミックスFree.8	阿部ンジャーズ	ますーズ！！	本部
	6 13:45	ミックスFree.5	マコトとユミコ	茂とゆかいな仲間たち	本部	6 13:45				
	7 14:30	ミックスFree.3	たのしも～南	POWER	本部	7 14:30	ミックスFree.9	Jueves	ますーズ！！	本部
	8 15:15	ミックスFree.6	乃心兄弟	茂とゆかいな仲間たち	本部	8 15:15				
	9 16:00					9 16:00				
	10 16:45					10 16:45				
	11 17:30					11 17:30				
	12 18:15					12 18:15				
	13 19:00					13 19:00				
	14 19:45					14 19:45				
		6				3				
1月21日	1 10:00	壮年40_1	MC HEROINE	FC ALAKURE		1 10:00	壮年40_13	MINAMINO	小宮Bebedor	
	2 10:45	壮年40_4	和	FCシャークス		2 10:45	壮年40_16	ATLANTICO	桑都ファミリー	
	3 11:30	壮年40_2	FC ALAKURE	打越JFC		3 11:30	壮年40_14	小宮Bebedor	シュナウザー	
	4 12:15	壮年40_5	FCシャークス	いちやりばちよーでー		4 12:15	壮年40_17	桑都ファミリー	FCVAMOS	
	5 13:00	壮年40_3	MC HEROINE	打越JFC		5 13:00	壮年40_15	MINAMINO	シュナウザー	
	6 13:45	壮年40_6	和	いちやりばちよーでー		6 13:45	壮年40_18	ATLANTICO	FCVAMOS	
	7 14:30	壮年40_7	HINO&DAI	よなかの朝マック		7 14:30	壮年40_19	松が谷初老ズ	マリーシア40	
	8 15:15	壮年40_12	みなみ野アズーリ	ENODENS		8 15:15	壮年40_24	キャメルクラッチ	ひょうたんアルファ	
	9 16:00	壮年50_11	マリーシアレジェンド	VIOLETA		9 16:00	壮年50_14	UNDERDOG50	よなかの作戦会議	
	10 16:45	壮年40_8	HINO&DAI	みなみ野アズーリ		10 16:45	壮年40_20	松が谷初老ズ	キャメルクラッチ	
	11 17:30	壮年40_11	よなかの朝マック	ENODENS	本部	11 17:30	壮年40_23	マリーシア40	ひょうたんアルファ	本部
	12 18:15					12 18:15				
	13 19:00					13 19:00				
	14 19:45					14 19:45				
		11				11				

前審判用会場別日程表

前審判の集合は担当する前の試合のハーフタイムに本部に来て下さい

創価大学

日	キックオフ	A	対戦カード		審判	キックオフ	B	対戦カード		審判	
1 月 2 8 日	1	10:00	小学5年_22	予選G1の勝者	予選G2の勝者		1	10:00	壮年70_3	元祖狭間Oー70	シルクハットメッシ
	2	10:45	小学5年_23	予選G4の勝者	予選G5の勝者		2	10:45	壮年70_9	チーム館・元	西八エンペラーズ
	3	11:30	小学6年_23	予選G3の勝者	予選G4の勝者	本部	3	11:30	壮年40_9	HINO&DAI	ENODENS
	4	12:15					4	12:15	壮年40_10	よなかの朝マック	みなみ野アズーリ
	5	13:00					5	13:00	壮年40_21	松が谷初老ズ	ひょうたんアルファ
	6	13:45					6	13:45	壮年40_22	マリーシア40	キャメルクラッチ
	7	14:30					7	14:30	壮年50_12	マリーシアレジェンド	よなかの作戦会議
	8	15:15					8	15:15	壮年50_13	UNDERDOG50	VIOLETA
	9	16:00	一般A_21	T19の勝者	予選G3の勝者		9	16:00	壮年40_25	予選G1の勝者	予選G2の勝者
	10	16:45	一般A_22	T20の勝者	予選G6の勝者		10	16:45	壮年40_26	予選G4の勝者	予選G5の勝者
	11	17:30	一般B_19	予選G1の勝者	予選G2Aの勝者		11	17:30			
	12	18:15	一般B_20	予選G3の勝者	予選G4Bの勝者	本部	12	18:15			
	13	19:00					13	19:00			
	14	19:45					14	19:45			
		7					10				

前審判用会場別日程表

前審判の集合は担当する前の試合のハーフタイムに本部に来て下さい

大和田センター

日		キックオフ	マッチNo.	対戦カード		審判
1月7日	1	10:00				
	2	11:00	小学3年_17	南大沢FC3-2	ヤシザース	
	3	12:00	小学4年_4	南陽台ホワイト	UKリバー	
	4	13:00	小学3年_18	なかのゴリ助	ヤシザース	
	5	14:00	小学4年_7	コスモ八王子SC④	鎌水シティ	
	6	15:00	小学4年_11	ペンサールなかの	大和田ブルードラゴン	
	7	16:00	小学4年_24	アタゴブルー	UKストーン	本部
			6			
1月8日	1	10:00				
	2	11:00	小学4年_14	清水北FC-B	七小SC-RED	
	3	12:00	小学4年_17	鎌水ユナイテッド	大和田けんてい	
	4	13:00	小学4年_20	南陽台レッド	アタゴブルー	
	5	14:00	小学4年_23	みなみ野ドラゴン	UKストーン	本部
	6	15:00				
	7	16:00				
			4			
1月28日	1	10:00				
	2	11:00	小学1年_16	予選G1の勝者	予選G2の勝者	
	3	12:00	小学1年_17	予選G3の勝者	予選G4Aの勝者	
	4	13:00	小学4年_25	予選G1の勝者	予選G2の勝者	
	5	14:00	小学4年_26	予選G3の勝者	予選G4の勝者	
	6	15:00	小学4年_27	予選G5の勝者	予選G6の勝者	本部
	7	16:00				
			5			

前審判用会場別日程表

前審判の集合は担当する前の試合のハーフタイムに本部に来て下さい

由木東センター

日		キックオフ	マッチNo.	対戦カード		審判
1月7日	1	10:00				
	2	11:00	小学3年_20	なかのサルゴリラ	南八王子エンジェルス	
	3	12:00	小学3年_12	松が谷サンダーズ	なかのローマ	
	4	13:00	小学3年_21	あたごしろ	南八王子エンジェルス	
	5	14:00	小学3年_11	南八王子パラダイス	なかのローマ	
	6	15:00	小学4年_16	なかのクレセール	鎌水ユナイテッド	
	7	16:00	小学4年_1	ホーザ	みなみ野モンスター	本部
			6			
1月8日	1	10:00				
	2	11:00	小学4年_10	アタゴレッド	ペンサールなかの	
	3	12:00	小学4年_2	みなみ野モンスター	清水北FC-A	
	4	13:00	小学4年_6	南陽台ホワイト	七小SC-シルバー	
	5	14:00	小学4年_8	鎌水シティ	七代目 FORTE	本部
	6	15:00				
	7	16:00				
			4			

前審判用会場別日程表

前審判の集合は担当する前の試合のハーフタイムに本部に来て下さい

加住センター

日		キックオフ	マッチNo.	対戦カード		審判
1月7日	1	10:00				
	2	11:00	小学4年_19	南陽台レッド	みなみ野ドラゴン	
	3	12:00	小学4年_13	OSCサファイア	清水北FC-B	
	4	13:00	小学3年_2	イケメンシルク6人組	七小SC	
	5	14:00	小学3年_8	ヤロック	浅川FC	
	6	15:00	小学3年_3	南大沢FC3-1	七小SC	
	7	16:00	小学3年_9	あたごらいむ	浅川FC	本部
			6			
1月8日	1	10:00				
	2	11:00	小学1年_7	清水北FC	南八王子ファイターズ	
	3	12:00	小学2年_22	予選G1 の勝者	予選G2 の勝者	
	4	13:00	小学2年_23	予選G3 の勝者	予選G4 の勝者	
	5	14:00	小学2年_24	予選G5 の勝者	予選G6 の勝者	本部
	6	15:00				
	7	16:00				
			4			
1月21日	1	10:00				
	2	11:00	小学4年_12	アタゴレッド	大和田ブルードラゴン	
	3	12:00	小学4年_15	OSCサファイア	七小SC-RED	
	4	13:00	小学4年_18	なかのクレセール	大和田けんてい	
	5	14:00	小学4年_21	南陽台レッド	UKストーン	
	6	15:00	小学4年_22	みなみ野ドラゴン	アタゴブルー	本部
	7	16:00				
			5			

前審判用会場別日程表

元八センター

日		キックオフ	マッチNo.	対戦カード		審判
1月7日	1	10:00				
	2	11:00	保育幼稚_1	HINATA	さつきブルー	本部
	3	12:00	保育幼稚_6	なかのそら1・3	美山アルタイル	本部
	4	13:00	保育幼稚_7	さつきレッド	美山ベガ	本部
	5	14:00	保育幼稚_12	なかの 美少女	なかの そら2	本部
	6	15:00	幼児クラブ_1	七小SC	46代目高尾SB	本部
	7	16:00				
			5			
1月8日	1	10:00				
	2	11:00	保育幼稚_3	HINATA	美山アルタイル	本部
	3	12:00	保育幼稚_4	さつきブルー	なかのそら1・3	本部
	4	13:00	保育幼稚_9	さつきレッド	なかの そら2	本部
	5	14:00	保育幼稚_10	美山ベガ	なかの 美少女	本部
	6	15:00	幼児クラブ_2	46代目高尾SB	南八王子エスペリオン	本部
	7	16:00				
			5			
1月28日	1	10:00				
	2	11:00	保育幼稚_2	HINATA	なかのそら1・3	本部
	3	12:00	保育幼稚_5	さつきブルー	美山アルタイル	本部
	4	13:00	保育幼稚_8	さつきレッド	なかの 美少女	本部
	5	14:00	保育幼稚_11	美山ベガ	なかの そら2	本部
	6	15:00	幼児クラブ_3	七小SC	南八王子エスペリオン	本部
	7	16:00				
			5			

前審判用会場別日程表

前審判の集合は担当する前の試合のハーフタイムに本部に来て下さい

石川センター

日		キックオフ	マッチNo.	対戦カード		審判
1月7日	1	10:00				
	2	11:00	小学3年_23	ヤペーパー	大和田Sol!	
	3	12:00	小学3年_26	松が谷ハリケーン	OSCコバルト	
	4	13:00	小学3年_13	宇津木小宮FC	南八王子レッドブルズ	
	5	14:00	小学3年_25	松が谷ハリケーン	大和田Sol!	
	6	15:00	小学3年_15	宇津木小宮FC	松が谷サイクロン	
	7	16:00	小学3年_4	なかのゼウス	みなみ野FC	本部
			6			
1月8日	1	10:00				
	2	11:00	小学3年_28	予選G1の勝者	予選G2の勝者	
	3	12:00	小学3年_29	予選G3の勝者	予選G4の勝者	
	4	13:00	小学3年_30	予選G5の勝者	予選G6の勝者	
	5	14:00	小学3年_31	予選G7の勝者	予選G8Aの勝者	本部
	6	15:00				
	7	16:00				
			4			
1月21日	1	10:00				
	2	11:00	小学4年_3	ホーザ	清水北FC-A	
	3	12:00	小学4年_5	UKリバー	七小SC-シルバー	
	4	13:00	小学4年_9	コスモ八王子SC④	七代目 FORTE	本部
	5	14:00				
	6	15:00				
	7	16:00				
			3			

前審判用会場別日程表

前審判の集合は担当する前の試合のハーフタイムに本部に来て下さい

台町センター

日		キックオフ	マッチNo.	対戦カード		審判
1 月 7 日	1	10:00				
	2	11:00	小学2年_1	南八王子ユナイテッド	248JSC-②	
	3	12:00	小学2年_11	なかのドラゴン	FC高尾TWO	
	4	13:00	小学2年_20	リバストーン ブルー	大和田オネガイシマス	
	5	14:00	小学2年_12	七小レッズ	FC高尾TWO	
	6	15:00	小学2年_21	七小シルバー	大和田オネガイシマス	本部
	7	16:00				
			5			
1 月 2 1 日	1	10:00				
	2	11:00	小学1年_3	45代目高尾SB	リバストーンPedra	
	3	12:00	小学1年_9	清水北FC	七小SC	
	4	13:00	小学1年_6	なかの48	松が谷FC	
	5	14:00	小学1年_12	鑓水SC	248JSC-①	
	6	15:00	小学1年_13	キング Jr	リバストーンRio	本部
	7	16:00				
			5			

前審判用会場別日程表

前審判の集合は担当する前の試合のハーフタイムに本部に来て下さい

恩方センター

日		キックオフ	マッチNo.	対戦カード		審判
1月7日	1	10:00				
	2	11:00	小学1年_8	南八王子ファイターズ	七小SC	
	3	12:00	小学2年_5	シルク！部員募集中！	松が谷FC	
	4	13:00	小学2年_14	あたごレッド	南八王子シティ	
	5	14:00	小学2年_6	ブルースピア	松が谷FC	
	6	15:00	小学2年_15	なかのツー	南八王子シティ	本部
	7	16:00				
			5			

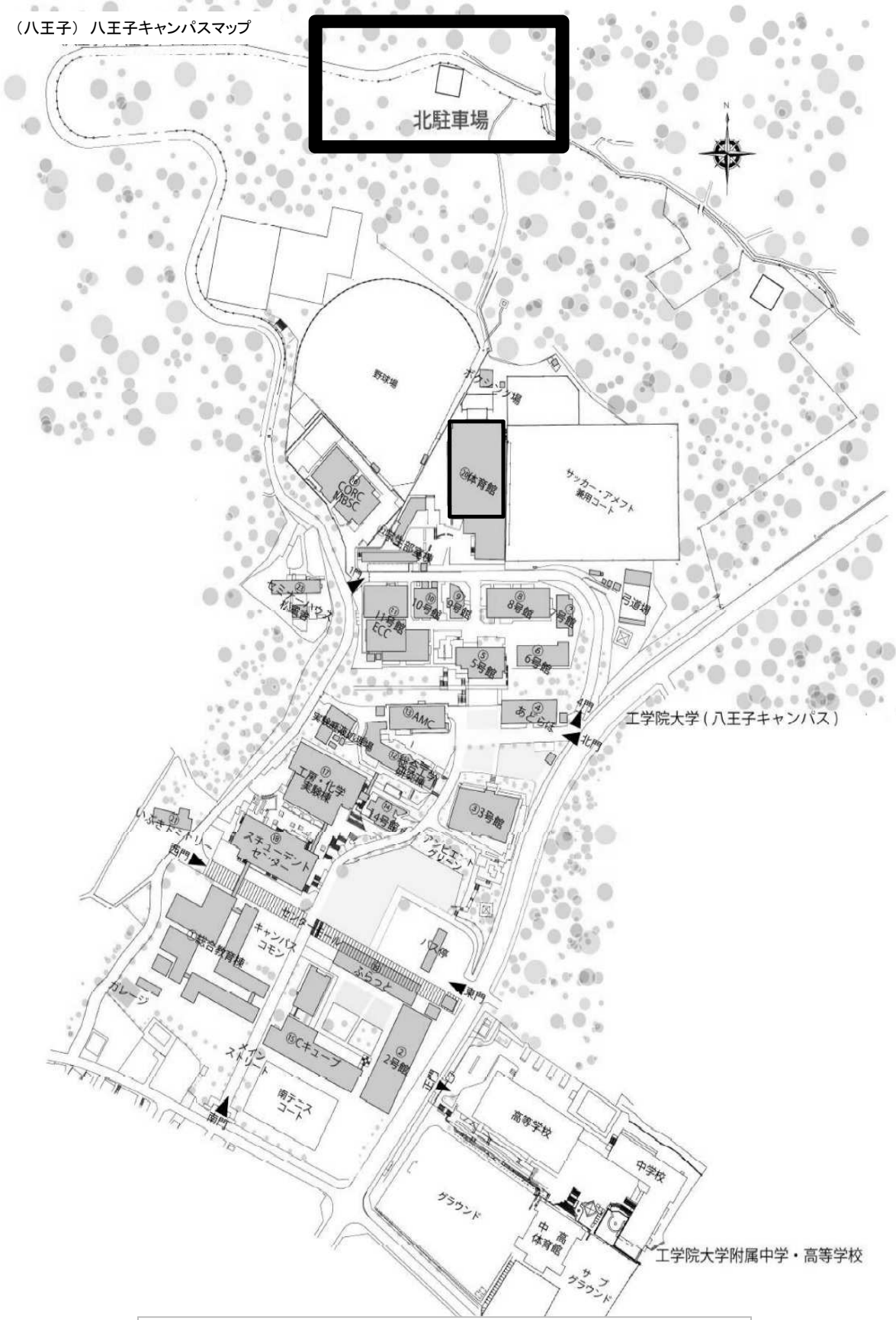
前審判用会場別日程表

前審判の集合は担当する前の試合のハーフタイムに本部に来て下さい

横山南センター

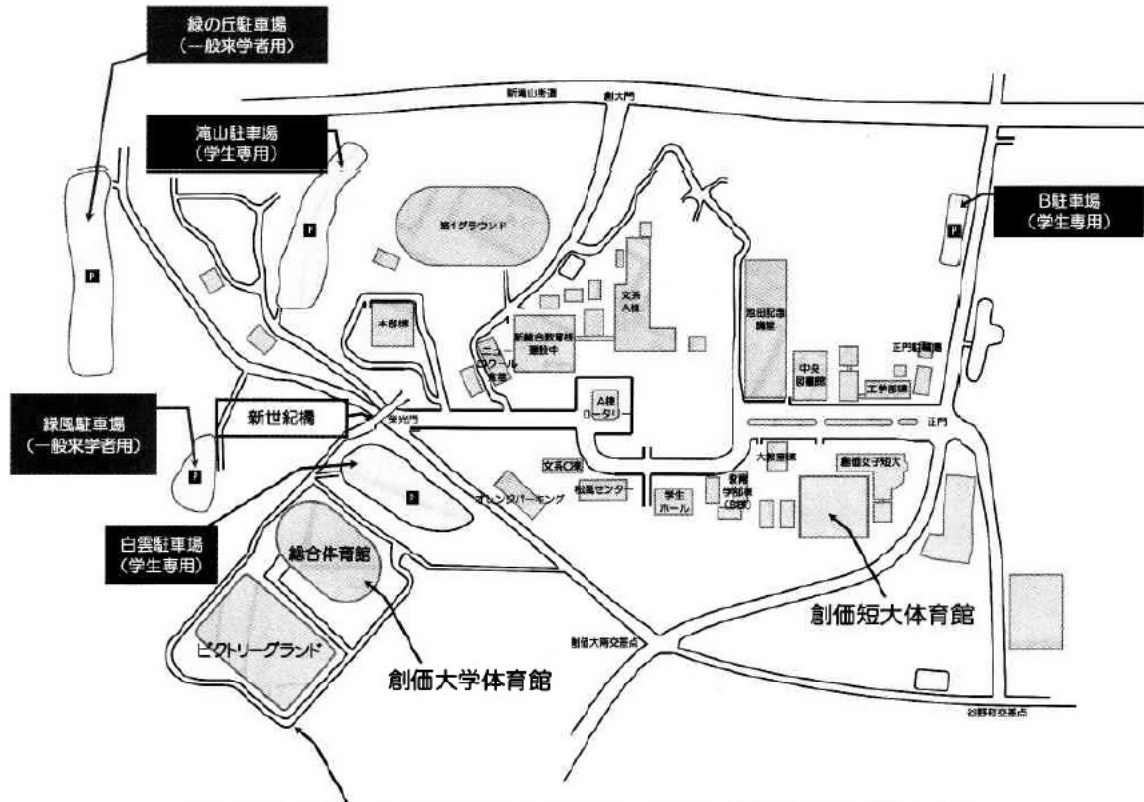
日		キックオフ	マッチNo.	対戦カード		審判
1月7日	1	10:00				
	2	11:00	小学1年_10	鏡水SC	キングJr	
	3	12:00	小学1年_15	リバストーンRio	248JSC-①	
	4	13:00	小学2年_16	アンビシャスみなみ野	レッドスピア	
	5	14:00	小学2年_9	あたごブルー	横川MYFC	
	6	15:00	小学2年_18	アンビシャスみなみ野	館まーる	
	7	16:00	小学2年_8	清水北FC	横川MYFC	本部
			6			
1月8日	1	10:00				
	2	11:00	小学1年_5	いちねんせいのあたご	松が谷FC	
	3	12:00	小学1年_1	45代目高尾SB	さすまたともよは誰!	
	4	13:00	小学1年_4	なかの48	いちねんせいのあたご	
	5	14:00	小学1年_2	さすまたともよは誰!	リバストーンPedra	
	6	15:00	小学1年_11	鏡水SC	リバストーンRio	
	7	16:00	小学1年_14	キングJr	248JSC-①	本部
			6			

(八王子) 八王子キャンパスマップ



**「利用できる駐車場は、北駐車場のみです。
路上駐車は即時警察に通報されます。」**

<創価大学 駐車場のご案内>



グラウンドの外周道路を左寄せで縦列駐車して下さい。
(反時計回りの一方通行)