

## カテゴリー別 日程表

小学3年	24 チーム		
1月8日	日	分館	予選 A,B
1月9日	月:祝	分館	予選 C,D
1月14日	土	分館	予選 E
1月15日	日	分館	予選 F,G
1月21日	土	分館	予選 H
1月22日	日	分館	準々決勝 4試合
1月29日	日	創価大 2面	準決勝 2試合
2月11日	土:祝	エスフォルタメイン	決勝

小学4年	24 チーム		
1月7日	土	本館 2面	予選 A,B
1月7日	土	分館	予選 C,D
1月8日	日	甲の原	予選 E,F
1月9日	月:祝	甲の原	予選 G,H
1月22日	日	エスフォルタサブ 2面	準々決勝 4試合
1月29日	日	創価大 2面	準決勝 2試合
2月11日	土:祝	エスフォルタメイン	決勝

小学5年	24 チーム		
1月8日	日	本館 2面	予選 A,B,C
1月9日	月:祝	本館 2面	予選 D,E,F,G
1月9日	月:祝	工学院	予選 H
1月22日	日	エスフォルタサブ 2面	準々決勝 4試合
2月4日	土	本館 2面	準決勝 2試合
2月11日	土:祝	エスフォルタメイン	決勝

小学6年	24 チーム		
1月15日	日	エスフォルタメイン 2面	予選 A,B
1月15日	日	エスフォルタサブ 2面	予選 C,D,E,F
1月15日	日	工学院	予選 G,H
1月29日	日	創価大 2面	準々決勝 4試合
2月4日	土	本館 2面	準決勝 2試合
2月11日	土:祝	エスフォルタメイン	決勝

一般A	12 チーム		
1月15日	日	エスフォルタメイン 2面	予選 A,B,C,D
1月29日	日	創価大 2面	準決勝 2試合
2月11日	土:祝	エスフォルタメイン	決勝

一般B	12 チーム		
1月8日	日	工学院	予選 A,B
1月9日	月:祝	工学院	予選 C,D
1月22日	日	工学院	準決勝 2試合
2月11日	土:祝	エスフォルタメイン	決勝

女子A	12 チーム		
1月22日	日	創価大 2面	予選 A,B,C,D
1月29日	日	創価大 2面	準決勝 2試合
2月11日	土:祝	エスフォルタメイン	決勝

女子B	12 チーム		
1月8日	日	本館 2面	予選 A,B
1月14日	土	本館 2面	予選 C,D
2月4日	土	本館 2面	準決勝 2試合
2月11日	土:祝	エスフォルタメイン	決勝

壮年40	24 チーム		
1月22日	日	エスフォルタサブ 2面	予選 A,B,C,D
1月22日	日	工学院	予選 E,F
1月22日	日	創価大 2面	予選 G,H
1月29日	日	創価大 2面	準々決勝 4試合
2月4日	土	本館 2面	準決勝 2試合
2月11日	土:祝	エスフォルタメイン	決勝

壮年50	24 チーム		
1月7日	土	本館 2面	予選 A
1月9日	月:祝	本館 2面	予選 B,C
1月14日	土	本館 2面	予選 D,E
1月15日	日	エスフォルタサブ 2面	予選 F,G
1月15日	日	工学院	予選 H
1月29日	日	創価大 2面	準々決勝 4試合
2月4日	土	本館 2面	準決勝
2月11日	土:祝	エスフォルタメイン	決勝

壮年60	5 チーム		
1月8日	日	工学院	リーグ 1.8
1月14日	土	分館	リーグ 2.7
1月15日	日	分館	リーグ 3.9
2月4日	土	本館 2面	リーグ 4.6
2月11日	土:祝	エスフォルタサブ	リーグ 5.10

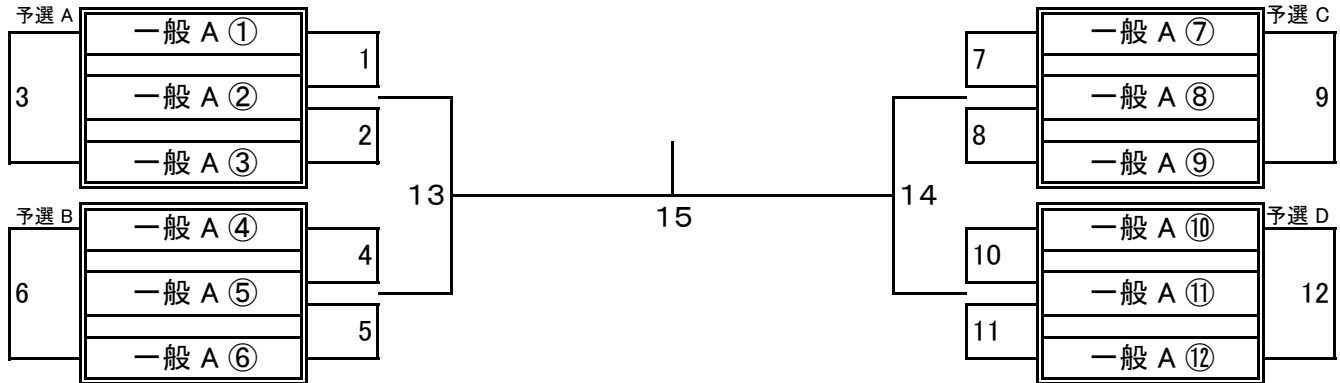
壮年70	5 チーム		
1月7日	土	本館 2面	リーグ 1.8
1月9日	月:祝	分館	リーグ 2.7
1月21日	土	分館	リーグ 3.9
1月22日	日	分館	リーグ 4.6
2月11日	土:祝	エスフォルタサブ	リーグ 5.10

# 第49回 新春フットサル大会

10月23日 現在

## < 一般A の部 >

全12チーム



## クラス別日程表

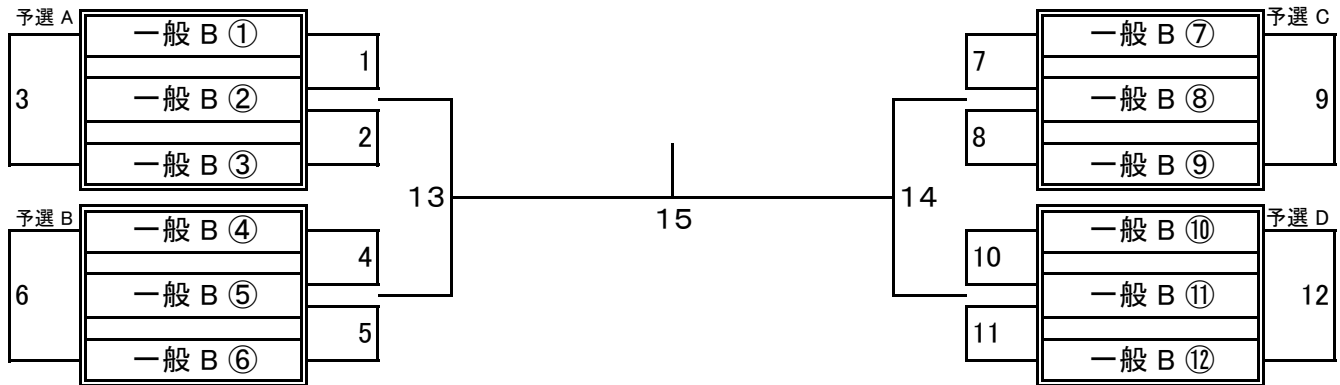
トーナメントNo.	日付	KickOff	会場	対戦形式	対戦チーム	対戦チーム	副審、得点係	
1	1月15日	13:00	エスフォルタメインA	予選 A	一般 A ①	一般 A ②	一般 A ③	—
2	1月15日	14:00	エスフォルタメインA	予選 A	一般 A ②	一般 A ③	一般 A ①	
3	1月15日	15:00	エスフォルタメインA	予選 A	一般 A ①	一般 A ③	一般 A ②	
4	1月15日	16:00	エスフォルタメインA	予選 B	一般 A ④	一般 A ⑤	一般 A ⑥	撤収
5	1月15日	17:00	エスフォルタメインA	予選 B	一般 A ⑤	一般 A ⑥	一般 A ④	
6	1月15日	18:00	エスフォルタメインA	予選 B	一般 A ④	一般 A ⑥	一般 A ⑤	
7	1月15日	13:00	エスフォルタメインB	予選 C	一般 A ⑦	一般 A ⑧	一般 A ⑨	—
8	1月15日	14:00	エスフォルタメインB	予選 C	一般 A ⑧	一般 A ⑨	一般 A ⑦	
9	1月15日	15:00	エスフォルタメインB	予選 C	一般 A ⑦	一般 A ⑨	一般 A ⑧	
10	1月15日	16:00	エスフォルタメインB	予選 D	一般 A ⑩	一般 A ⑪	一般 A ⑫	撤収
11	1月15日	17:00	エスフォルタメインB	予選 D	一般 A ⑪	一般 A ⑫	一般 A ⑩	
12	1月15日	18:00	エスフォルタメインB	予選 D	一般 A ⑩	一般 A ⑫	一般 A ⑪	
13	1月29日	18:00	創価大_A	準決勝	予選 A の勝者	予選 B の勝者	トーナメントNo.14	撤収
14	1月29日	19:00	創価大_A	準決勝	予選 C の勝者	予選 D の勝者	トーナメントNo.13	
15	2月11日	19:00	エスフォルタメイン	決勝	T13 の勝者	T14 の勝者	審判委員、運営委員	—

# 第49回 新春フットサル大会

10月23日 現在

## < 一般B の部 >

全12チーム



## クラス別日程表

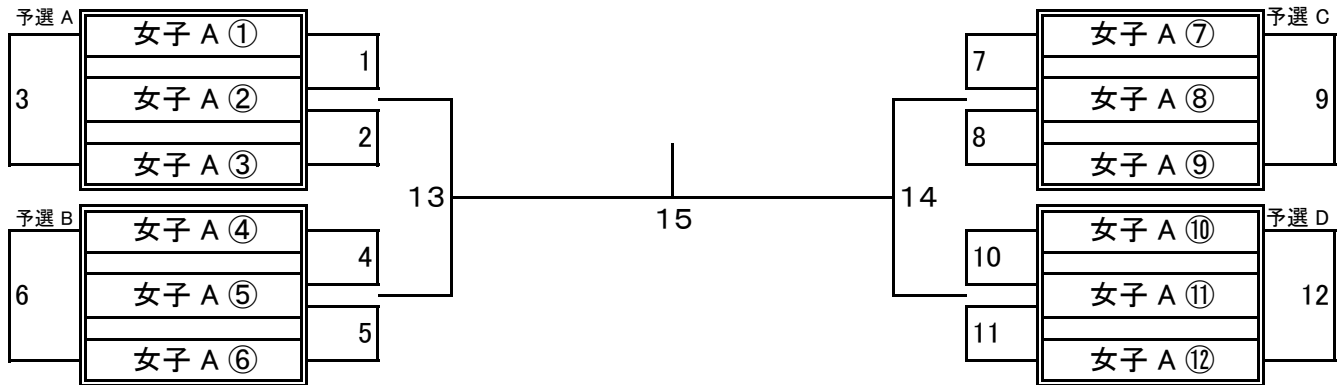
トーナメントNo.	日付	KickOff	会場	対戦形式	対戦チーム	対戦チーム	副審、得点係	
1	1月8日	13:30	工学院	予選 A	一般 B ①	一般 B ②	一般 B ③	—
2	1月8日	14:30	工学院	予選 A	一般 B ②	一般 B ③	一般 B ①	
3	1月8日	15:30	工学院	予選 A	一般 B ①	一般 B ③	一般 B ②	
4	1月8日	17:00	工学院	予選 B	一般 B ④	一般 B ⑤	一般 B ⑥	撤収
5	1月8日	18:00	工学院	予選 B	一般 B ⑤	一般 B ⑥	一般 B ④	
6	1月8日	19:00	工学院	予選 B	一般 B ④	一般 B ⑥	一般 B ⑤	
7	1月9日	13:30	工学院	予選 C	一般 B ⑦	一般 B ⑧	一般 B ⑨	—
8	1月9日	14:30	工学院	予選 C	一般 B ⑧	一般 B ⑨	一般 B ⑦	
9	1月9日	15:30	工学院	予選 C	一般 B ⑦	一般 B ⑨	一般 B ⑧	
10	1月9日	17:00	工学院	予選 D	一般 B ⑩	一般 B ⑪	一般 B ⑫	撤収
11	1月9日	18:00	工学院	予選 D	一般 B ⑪	一般 B ⑫	一般 B ⑩	
12	1月9日	19:00	工学院	予選 D	一般 B ⑩	一般 B ⑫	一般 B ⑪	
13	1月22日	16:00	工学院	準決勝	予選 A の勝者	予選 B の勝者	トーナメントNo.14	撤収
14	1月22日	17:00	工学院	準決勝	予選 C の勝者	予選 D の勝者	トーナメントNo.13	
15	2月11日	16:00	エスフォルタメイン	決勝	T13 の勝者	T14 の勝者	審判委員、運営委員	—

# 第49回 新春フットサル大会

10月23日 現在

## < 女子A の部 >

全12チーム



## クラス別日程表

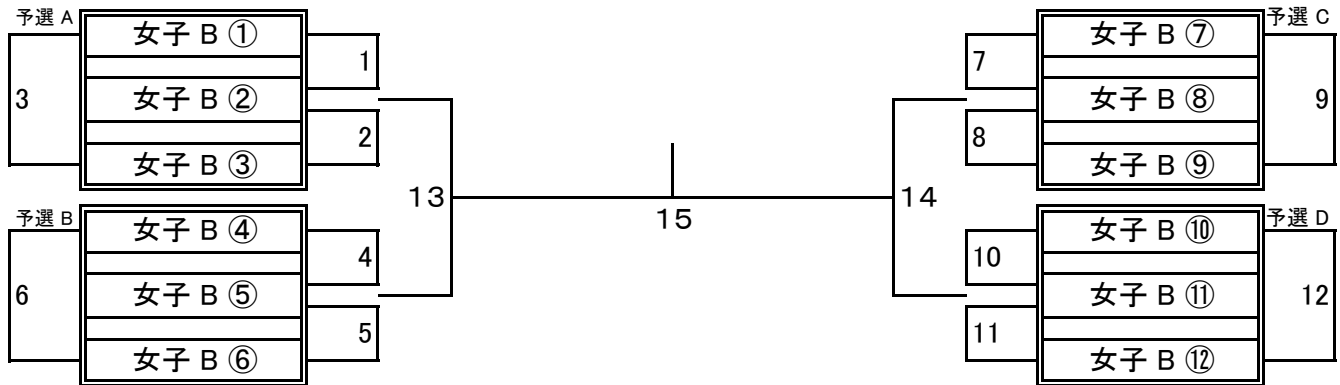
トーナメントNo.	日付	KickOff	会場	対戦形式	対戦チーム	対戦チーム	副審、得点係	
1	1月22日	11:00	創価大_A	予選 A	女子 A ①	女子 A ②	女子 A ③	設営
2	1月22日	12:00	創価大_A	予選 A	女子 A ②	女子 A ③	女子 A ①	
3	1月22日	13:00	創価大_A	予選 A	女子 A ①	女子 A ③	女子 A ②	
4	1月22日	14:00	創価大_A	予選 B	女子 A ④	女子 A ⑤	女子 A ⑥	—
5	1月22日	15:00	創価大_A	予選 B	女子 A ⑤	女子 A ⑥	女子 A ④	
6	1月22日	16:00	創価大_A	予選 B	女子 A ④	女子 A ⑥	女子 A ⑤	
7	1月22日	11:00	創価大_B	予選 C	女子 A ⑦	女子 A ⑧	女子 A ⑨	設営
8	1月22日	12:00	創価大_B	予選 C	女子 A ⑧	女子 A ⑨	女子 A ⑦	
9	1月22日	13:00	創価大_B	予選 C	女子 A ⑦	女子 A ⑨	女子 A ⑧	
10	1月22日	14:00	創価大_B	予選 D	女子 A ⑩	女子 A ⑪	女子 A ⑫	—
11	1月22日	15:00	創価大_B	予選 D	女子 A ⑪	女子 A ⑫	女子 A ⑩	
12	1月22日	16:00	創価大_B	予選 D	女子 A ⑩	女子 A ⑫	女子 A ⑪	
13	1月29日	18:00	創価大_B	準決勝	予選 A の勝者	予選 B の勝者	トーナメントNo.14	撤収
14	1月29日	19:00	創価大_B	準決勝	予選 C の勝者	予選 D の勝者	トーナメントNo.13	
15	2月11日	18:00	エスフォルタメイン	決勝	T13 の勝者	T14 の勝者	審判委員、運営委員	—

# 第49回 新春フットサル大会

10月23日 現在

## < 女子B の部 >

全12チーム



## クラス別日程表

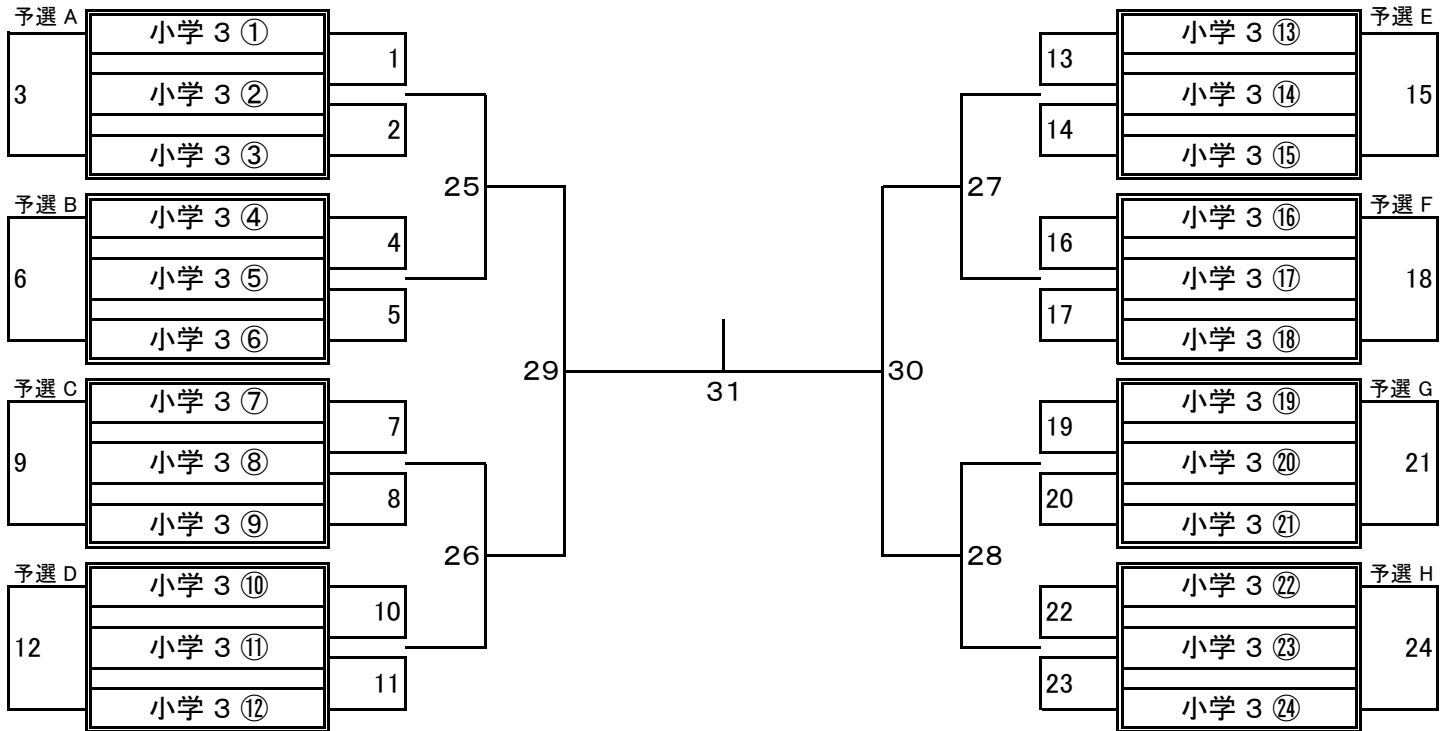
トーナメントNo.	日付	KickOff	会場	対戦形式	対戦チーム	対戦チーム	副審、得点係	
1	1月8日	17:00	本館 A	予選 A	女子 B ①	女子 B ②	女子 B ③	撤収
2	1月8日	18:00	本館 A	予選 A	女子 B ②	女子 B ③	女子 B ①	
3	1月8日	19:00	本館 A	予選 A	女子 B ①	女子 B ③	女子 B ②	
4	1月8日	17:00	本館 B	予選 B	女子 B ④	女子 B ⑤	女子 B ⑥	撤収
5	1月8日	18:00	本館 B	予選 B	女子 B ⑤	女子 B ⑥	女子 B ④	
6	1月8日	19:00	本館 B	予選 B	女子 B ④	女子 B ⑥	女子 B ⑤	
7	1月14日	13:00	本館 A	予選 C	女子 B ⑦	女子 B ⑧	女子 B ⑨	設営
8	1月14日	14:00	本館 A	予選 C	女子 B ⑧	女子 B ⑨	女子 B ⑦	
9	1月14日	15:00	本館 A	予選 C	女子 B ⑦	女子 B ⑨	女子 B ⑧	
10	1月14日	13:00	本館 B	予選 D	女子 B ⑩	女子 B ⑪	女子 B ⑫	設営
11	1月14日	14:00	本館 B	予選 D	女子 B ⑪	女子 B ⑫	女子 B ⑩	
12	1月14日	15:00	本館 B	予選 D	女子 B ⑩	女子 B ⑫	女子 B ⑪	
13	2月4日	13:00	本館 B	準決勝	予選 A の勝者	予選 B の勝者	トーナメントNo.14	設営
14	2月4日	14:00	本館 B	準決勝	予選 C の勝者	予選 D の勝者	トーナメントNo.13	
15	2月11日	15:00	エスフォルタメイン	決勝	T13 の勝者	T14 の勝者	審判委員、運営委員	—

# 第49回 新春フットサル大会

10月23日 現在

## < 小学3年の部 >

全24チーム



# クラス別日程表

< 小学3年の部 >

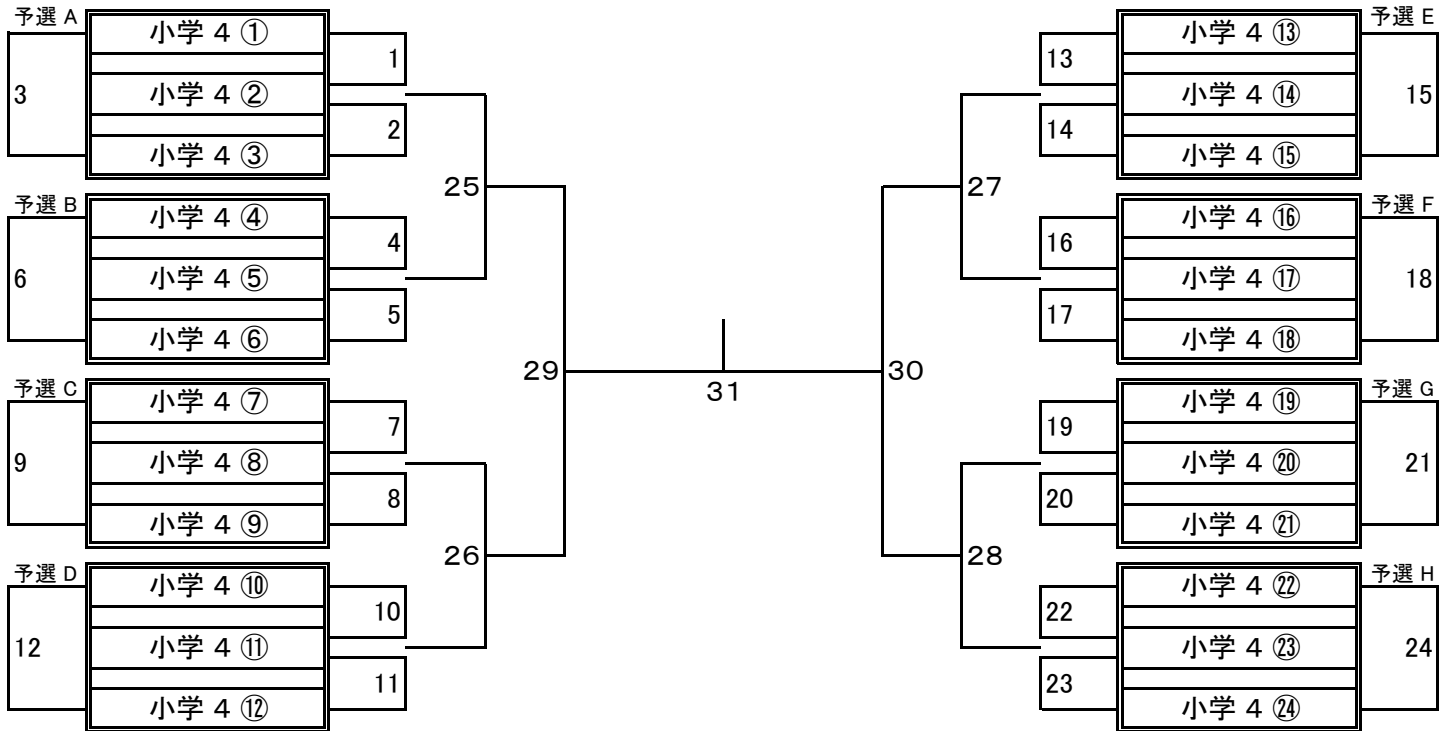
トーナメントNo.	日付	KickOff	会場	対戦形式	対戦チーム	対戦チーム	副審、得点係	
1	1月8日	10:00	分館	予選 A	小学3①	小学3②	小学3③	設営
2	1月8日	11:00	分館	予選 A	小学3②	小学3③	小学3①	
3	1月8日	12:00	分館	予選 A	小学3①	小学3③	小学3②	
4	1月8日	14:00	分館	予選 B	小学3④	小学3⑤	小学3⑥	撤収
5	1月8日	15:00	分館	予選 B	小学3⑤	小学3⑥	小学3④	
6	1月8日	16:00	分館	予選 B	小学3④	小学3⑥	小学3⑤	
7	1月9日	10:00	分館	予選 C	小学3⑦	小学3⑧	小学3⑨	設営
8	1月9日	11:00	分館	予選 C	小学3⑧	小学3⑨	小学3⑦	
9	1月9日	12:00	分館	予選 C	小学3⑦	小学3⑨	小学3⑧	
10	1月9日	14:00	分館	予選 D	小学3⑩	小学3⑪	小学3⑫	—
11	1月9日	15:00	分館	予選 D	小学3⑪	小学3⑫	小学3⑩	
12	1月9日	16:00	分館	予選 D	小学3⑩	小学3⑫	小学3⑪	
13	1月14日	14:00	分館	予選 E	小学3⑬	小学3⑭	小学3⑮	撤収
14	1月14日	15:00	分館	予選 E	小学3⑭	小学3⑮	小学3⑬	
15	1月14日	16:00	分館	予選 E	小学3⑬	小学3⑮	小学3⑭	
16	1月15日	10:00	分館	予選 F	小学3⑯	小学3⑰	小学3⑱	設営
17	1月15日	11:00	分館	予選 F	小学3⑰	小学3⑱	小学3⑯	
18	1月15日	12:00	分館	予選 F	小学3⑯	小学3⑱	小学3⑰	
19	1月15日	14:00	分館	予選 G	小学3⑲	小学3⑳	小学3㉑	—
20	1月15日	15:00	分館	予選 G	小学3⑲	小学3㉑	小学3⑲	
21	1月15日	16:00	分館	予選 G	小学3⑲	小学3㉑	小学3⑲	
22	1月21日	14:00	分館	予選 H	小学3㉒	小学3㉓	小学3㉔	撤収
23	1月21日	15:00	分館	予選 H	小学3㉓	小学3㉔	小学3㉒	
24	1月21日	16:00	分館	予選 H	小学3㉒	小学3㉔	小学3㉓	
25	1月22日	10:00	分館	準々決勝	予選 A の勝者	予選 B の勝者	トーナメントNo 26	設営
26	1月22日	11:00	分館	準々決勝	予選 C の勝者	予選 D の勝者	トーナメントNo 25	
27	1月22日	12:00	分館	準々決勝	予選 E の勝者	予選 F の勝者	トーナメントNo 28	—
28	1月22日	13:00	分館	準々決勝	予選 G の勝者	予選 H の勝者	トーナメントNo 27	
29	1月29日	12:00	創価大 A	準決勝	T25 の勝者	T26 の勝者	トーナメントNo 30	—
30	1月29日	13:00	創価大 A	準決勝	T27 の勝者	T28 の勝者	トーナメントNo 29	
31	2月11日	10:00	エスフォルタメイン	決勝	T29 の勝者	T30 の勝者	審判委員、運営委員	—

# 第49回 新春フットサル大会

10月23日 現在

## < 小学4年の部 >

全24チーム





# クラス別日程表

< 小学4年の部 >

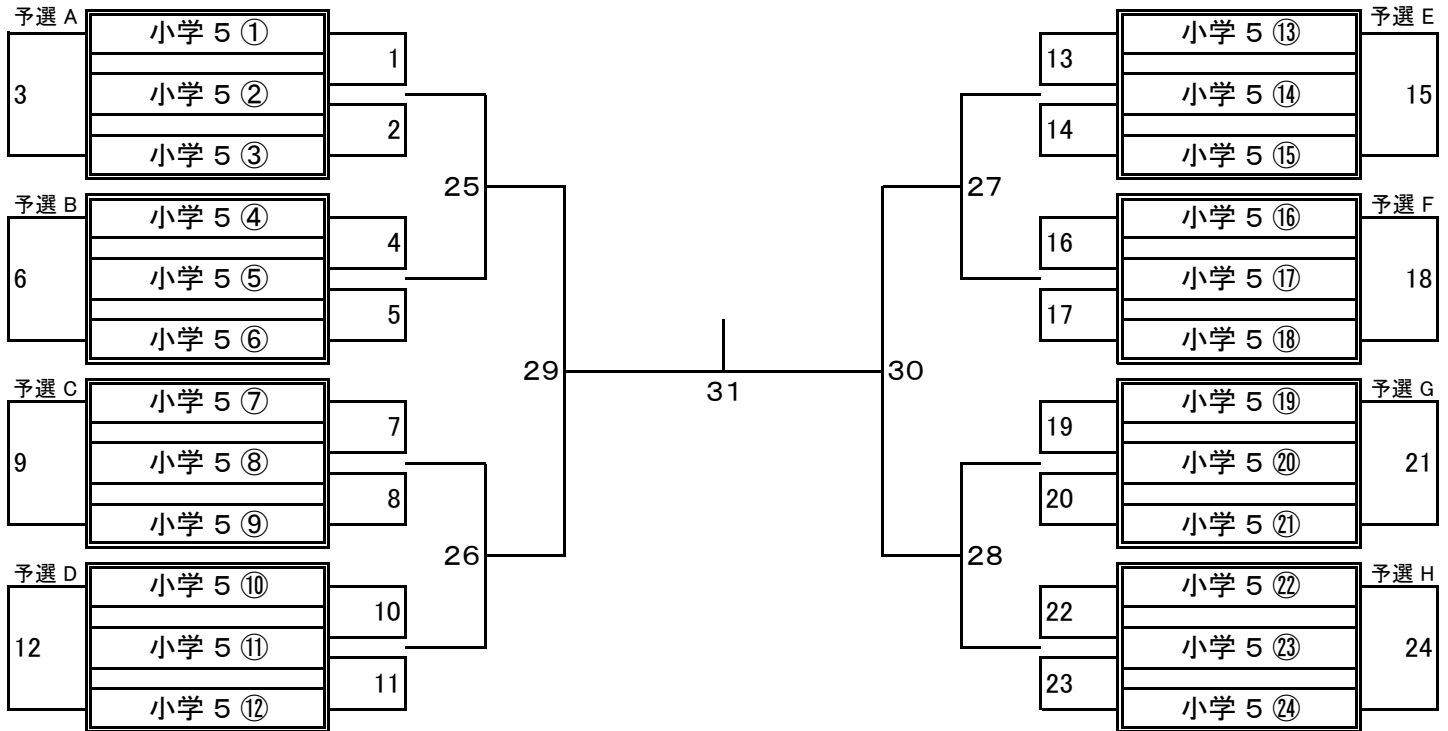
トーナメントNo.	日付	KickOff	会場	対戦形式	対戦チーム	対戦チーム	副審、得点係2名	
1	1月7日	10:00	本館B	予選A	小学4①	小学4②	小学4③	設営
2	1月7日	11:00	本館B	予選A	小学4②	小学4③	小学4①	
3	1月7日	12:00	本館B	予選A	小学4①	小学4③	小学4②	
4	1月7日	13:00	本館B	予選B	小学4④	小学4⑤	小学4⑥	—
5	1月7日	14:00	本館B	予選B	小学4⑤	小学4⑥	小学4④	
6	1月7日	15:00	本館B	予選B	小学4④	小学4⑥	小学4⑤	
7	1月7日	10:00	分館	予選C	小学4⑦	小学4⑧	小学4⑨	設営
8	1月7日	11:00	分館	予選C	小学4⑧	小学4⑨	小学4⑦	
9	1月7日	12:00	分館	予選C	小学4⑦	小学4⑨	小学4⑧	
10	1月7日	14:00	分館	予選D	小学4⑩	小学4⑪	小学4⑫	撤収
11	1月7日	15:00	分館	予選D	小学4⑪	小学4⑫	小学4⑩	
12	1月7日	16:00	分館	予選D	小学4⑩	小学4⑫	小学4⑪	
13	1月8日	10:00	甲の原	予選E	小学4⑬	小学4⑭	小学4⑮	設営
14	1月8日	11:00	甲の原	予選E	小学4⑭	小学4⑮	小学4⑬	
15	1月8日	12:00	甲の原	予選E	小学4⑬	小学4⑮	小学4⑭	
16	1月8日	14:00	甲の原	予選F	小学4⑯	小学4⑰	小学4⑱	撤収
17	1月8日	15:00	甲の原	予選F	小学4⑰	小学4⑱	小学4⑯	
18	1月8日	16:00	甲の原	予選F	小学4⑯	小学4⑱	小学4⑰	
19	1月9日	10:00	甲の原	予選G	小学4⑲	小学4⑳	小学4㉑	設営
20	1月9日	11:00	甲の原	予選G	小学4⑳	小学4㉑	小学4⑲	
21	1月9日	12:00	甲の原	予選G	小学4⑲	小学4㉑	小学4⑲	
22	1月9日	14:00	甲の原	予選H	小学4㉒	小学4㉓	小学4㉔	撤収
23	1月9日	15:00	甲の原	予選H	小学4㉓	小学4㉔	小学4㉒	
24	1月9日	16:00	甲の原	予選H	小学4㉒	小学4㉔	小学4㉓	
25	1月22日	11:00	エスフォルタサブA	準々決勝	予選Aの勝者	予選Bの勝者	トーナメントNo 26	設営
26	1月22日	12:00	エスフォルタサブA	準々決勝	予選Cの勝者	予選Dの勝者	トーナメントNo 25	
27	1月22日	13:00	エスフォルタサブA	準々決勝	予選Eの勝者	予選Fの勝者	トーナメントNo 28	
28	1月22日	14:00	エスフォルタサブA	準々決勝	予選Gの勝者	予選Hの勝者	トーナメントNo 27	
29	1月29日	12:00	創価大B	準決勝	T25の勝者	T26の勝者	トーナメントNo 30	—
30	1月29日	13:00	創価大B	準決勝	T27の勝者	T28の勝者	トーナメントNo 29	—
31	2月11日	11:00	エスフォルタメイン	決勝	T29の勝者	T30の勝者	審判委員、運営委員	—

# 第49回 新春フットサル大会

10月23日 現在

## < 小学5年 の部 >

全24チーム



# クラス別日程表

< 小学5年の部 >

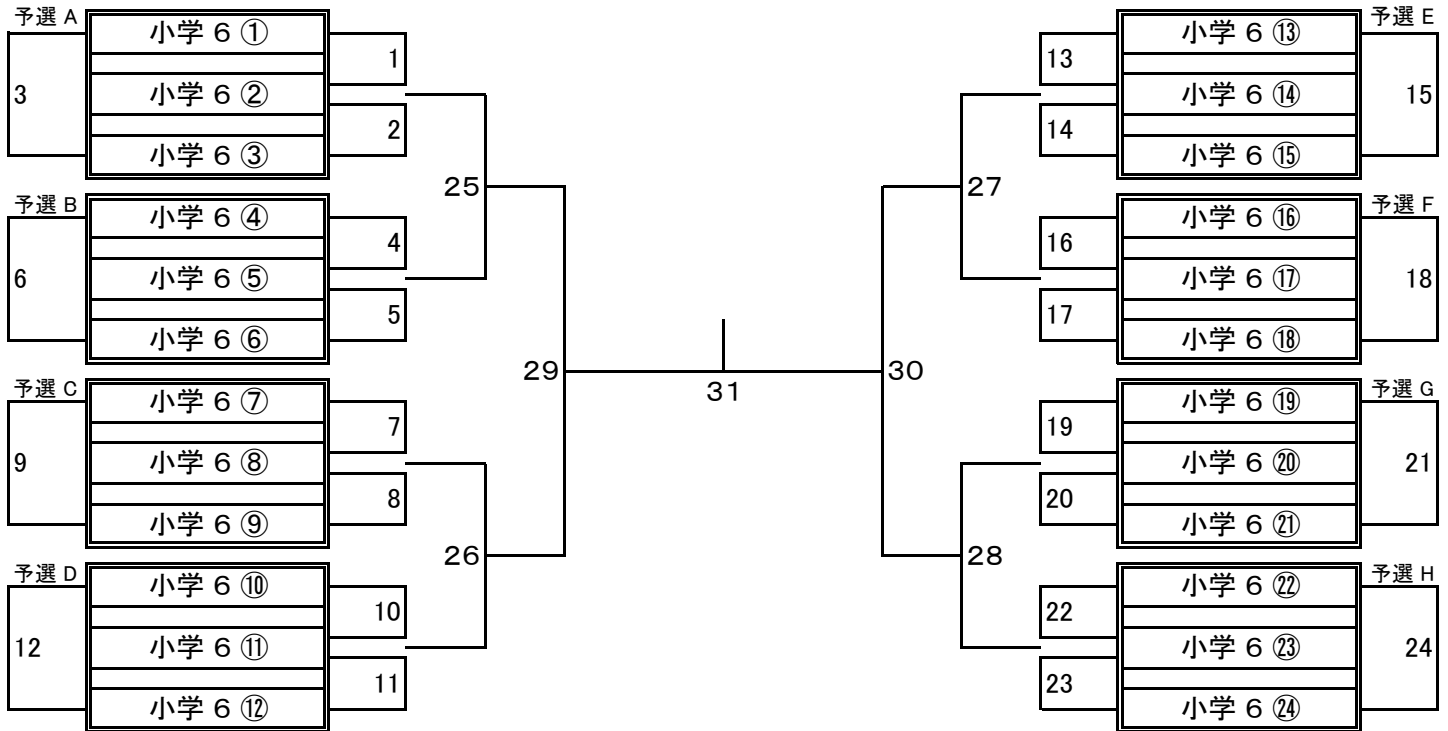
トーナメントNo.	日付	KickOff	会場	対戦形式	対戦チーム	対戦チーム	副審、得点係2名	
1	1月8日	14:00	本館 A	予選 A	小学 5 ①	小学 5 ②	小学 5 ③	設営
2	1月8日	15:00	本館 A	予選 A	小学 5 ②	小学 5 ③	小学 5 ①	
3	1月8日	16:00	本館 A	予選 A	小学 5 ①	小学 5 ③	小学 5 ②	
4	1月8日	10:00	本館 B	予選 B	小学 5 ④	小学 5 ⑤	小学 5 ⑥	設営
5	1月8日	11:00	本館 B	予選 B	小学 5 ⑤	小学 5 ⑥	小学 5 ④	
6	1月8日	12:00	本館 B	予選 B	小学 5 ④	小学 5 ⑥	小学 5 ⑤	
7	1月8日	14:00	本館 B	予選 C	小学 5 ⑦	小学 5 ⑧	小学 5 ⑨	—
8	1月8日	15:00	本館 B	予選 C	小学 5 ⑧	小学 5 ⑨	小学 5 ⑦	
9	1月8日	16:00	本館 B	予選 C	小学 5 ⑦	小学 5 ⑨	小学 5 ⑧	
10	1月9日	10:00	本館 A	予選 D	小学 5 ⑩	小学 5 ⑪	小学 5 ⑫	設営
11	1月9日	11:00	本館 A	予選 D	小学 5 ⑪	小学 5 ⑫	小学 5 ⑩	
12	1月9日	12:00	本館 A	予選 D	小学 5 ⑩	小学 5 ⑫	小学 5 ⑪	
13	1月9日	13:00	本館 A	予選 E	小学 5 ⑬	小学 5 ⑭	小学 5 ⑮	—
14	1月9日	14:00	本館 A	予選 E	小学 5 ⑭	小学 5 ⑮	小学 5 ⑬	
15	1月9日	15:00	本館 A	予選 E	小学 5 ⑬	小学 5 ⑮	小学 5 ⑭	
16	1月9日	10:00	本館 B	予選 F	小学 5 ⑯	小学 5 ⑰	小学 5 ⑱	設営
17	1月9日	11:00	本館 B	予選 F	小学 5 ⑰	小学 5 ⑱	小学 5 ⑯	
18	1月9日	12:00	本館 B	予選 F	小学 5 ⑯	小学 5 ⑱	小学 5 ⑰	
19	1月9日	13:00	本館 B	予選 G	小学 5 ⑲	小学 5 ⑳	小学 5 ㉑	—
20	1月9日	14:00	本館 B	予選 G	小学 5 ⑲	小学 5 ㉑	小学 5 ⑲	
21	1月9日	15:00	本館 B	予選 G	小学 5 ⑲	小学 5 ㉑	小学 5 ⑲	
22	1月9日	10:00	工学院	予選 H	小学 5 ㉒	小学 5 ㉓	小学 5 ㉔	設営
23	1月9日	11:00	工学院	予選 H	小学 5 ㉓	小学 5 ㉔	小学 5 ㉒	
24	1月9日	12:00	工学院	予選 H	小学 5 ㉒	小学 5 ㉔	小学 5 ㉓	
25	1月22日	11:00	エスフォルタサブ_B	準々決勝	予選 A の勝者	予選 B の勝者	トーナメントNo 26	設営
26	1月22日	12:00	エスフォルタサブ_B	準々決勝	予選 C の勝者	予選 D の勝者	トーナメントNo 25	
27	1月22日	13:00	エスフォルタサブ_B	準々決勝	予選 E の勝者	予選 F の勝者	トーナメントNo 28	—
28	1月22日	14:00	エスフォルタサブ_B	準々決勝	予選 G の勝者	予選 H の勝者	トーナメントNo 27	
29	2月4日	15:00	本館 A	準決勝	T25 の勝者	T26 の勝者	トーナメントNo 30	—
30	2月4日	16:00	本館 A	準決勝	T27 の勝者	T28 の勝者	トーナメントNo 29	
31	2月11日	12:00	エスフォルタメイン	決勝	T29 の勝者	T30 の勝者	審判委員、運営委員	—

# 第49回 新春フットサル大会

10月23日 現在

## < 小学6年 の部 >

全24チーム



# クラス別日程表

< 小学6年の部 >

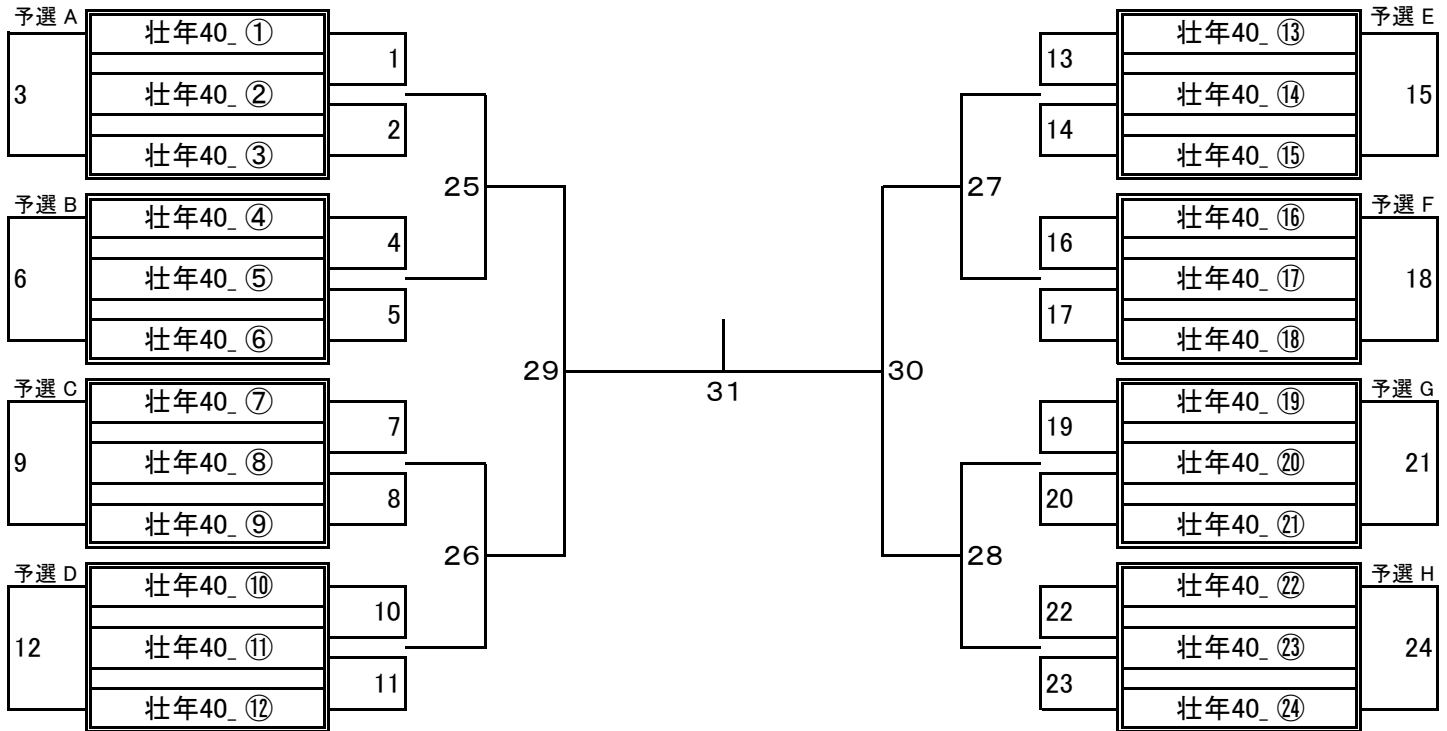
トーナメントNo.	日付	KickOff	会場	対戦形式	対戦チーム	対戦チーム	副審、得点係	
1	1月15日	10:00	エスフォルタメインA	予選 A	小学6①	小学6②	小学6③	設営
2	1月15日	11:00	エスフォルタメインA	予選 A	小学6②	小学6③	小学6①	
3	1月15日	12:00	エスフォルタメインA	予選 A	小学6①	小学6③	小学6②	
4	1月15日	10:00	エスフォルタメインB	予選 B	小学6④	小学6⑤	小学6⑥	設営
5	1月15日	11:00	エスフォルタメインB	予選 B	小学6⑤	小学6⑥	小学6④	
6	1月15日	12:00	エスフォルタメインB	予選 B	小学6④	小学6⑥	小学6⑤	
7	1月15日	10:00	エスフォルタサブA	予選 C	小学6⑦	小学6⑧	小学6⑨	設営
8	1月15日	11:00	エスフォルタサブA	予選 C	小学6⑧	小学6⑨	小学6⑦	
9	1月15日	12:00	エスフォルタサブA	予選 C	小学6⑦	小学6⑨	小学6⑧	
10	1月15日	13:00	エスフォルタサブA	予選 D	小学6⑩	小学6⑪	小学6⑫	—
11	1月15日	14:00	エスフォルタサブA	予選 D	小学6⑪	小学6⑫	小学6⑩	
12	1月15日	15:00	エスフォルタサブA	予選 D	小学6⑩	小学6⑫	小学6⑪	
13	1月15日	10:00	エスフォルタサブB	予選 E	小学6⑬	小学6⑭	小学6⑮	設営
14	1月15日	11:00	エスフォルタサブB	予選 E	小学6⑭	小学6⑮	小学6⑬	
15	1月15日	12:00	エスフォルタサブB	予選 E	小学6⑬	小学6⑮	小学6⑭	
16	1月15日	13:00	エスフォルタサブB	予選 F	小学6⑯	小学6⑰	小学6⑱	—
17	1月15日	14:00	エスフォルタサブB	予選 F	小学6⑰	小学6⑱	小学6⑯	
18	1月15日	15:00	エスフォルタサブB	予選 F	小学6⑯	小学6⑱	小学6⑰	
19	1月15日	10:00	工学院	予選 G	小学6⑲	小学6⑳	小学6㉑	設営
20	1月15日	11:00	工学院	予選 G	小学6⑳	小学6㉑	小学6⑲	
21	1月15日	12:00	工学院	予選 G	小学6⑲	小学6㉑	小学6⑲	
22	1月15日	13:30	工学院	予選 H	小学6㉒	小学6㉓	小学6㉔	—
23	1月15日	14:30	工学院	予選 H	小学6㉓	小学6㉔	小学6㉒	
24	1月15日	15:30	工学院	予選 H	小学6㉒	小学6㉔	小学6㉓	
25	1月29日	10:00	創価大A	準々決勝	予選 A の勝者	予選 B の勝者	トーナメントNo 26	設営
26	1月29日	11:00	創価大A	準々決勝	予選 C の勝者	予選 D の勝者	トーナメントNo 25	
27	1月29日	10:00	創価大B	準々決勝	予選 E の勝者	予選 F の勝者	トーナメントNo 28	設営
28	1月29日	11:00	創価大B	準々決勝	予選 G の勝者	予選 H の勝者	トーナメントNo 27	
29	2月4日	15:00	本館B	準決勝	T25 の勝者	T26 の勝者	トーナメントNo 30	—
30	2月4日	16:00	本館B	準決勝	T27 の勝者	T28 の勝者	トーナメントNo 29	
31	2月11日	13:00	エスフォルタメイン	決勝	T29 の勝者	T30 の勝者	審判委員、運営委員	—

# 第49回 新春フットサル大会

10月23日 現在

## < 壮年40 の部 >

全24チーム



# クラス別日程表

< 壮年40の部 >

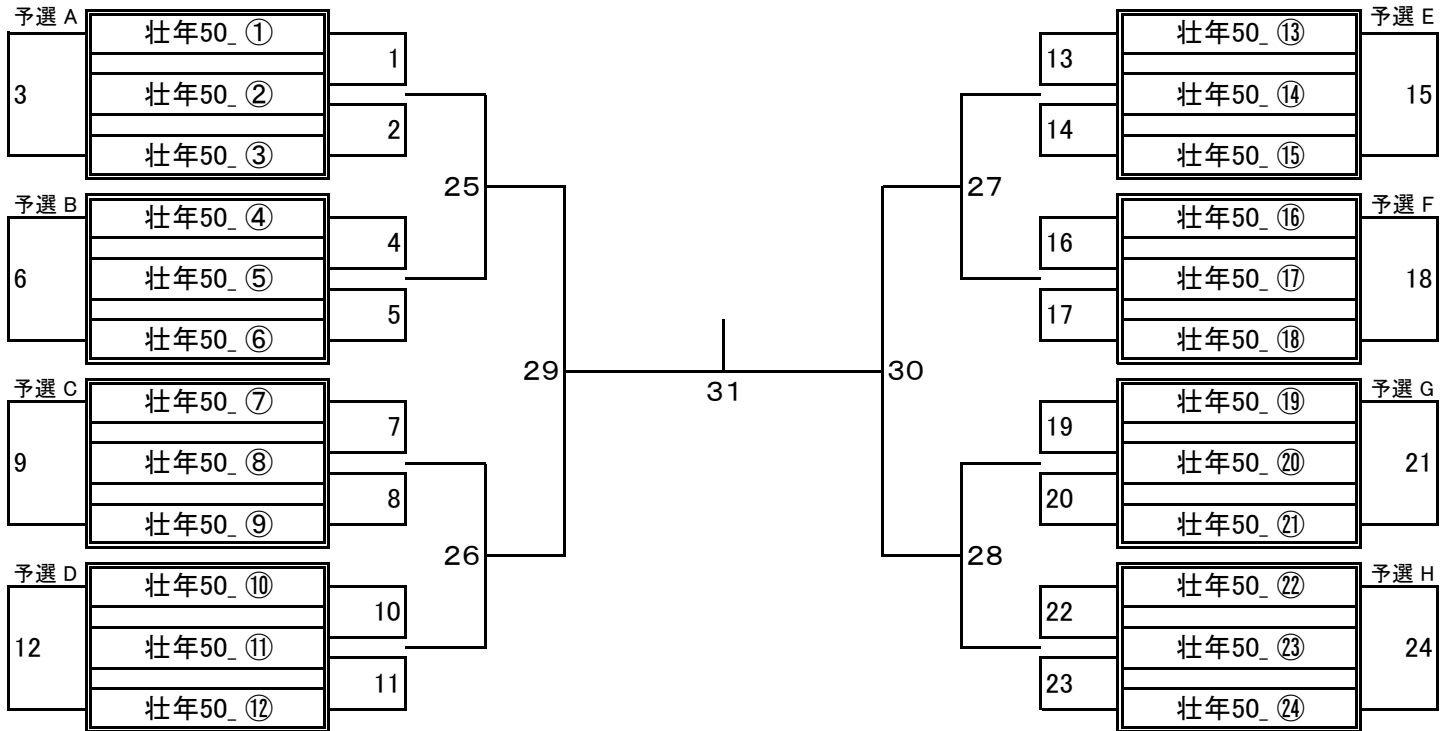
トーナメントNo.	日付	KickOff	会場	対戦形式	対戦チーム	対戦チーム	副審、得点係	
1	1月22日	15:00	エスフォルタサブA	予選 A	壮年40_①	壮年40_②	壮年40_③	—
2	1月22日	16:00	エスフォルタサブA	予選 A	壮年40_②	壮年40_③	壮年40_①	
3	1月22日	17:00	エスフォルタサブA	予選 A	壮年40_①	壮年40_③	壮年40_②	
4	1月22日	18:00	エスフォルタサブA	予選 B	壮年40_④	壮年40_⑤	壮年40_⑥	撤収
5	1月22日	19:00	エスフォルタサブA	予選 B	壮年40_⑤	壮年40_⑥	壮年40_④	
6	1月22日	20:00	エスフォルタサブA	予選 B	壮年40_④	壮年40_⑥	壮年40_⑤	
7	1月22日	15:00	エスフォルタサブB	予選 C	壮年40_⑦	壮年40_⑧	壮年40_⑨	—
8	1月22日	16:00	エスフォルタサブB	予選 C	壮年40_⑧	壮年40_⑨	壮年40_⑦	
9	1月22日	17:00	エスフォルタサブB	予選 C	壮年40_⑦	壮年40_⑨	壮年40_⑧	
10	1月22日	18:00	エスフォルタサブB	予選 D	壮年40_⑩	壮年40_⑪	壮年40_⑫	撤収
11	1月22日	19:00	エスフォルタサブB	予選 D	壮年40_⑪	壮年40_⑫	壮年40_⑩	
12	1月22日	20:00	エスフォルタサブB	予選 D	壮年40_⑩	壮年40_⑫	壮年40_⑪	
13	1月22日	10:00	工学院	予選 E	壮年40_⑬	壮年40_⑭	壮年40_⑮	設営
14	1月22日	11:00	工学院	予選 E	壮年40_⑭	壮年40_⑮	壮年40_⑬	
15	1月22日	12:00	工学院	予選 E	壮年40_⑬	壮年40_⑮	壮年40_⑭	
16	1月22日	13:30	工学院	予選 F	壮年40_⑯	壮年40_⑰	壮年40_⑱	—
17	1月22日	14:30	工学院	予選 F	壮年40_⑰	壮年40_⑱	壮年40_⑯	
18	1月22日	15:30	工学院	予選 F	壮年40_⑯	壮年40_⑱	壮年40_⑰	
19	1月22日	17:00	創価大A	予選 G	壮年40_⑲	壮年40_⑳	壮年40_㉑	撤収
20	1月22日	18:00	創価大A	予選 G	壮年40_⑳	壮年40_㉑	壮年40_⑲	
21	1月22日	19:00	創価大A	予選 G	壮年40_⑲	壮年40_㉑	壮年40_⑳	
22	1月22日	17:00	創価大B	予選 H	壮年40_㉒	壮年40_㉓	壮年40_㉔	撤収
23	1月22日	18:00	創価大B	予選 H	壮年40_㉓	壮年40_㉔	壮年40_㉒	
24	1月22日	19:00	創価大B	予選 H	壮年40_㉒	壮年40_㉔	壮年40_㉓	
25	1月29日	14:00	創価大A	準々決勝	予選 A の勝者	予選 B の勝者	トーナメントNo 26	—
26	1月29日	15:00	創価大A	準々決勝	予選 C の勝者	予選 D の勝者	トーナメントNo 25	—
27	1月29日	16:00	創価大A	準々決勝	予選 E の勝者	予選 F の勝者	トーナメントNo 28	—
28	1月29日	17:00	創価大A	準々決勝	予選 G の勝者	予選 H の勝者	トーナメントNo 27	—
29	2月4日	18:00	本館 A	準決勝	T25 の勝者	T26 の勝者	トーナメントNo 30	撤収
30	2月4日	19:00	本館 A	準決勝	T27 の勝者	T28 の勝者	トーナメントNo 29	
31	2月11日	17:00	エスフォルタメイン	決勝	T29 の勝者	T30 の勝者	審判委員、運営委員	—

# 第49回 新春フットサル大会

10月23日 現在

## < 壮年50 の部 >

全24チーム





# クラス別日程表

< 壮年50の部 >

トーナメントNo.	日付	KickOff	会場	対戦形式	対戦チーム	対戦チーム	副審、得点係	
1	1月7日	17:00	本館 B	予選 A	壮年50_①	壮年50_②	壮年50_③	撤収
2	1月7日	18:00	本館 B	予選 A	壮年50_②	壮年50_③	壮年50_①	
3	1月7日	19:00	本館 B	予選 A	壮年50_①	壮年50_③	壮年50_②	
4	1月9日	16:00	本館 A	予選 B	壮年50_④	壮年50_⑤	壮年50_⑥	撤収
5	1月9日	17:00	本館 A	予選 B	壮年50_⑤	壮年50_⑥	壮年50_④	
6	1月9日	18:00	本館 A	予選 B	壮年50_④	壮年50_⑥	壮年50_⑤	
7	1月9日	16:00	本館 B	予選 C	壮年50_⑦	壮年50_⑧	壮年50_⑨	撤収
8	1月9日	17:00	本館 B	予選 C	壮年50_⑧	壮年50_⑨	壮年50_⑦	
9	1月9日	18:00	本館 B	予選 C	壮年50_⑦	壮年50_⑨	壮年50_⑧	
10	1月14日	16:00	本館 A	予選 D	壮年50_⑩	壮年50_⑪	壮年50_⑫	撤収
11	1月14日	17:00	本館 A	予選 D	壮年50_⑪	壮年50_⑫	壮年50_⑩	
12	1月14日	18:00	本館 A	予選 D	壮年50_⑩	壮年50_⑫	壮年50_⑪	
13	1月14日	16:00	本館 B	予選 E	壮年50_⑬	壮年50_⑭	壮年50_⑮	撤収
14	1月14日	17:00	本館 B	予選 E	壮年50_⑭	壮年50_⑮	壮年50_⑬	
15	1月14日	18:00	本館 B	予選 E	壮年50_⑬	壮年50_⑮	壮年50_⑭	
16	1月15日	16:00	エスフォルタサブA	予選 F	壮年50_⑯	壮年50_⑰	壮年50_⑱	撤収
17	1月15日	17:00	エスフォルタサブA	予選 F	壮年50_⑰	壮年50_⑱	壮年50_⑯	
18	1月15日	18:00	エスフォルタサブA	予選 F	壮年50_⑯	壮年50_⑱	壮年50_⑰	
19	1月15日	16:00	エスフォルタサブB	予選 G	壮年50_⑲	壮年50_⑳	壮年50_㉑	撤収
20	1月15日	17:00	エスフォルタサブB	予選 G	壮年50_⑲	壮年50_⑳	壮年50_⑲	
21	1月15日	18:00	エスフォルタサブB	予選 G	壮年50_⑲	壮年50_⑲	壮年50_⑲	
22	1月15日	17:00	工学院	予選 H	壮年50_㉒	壮年50_㉓	壮年50_㉔	撤収
23	1月15日	18:00	工学院	予選 H	壮年50_㉓	壮年50_㉔	壮年50_㉒	
24	1月15日	19:00	工学院	予選 H	壮年50_㉒	壮年50_㉔	壮年50_㉓	
25	1月29日	14:00	創価大_B	準々決勝	予選 A の勝者	予選 B の勝者	トーナメントNo 26	—
26	1月29日	15:00	創価大_B	準々決勝	予選 C の勝者	予選 D の勝者	トーナメントNo 25	—
27	1月29日	16:00	創価大_B	準々決勝	予選 E の勝者	予選 F の勝者	トーナメントNo 28	—
28	1月29日	17:00	創価大_B	準々決勝	予選 G の勝者	予選 H の勝者	トーナメントNo 27	—
29	2月4日	18:00	本館 B	準決勝	T25 の勝者	T26 の勝者	トーナメントNo 30	撤収
30	2月4日	19:00	本館 B	準決勝	T27 の勝者	T28 の勝者	トーナメントNo 29	
31	2月11日	14:00	エスフォルタメイン	決勝	T29 の勝者	T30 の勝者	審判委員、運営委員	—

# 第49回 新春フットサル大会

10月23日 現在

## < 壮年60 の部 >

全5チーム

	壮年60_①	壮年60_②	壮年60_③	壮年60_④	壮年60_⑤	勝点	得失点	総得点	順位
壮年60_①		1	2	3	4				
壮年60_②			5	6	7				
壮年60_③				8	9				
壮年60_④					10				
壮年60_⑤									

## クラス別日程表

トーナメントNo.	日付	KickOff	会場	対戦形式	対戦チーム	対戦チーム	副審、得点係	設営、撤収
1	1月8日	11:00	工学院	リーグ戦	壮年60_①	壮年60_②	トーナメントNo.8	設営
2	1月14日	12:00	分館	リーグ戦	壮年60_①	壮年60_③	トーナメントNo.7	設営
3	1月15日	17:00	分館	リーグ戦	壮年60_①	壮年60_④	トーナメントNo.9	撤収
4	2月4日	13:00	本館 A	リーグ戦	壮年60_①	壮年60_⑤	トーナメントNo.6	設営
5	2月11日	10:00	エスフォルタサブ	リーグ戦	壮年60_②	壮年60_③	トーナメントNo.10	—
6	2月4日	14:00	本館 A	リーグ戦	壮年60_②	壮年60_④	トーナメントNo.4	設営
7	1月14日	13:00	分館	リーグ戦	壮年60_②	壮年60_⑤	トーナメントNo.2	設営
8	1月8日	12:00	工学院	リーグ戦	壮年60_③	壮年60_④	トーナメントNo.1	設営
9	1月15日	18:00	分館	リーグ戦	壮年60_③	壮年60_⑤	トーナメントNo.3	撤収
10	2月11日	11:00	エスフォルタサブ	リーグ戦	壮年60_④	壮年60_⑤	トーナメントNo.5	—

# 第49回 新春フットサル大会

10月23日 現在

## < 壮年70 の部 >

全5チーム

	壮年70_①	壮年70_②	壮年70_③	壮年70_④	壮年70_⑤	勝点	得失点	総得点	順位
壮年70_①		1	2	3	4				
壮年70_②			5	6	7				
壮年70_③				8	9				
壮年70_④					10				
壮年70_⑤									

## クラス別日程表

トーナメントNo.	日付	KickOff	会場	対戦形式	対戦チーム	対戦チーム	副審、得点係	設営、撤収
1	1月7日	18:00	本館 A	リーグ戦	壮年70_①	壮年70_②	トーナメントNo.8	撤収
2	1月9日	17:00	分館	リーグ戦	壮年70_①	壮年70_③	トーナメントNo.7	撤収
3	1月21日	12:00	分館	リーグ戦	壮年70_①	壮年70_④	トーナメントNo.9	設営
4	1月22日	14:00	分館	リーグ戦	壮年70_①	壮年70_⑤	トーナメントNo.6	撤収
5	2月11日	13:00	エスフォルタサブ	リーグ戦	壮年70_②	壮年70_③	トーナメントNo.10	—
6	1月22日	15:00	分館	リーグ戦	壮年70_②	壮年70_④	トーナメントNo.4	撤収
7	1月9日	18:00	分館	リーグ戦	壮年70_②	壮年70_⑤	トーナメントNo.2	撤収
8	1月7日	19:00	本館 A	リーグ戦	壮年70_③	壮年70_④	トーナメントNo.1	撤収
9	1月21日	13:00	分館	リーグ戦	壮年70_③	壮年70_⑤	トーナメントNo.3	設営
10	2月11日	14:00	エスフォルタサブ	リーグ戦	壮年70_④	壮年70_⑤	トーナメントNo.5	—