

# 第73回市民スポーツ大会 ブロック・トーナメント表

1 年 生

2019. 12. 08

		1 A	七 小 S C	みなみ野-1	館 町 S C	高 尾 S C	勝点	得点	失点	点差	順位
A	みなみ野-1	七 小 S C	****	1▲1 1PK2	2▲2 1PK2	2△2 2PK0	4	5	5	0	3
		みなみ野-1	1△1 2PK1	****	3 ○ 0	2 ○ 0	8	6	1	5	1
		館 町 S C	2△2 2PK1	0 ● 3	****	2 ○ 1	5	4	6	-2	2
		高 尾 S C	2▲2 0PK2	0 ● 2	1 ● 2	****	1	3	6	-3	4
		1 B	FCリバトン	東八王子FC	なかのSC-1	勝点	得点	失点	点差	順位	
B	東八王子FC	FCリバトン	****	0 ● 4	1 ○ 0	3	1	4	-3	2	
		東八王子FC	4 ○ 0	****	7 ○ 0	6	11	0	11	1	
		なかのSC-1	0 ● 1	0 ● 7	****	0	0	8	-8	3	
		1 C	松が谷FC	OKSC	南大沢FC	勝点	得点	失点	点差	順位	
C	松が谷FC	松が谷FC	****	1 ○ 0	1 ○ 0	6	2	0	2	1	
		OKSC	0 ● 1	****	0 ● 2	0	0	3	-3	3	
		南大沢FC	0 ● 1	2 ○ 0	****	3	2	1	1	2	
		1 D	諏訪タヤケ	南陽台FC	なかのSC-A	勝点	得点	失点	点差	順位	
D	南陽台FC	諏訪タヤケ	****	1 ● 2	1▲1 0PK1	1	2	3	-1	3	
		南陽台FC	2 ○ 1	****	5 ○ 0	6	7	1	6	1	
		なかのSC-A	1△1 1PK0	0 ● 5	****	2	1	6	-5	2	
		1 E	大和田SC	コスモSC	シルクSC	勝点	得点	失点	点差	順位	
E	シルクSC	大和田SC	****	4△4 2PK0	0 ● 6	2	4	10	-6	2	
		コスモSC	4▲4 0PK2	****	0 ● 5	1	4	9	-5	3	
		シルクSC	6 ○ 0	5 ○ 0	****	6	11	0	11	1	
		1 F	FJライド	清水北FC	白百合SC	勝点	得点	失点	点差	順位	
F	白百合SC	FJライド	****	7 ○ 0	1 ● 4	3	8	4	4	2	
		清水北FC	0 ● 7	****	0 ● 6	0	0	13	-13	3	
		白百合SC	4 ○ 1	6 ○ 0	****	6	10	1	9	1	
		1 G	鍮水SC	南八王子SC	みなみ野-2	愛宕FC	勝点	得点	失点	点差	順位
G	鍮水SC	鍮水SC	****	10 ○ 0	5 ○ 0	3 ○ 0	9	18	0	18	1
		南八王子SC	0 ● 10	****	0 ● 4	0 ● 2	0	0	16	-16	4
		みなみ野-2	0 ● 5	4 ○ 0	****	0 ● 1	3	4	6	-2	3
		愛宕FC	0 ● 3	2 ○ 0	1 ○ 0	****	6	3	3	0	2

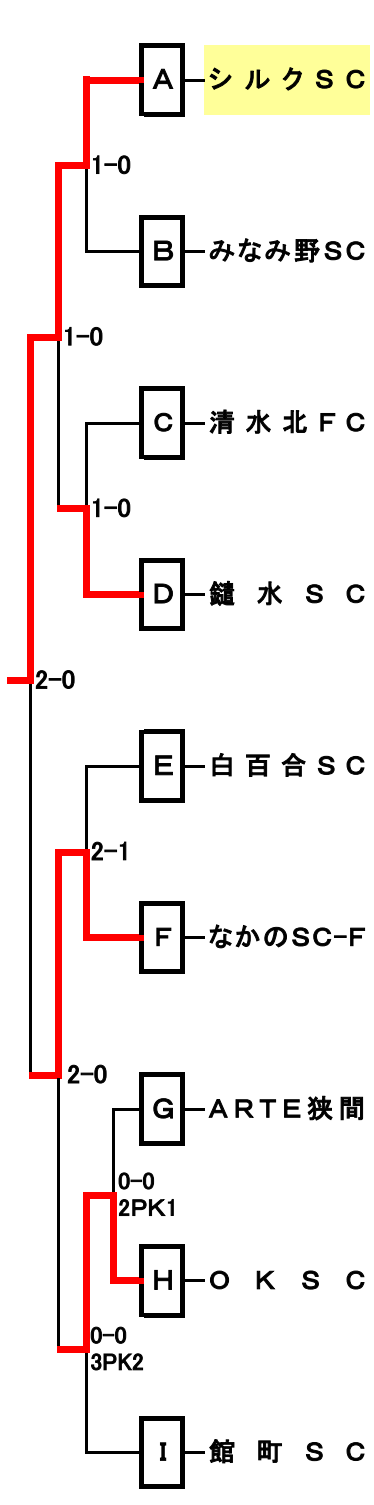
  

0-0 3PK1	A	みなみ野-1	B	東八王子FC	C	松が谷FC	2-0	D	南陽台FC	E	シルクSC	1-1 3PK1	F	白百合SC	2-0	G	鍮水SC

# 第73回市民スポーツ大会 ブロック・トーナメント表

2 年 生

2019. 12. 08



2 A	シルクSC	なかのSC-C	大和田SC	勝点	得点	失点	点差	順位
シルクSC	****	6 〇 0	3 〇 0	6	9	0	9	1
なかのSC-C	0 ● 6	****	0 ● 5	0	0	11	-11	3
大和田SC	0 ● 3	5 〇 0	****	3	5	3	2	2

2 B	みなみ野SC	四小SC	西八JSC	勝点	得点	失点	点差	順位
みなみ野SC	****	2 〇 0	1 〇 0	6	3	0	3	1
四小SC	0 ● 2	****	0 ● 5	0	0	7	-7	3
西八JSC	0 ● 1	5 〇 0	****	3	5	1	4	2

2 C	清水北FC	南陽台FC	七小SC	勝点	得点	失点	点差	順位
清水北FC	****	1▲1 1PK3	5 〇 1	4	6	2	4	1
南陽台FC	1△1 3PK1	****	1▲1 0PK2	3	2	2	0	2
七小SC	1 ● 5	1△1 2PK0	****	2	2	6	-4	3

2 D	プレジール	高尾SC	鎌水SC	勝点	得点	失点	点差	順位
プレジール	****	0 ● 2	0 ▲ 4	1	0	6	-6	3
高尾SC	2 〇 0	****	0 ▲ 1	4	2	1	1	2
鎌水SC	4 △ 0	1 〇 0	****	5	5	0	5	1

2 E	白百合SC	松が谷FC	UNOFC	勝点	得点	失点	点差	順位
白百合SC	****	1 〇 0	3 〇 0	6	4	0	4	1
松が谷FC	0 ● 1	****	5 〇 1	3	5	2	3	2
UNOFC	0 ● 3	1 ● 5	****	0	1	8	-7	3

2 F	愛宕FC	ARTE南多摩	なかのSC-F	勝点	得点	失点	点差	順位
愛宕FC	****	1 〇 0	0 ● 1	3	1	1	0	2
ARTE南多摩	0 ● 1	****	1 ● 2	0	1	3	-2	3
なかのSC-F	1 〇 0	2 〇 1	****	6	3	1	2	1

2 G	ARTE狭間	ARTE片倉	南大沢FC	勝点	得点	失点	点差	順位
ARTE狭間	****	1 〇 0	1 〇 0	6	2	0	2	1
ARTE片倉	0 ● 1	****	1 ● 2	0	1	3	-2	3
南大沢FC	0 ● 1	2 〇 1	****	3	2	2	0	2

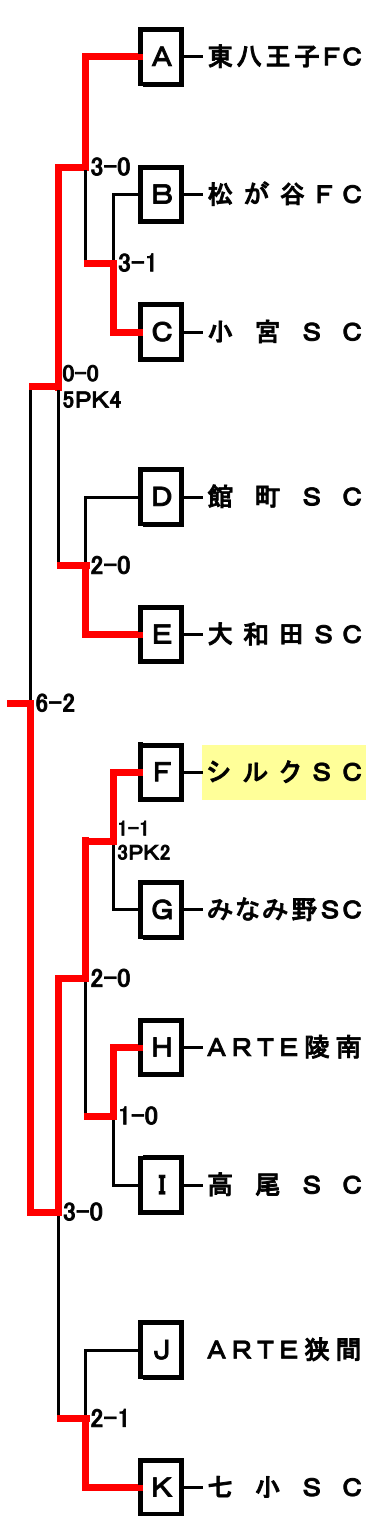
2 H	AFCとうよう	FCリバトン	OKSC	勝点	得点	失点	点差	順位
AFCとうよう	****	0 ● 6	0 ● 7	0	0	13	-13	3
FCリバトン	6 〇 0	****	1 ● 4	3	7	4	3	2
OKSC	7 〇 0	4 〇 1	****	6	11	1	10	1

2 I	館町SC	東八王子FC	コスモSC	勝点	得点	失点	点差	順位
館町SC	****	4 〇 0	1▲1 3PK4	4	5	1	4	1
東八王子FC	0 ● 4	****	0▲0 0PK2	1	0	4	-4	3
コスモSC	1△1 4PK3	0△0 2PK0	****	4	1	1	0	2

# 第73回市民スポーツ大会 ブロック・トーナメント表

3年生

2019. 11. 17



3 A				東八王子FC	諏訪タヤケ	白百合SC-R	勝点	得点	失点	点差	順位
東八王子FC	***	2 0 0	2 0 1	6	4	1	3	1			
諏訪タヤケ	0 ● 2	***	0 ● 7	0	0	9	-9	3			
白百合SC-R	1 ● 2	7 0 0	***	3	8	2	6	2			

3 B				コスモSC	松が谷FC-R	なかのSC-1	勝点	得点	失点	点差	順位
コスモSC	***	0 ● 1	1 0 0	3	1	1	0	2			
松が谷FC-R	1 0 0	***	4 0 1	6	5	1	4	1			
なかのSC-1	0 ● 1	1 ● 4	***	0	1	5	-4	3			

3 C				CBXF C	パティSC	小宮SC	勝点	得点	失点	点差	順位
CBXF C	***	2 0 0	1 ● 8	3	3	8	-5	2			
パティSC	0 ● 2	***	0 ● 5	0	0	7	-7	3			
小宮SC	8 0 1	5 0 0	***	6	13	1	12	1			

3 D				鍵水SC	愛宕FC-2	館町SC	ARTE片倉	勝点	得点	失点	点差	順位
鍵水SC	***	3 0 0	0▲0 3PK4	2	0	1	7	5	1	4	2	
愛宕FC-2	0 ● 3	***	0 ● 6	0	0	3	0	0	12	-12	4	
館町SC	0▲0 4PK3	6 0 0	***	1	0	8	7	0	7	1	1	
ARTE片倉	1 ● 2	3 0 0	0 ● 1	***	3	4	3	1	3			

3 E				コンフィアン	清水北FC	大和田SC	勝点	得点	失点	点差	順位
コンフィアン	***	0 ● 5	0 ● 7	0	0	12	-12	3			
清水北FC	5 0 0	***	1 ● 3	3	6	3	3	2			
大和田SC	7 0 0	3 0 1	***	6	10	1	9	1			

3 F				シルクSC	FC.COLORS	宇津木SC	勝点	得点	失点	点差	順位
シルクSC	***	3 0 1	3 0 0	6	6	1	5	1			
FC.COLORS	1 ● 3	***	2 0 1	3	3	4	-1	2			
宇津木SC	0 ● 3	1 ● 2	***	0	1	5	-4	3			

3 G				白百合SC-	みなみ野SC	O K S C	勝点	得点	失点	点差	順位
白百合SC-	***	0 ● 2	1△1 3PK1	2	1	3	-2	2			
みなみ野SC	2 0 0	***	3 0 0	6	5	0	5	1			
O K S C	1▲1 1PK3	0 ● 3	***	1	1	4	-3	3			

3 H				なかのSC-A	F J ライド	ARTE陵南	勝点	得点	失点	点差	順位
なかのSC-A	***	5 0 0	3▲3 7PK8	4	8	3	5	2			
F J ライド	0 ● 5	***	0 ● 6	0	0	11	-11	3			
ARTE陵南	3△3 8PK7	6 0 0	***	5	9	3	6	1			

3 I				高尾SC	南陽台FC	南大沢FC	勝点	得点	失点	点差	順位
高尾SC	***	2 0 0	1 0 0	6	3	0	3	1			
南陽台FC	0 ● 2	***	0▲0 2PK3	1	0	2	-2	3			
南大沢FC	0 ● 1	0▲0 3PK2	***	2	0	1	-1	2			

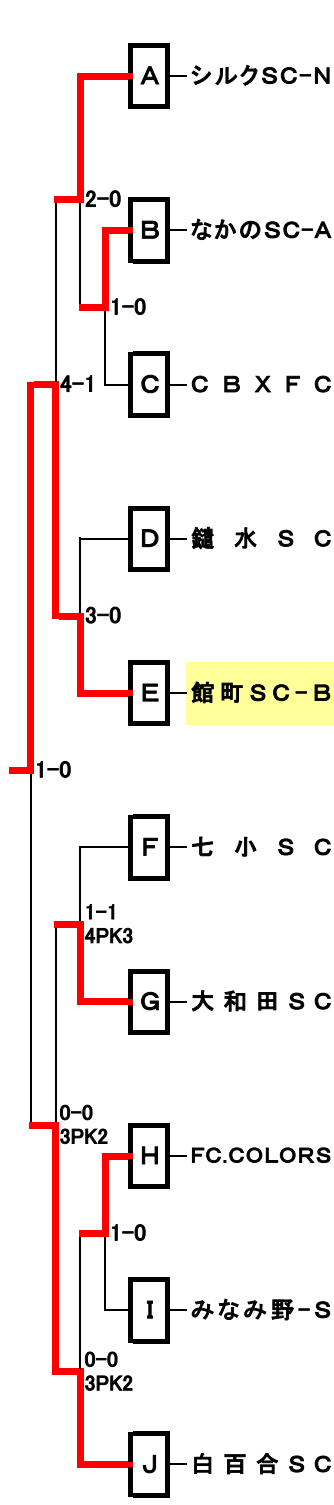
3 J				松が谷FC-W	ARTE狭間	南八王子SC	西八JSC	勝点	得点	失点	点差	順位
松が谷FC-W	***	0 ● 2	2 0 0	1	0	6	3	2	1	2		
ARTE狭間	2 0 0	***	3 0 0	3	0	9	8	1	7	1		
南八王子SC	0 ● 2	0 ● 3	***	4	0	3	4	5	-1	3		
西八JSC	0 ● 1	1 ● 3	0 ● 4	***	0	1	8	-7	4			

3 K				UNOFC	愛宕FC-1	七小SC	勝点	得点	失点	点差	順位
UNOFC	***	2 ● 3	1 ● 11	0	3	14	-11	3			
愛宕FC-1	3 0 2	***	1 ● 8	3	4	10	-6	2			
七小SC	11 0 1	8 0 1	***	6	19	2	17	1			

# 第73回市民スポーツ大会 ブロック・トーナメント表

4 年 生

2019. 12. 08



4 A	シルクSC-N	みなみ野-C	南大沢FC	勝点	得点	失点	点差	順位
シルクSC-N	****	24 〇 0	5 〇 0	6	29	0	29	1
みなみ野-C	0 ● 24	****	0 ● 11	0	0	35	-35	3
南大沢FC	0 ● 5	11 〇 0	****	3	11	5	6	2

4 B	松が谷FC	宇津木SC	なかのSC-A	勝点	得点	失点	点差	順位
松が谷FC	****	0▲0 1PK3	0 ● 3	1	0	3	-3	3
宇津木SC	0△0 3PK1	****	0 ● 3	2	0	3	-3	2
なかのSC-A	3 〇 0	3 〇 0	****	6	6	0	6	1

4 C	横川MYFC	南陽台FC-W	C B X F C	勝点	得点	失点	点差	順位
横川MYFC	****	3 〇 1	1▲1 2PK3	4	4	2	2	2
南陽台FC-W	1 ● 3	****	1 ● 6	0	2	9	-7	3
C B X F C	1△1 3PK2	6 〇 1	****	5	7	2	5	1

4 D	諏訪タヤケ	鎌水SC	AFCとうよう	勝点	得点	失点	点差	順位
諏訪タヤケ	****	0 ● 1	12 〇 0	3	12	1	11	2
鎌水SC	1 〇 0	****	16 〇 0	6	17	0	17	1
AFCとうよう	0 ● 12	0 ● 16	****	0	0	28	-28	3

4 E	UNOFC	東八王子FC	館町SC-B	勝点	得点	失点	点差	順位
UNOFC	****	0 ● 17	0 ● 21	0	0	38	-38	3
東八王子FC	17 〇 0	****	0 ● 5	3	17	5	12	2
館町SC-B	21 〇 0	5 〇 0	****	6	26	0	26	1

4 F	OKSC	七小SC	なかのSC-B	勝点	得点	失点	点差	順位
OKSC	****	0 ● 1	3 〇 0	3	3	1	2	2
七小SC	1 〇 0	****	6 〇 0	6	7	0	7	1
なかのSC-B	0 ● 3	0 ● 6	****	0	0	9	-9	3

4 G	南八王子SC	大和田SC	館町SC-R	勝点	得点	失点	点差	順位
南八王子SC	****	0 ● 7	1▲1 0PK1	1	1	8	-7	3
大和田SC	7 〇 0	****	5 〇 0	6	12	0	12	1
館町SC-R	1△1 1PK0	0 ● 5	****	2	1	6	-5	2

4 H	シルクSC-W	FC.COLORS	高尾SC	勝点	得点	失点	点差	順位
シルクSC-W	****	0 ● 1	9 〇 0	3	9	1	8	2
FC.COLORS	1 〇 0	****	7 〇 0	6	8	0	8	1
高尾SC	0 ● 9	0 ● 7	****	0	0	16	-16	3

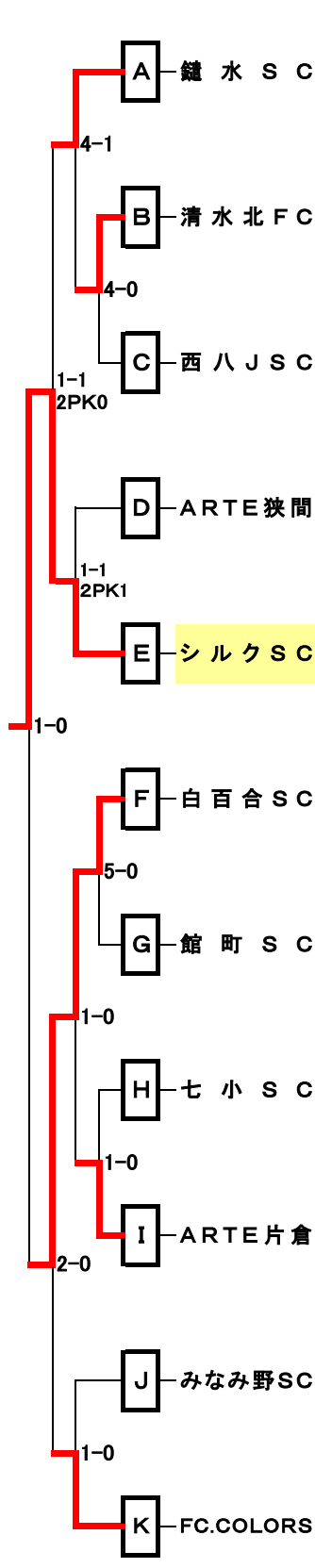
4 I	南陽台FC-R	四小SC	みなみ野-S	勝点	得点	失点	点差	順位
南陽台FC-R	****	0 ● 2	0 ● 7	0	0	9	-9	3
四小SC	2 〇 0	****	0 ● 1	3	2	1	1	2
みなみ野-S	7 〇 0	1 〇 0	****	6	8	0	8	1

4 J	愛宕FC	清水北FC	白百合SC	勝点	得点	失点	点差	順位
愛宕FC	****	1▲1 4PK5	0 ● 1	1	1	2	-1	3
清水北FC	1△1 5PK4	****	0 ● 1	2	1	2	-1	2
白百合SC	1 〇 0	1 〇 0	****	6	2	0	2	1

# 第73回市民スポーツ大会 ブロック・トーナメント表

5 年 生

2019. 12. 08



5 A	鎌水 S C	ARTE南多摩	南大沢 F C	勝点	得点	失点	点差	順位
鎌水 S C	****	3 〇 0	5 〇 0	6	8	0	8	1
ARTE南多摩	0 ● 3	****	3▲3 0PK2	1	3	6	-3	3
南大沢 F C	0 ● 5	3△3 2PK0	****	2	3	8	-5	2

5 B	清水北 F C	なかのSC-A	諏訪タヤケ	勝点	得点	失点	点差	順位
清水北 F C	****	6 〇 1	2 〇 1	6	8	2	6	1
なかのSC-A	1 ● 6	****	1▲1 3PK4	1	2	7	-5	3
諏訪タヤケ	1 ● 2	1△1 4PK3	****	2	2	3	-1	2

5 C	西八 J S C	フリーダム	ベルテール	勝点	得点	失点	点差	順位
西八 J S C	****	2 〇 0	2△2 5PK4	5	4	2	2	1
フリーダム	0 ● 2	****	5 〇 0	3	5	2	3	2
ベルテール	2▲2 4PK5	0 ● 5	****	1	2	7	-5	3

5 D	宇津木 S C	南八王子 S C	ARTE 狭間	勝点	得点	失点	点差	順位
宇津木 S C	****	4 〇 0	0 ● 1	3	4	1	3	2
南八王子 S C	0 ● 4	****	1 ● 4	0	1	8	-7	3
ARTE 狭間	1 〇 0	4 〇 1	****	6	5	1	4	1

5 E	〇 K S C	四小 S C	シルク S C	勝点	得点	失点	点差	順位
〇 K S C	****	10 〇 0	0 ● 2	3	10	2	8	2
四小 S C	0 ● 10	****	0 ● 9	0	0	19	-19	3
シルク S C	2 〇 0	9 〇 0	****	6	11	0	11	1

5 F	白百合 S C	高尾 S C	南陽台 F C	勝点	得点	失点	点差	順位
白百合 S C	****	4 〇 1	3 〇 0	6	7	1	6	1
高尾 S C	1 ● 4	****	0△0 3PK2	2	1	4	-3	2
南陽台 F C	0 ● 3	0▲0 2PK3	****	1	0	3	-3	3

5 G	館町 S C	F J ライド	プレジール	勝点	得点	失点	点差	順位
館町 S C	****	8 〇 0	9 〇 0	6	17	0	17	1
F J ライド	0 ● 8	****	1 〇 0	3	1	8	-7	2
プレジール	0 ● 9	0 ● 1	****	0	0	10	-10	3

5 H	コスモ S C	東八王子 F C	七小 S C	勝点	得点	失点	点差	順位
コスモ S C	****	2 〇 1	0 ● 3	3	2	4	-2	2
東八王子 F C	1 ● 2	****	1 ● 4	0	2	6	-4	3
七小 S C	3 〇 0	4 〇 1	****	6	7	1	6	1

5 I	ARTE 片倉	ARTE 陵南	小宮 S C	勝点	得点	失点	点差	順位
ARTE 片倉	****	2 〇 1	3△3 3PK2	5	5	4	1	1
ARTE 陵南	1 ● 2	****	1 〇 0	3	2	2	0	2
小宮 S C	3▲3 2PK3	0 ● 1	****	1	3	4	-1	3

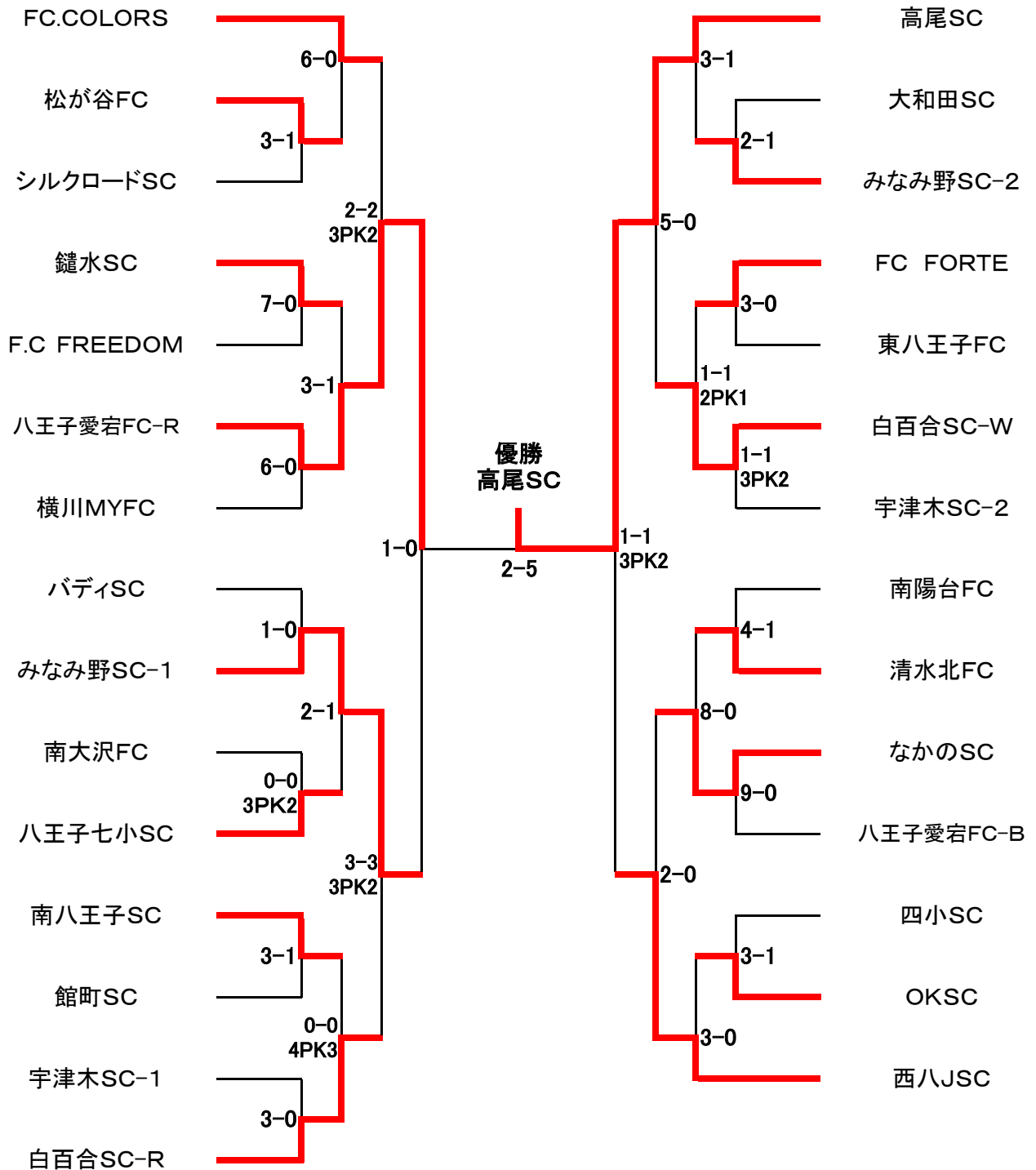
5 J	愛宕 F C	みなみ野 S C	なかのSC-G	勝点	得点	失点	点差	順位
愛宕 F C	****	0 ● 1	1 ● 6	0	1	7	-6	3
みなみ野 S C	1 〇 0	****	2 〇 1	6	3	1	2	1
なかのSC-G	6 〇 1	1 ● 2	****	3	7	3	4	2

5 K	松が谷 F C	C B X F C	FC.COLORS	勝点	得点	失点	点差	順位
松が谷 F C	****	6 〇 1	0 ● 4	3	6	5	1	2
C B X F C	1 ● 6	****	0 ● 2	0	1	8	-7	3
FC.COLORS	4 〇 0	2 〇 0	****	6	6	0	6	1

# 第73回市民スポーツ大会 トーナメント表

6年生

2020. 01. 26



### 第73回八王子市民スポーツ大会結果

2020年01月26日現在

学 年	優 勝	準優勝	3 位	
	(優秀選手)	(優秀選手)		
1 年生	<b>鎌水サッカークラブ</b> (齋藤 大雅 君)	<b>みなみ野サッカークラブ-1</b> (荒井 夢輝臣 君)	東八王子フットボールクラブ	シルクロードサッカークラブ
2 年生	<b>シルクロードサッカークラブ</b> (鈴木 智久 君)	<b>なかのサッカークラブ-F</b> (田口 湊 君)	<b>鎌水サッカークラブ</b>	<b>OKサッカークラブ</b>
3 年生	<b>シルクロードサッカークラブ</b> (荒井 深藍 君)	<b>東八王子フットボールクラブ</b> (相原 聡太 君)	八王子七小サッカークラブ	大和田サッカークラブ
4 年生	<b>館町サッカークラブ-B</b> (西村 海心 君)	<b>白百合サッカークラブ</b> (中村 大芽 君)	シルクロードサッカークラブ-N	大和田サッカークラブ
5 年生	<b>シルクロードサッカークラブ</b> (信田 滯矢 君)	<b>白百合サッカークラブ</b> (塩野 裕貴 君)	<b>鎌水サッカークラブ</b>	<b>FC.COLORS</b>
6 年生	<b>高尾サッカークラブ</b> (坂井 暖和 君)	<b>八王子愛宕フットボールクラブ-R</b> (花枝 絢 君)	みなみ野サッカークラブ-1	西八王子少年サッカークラブ
少女				