

# 第73回八王子市民スポーツ大会時程表 No.1

2019.10.20

9月23日 文化大グランド 3				9月29日 川町グランド 3				10月6日 高倉小学校 3			
No.	時間	クラス	組合わせ	No.	時間	クラス	組合わせ	No.	時間	クラス	組合わせ
1	10:00	3 G 1	白百合SC-W 0-2 みなみ野SC	1	10:00	3 E 1	コンフィアンサ 0-5 清水北FC	1	10:00	3 H 3	F J ライド 0-6 ARTE陵南
2	10:40	3 B 2	コスモSC 1-0 なかのSC-1	2	10:40	3 D 1	鎌水SC 3-0 愛宕FC-2	2	10:40	3 G 3	みなみ野SC 3-0 O K S C
3	11:20	3 J 4	ARTE狭間 3-0 南八王子SC	3	11:20	3 H 2	なかのSC-A 3-3 7PK8 ARTE陵南	3	11:20	3 E 3	清水北FC 1-3 大和田SC
4	12:00	3 G 2	白百合SC-W 1-1 3PK1 O K S C	4	12:00	3 J 6	南八王子SC 4-0 西八JSC	4	12:00	3 C 3	パディSC 0-5 小宮SC
5	12:40	3 B 1	コスモSC 0-1 松が谷FC-R	5	12:40	3 K 3	愛宕FC-1 1-8 七小SC	5	12:40	3 A 2	東八王子FC 2-1 白百合SC-R
6	13:20	3 F 2	シルクSC 3-0 宇津木SC	6	13:20	3 H 1	なかのSC-A 5-0 F J ライド	6	13:20	3 E 2	コンフィアンサ 0-7 大和田SC
7	14:00	3 J 2	松が谷FC-W 2-0 南八王子SC					7	14:00	3 C 1	C B X F C 2-0 パディSC

10月6日 松が谷小学校 3				10月6日 川町グランド 5				10月14日 大和田小学校 1・2			
No.	時間	クラス	組合わせ	No.	時間	クラス	組合わせ	No.	時間	クラス	組合わせ
1	10:00	3 F 1	シルクSC 3-1 FC.COLORS	1	10:00	5 E 1	O K S C 10-0 四小SC	1	10:00	2 D 1	プレジール 0-2 高尾SC
2	10:40	3 I 1	高尾SC 2-0 南陽台FC	2	10:50	5 C 1	西八JSC 2-0 フリーダム	2	10:30	2 C 1	清水北FC 1-1 1PK3 南陽台FC
3	11:20	3 J 1	松が谷FC-W 0-2 ARTE狭間	3	11:40	5 D 2	宇津木SC 0-1 ARTE狭間	3	11:00	2 A 3	なかのSC-C 0-5 大和田SC
4	12:00	3 F 3	FC.COLORS 2-1 宇津木SC	4	12:30	5 H 2	コスモSC 0-3 七小SC	4	11:30	2 D 2	プレジール 0-4 鎌水SC
5	12:40	3 I 2	高尾SC 1-0 南大沢FC	5	13:20	5 I 3	ARTE陵南 1-0 小宮SC	5	12:00	1 E 2	大和田SC 0-6 シルクSC
6	13:20	3 D 2	鎌水SC 0-0 3PK4 館町SC	6	14:10	5 G 2	館町SC 9-0 プレジール	6	12:30	2 C 2	清水北FC 5-1 七小SC
7	14:00	3 J 3	松が谷FC-W 1-0 西八JSC	7	15:00	5 D 1	宇津木SC 4-0 南八王子SC	7	13:00	2 A 2	シルクSC 3-0 大和田SC

10月14日 由井第一小学校 3・4				10月14日 松枝小学校 3・4				10月14日 鎌水小学校 5			
No.	時間	クラス	組合わせ	No.	時間	クラス	組合わせ	No.	時間	クラス	組合わせ
1	10:00	4 I 1	南陽台FC-R 0-2 四小SC	1	10:00	4 F 2	O K S C 3-0 なかのSC-B	1	10:00	5 I 1	ARTE片倉 2-1 ARTE陵南
2	10:40	4 A 3	みなみ野-C 0-11 南大沢FC	2	10:40	4 H 2	シルクSC-W 9-0 高尾SC	2	10:50	5 H 3	東八王子FC 1-4 七小SC
3	11:20	4 C 2	横川MYFC 1-1 2PK3 C B X F C	3	11:20	4 E 2	U N O F C 0-21 館町SC-B	3	11:40	5 E 3	四小SC 0-9 シルクSC
4	12:00	4 I 2	南陽台FC-R 0-7 みなみ野-S	4	12:00	4 F 3	七小SC 6-0 なかのSC-B	4	12:30	5 F 3	高尾SC 0-0 3PK2 南陽台FC
5	12:40	4 A 2	シルクSC-N 5-0 南大沢FC	5	12:40	3 I 3	南陽台FC 0-0 2PK3 南大沢FC	5	13:20	5 I 2	ARTE片倉 3-3 3PK2 小宮SC
6	13:20	4 C 3	南陽台FC-W 1-6 C B X F C	6	13:20	4 E 1	U N O F C 0-17 東八王子FC	6	14:10	5 E 2	O K S C 0-2 シルクSC
				7	14:00	3 D 6	館町SC 1-0 ARTE片倉	7	15:00	5 F 1	白百合SC 4-1 高尾SC
				8	14:40	3 K 2	U N O F C 1-11 七小SC				

10月14日 川町グランド 5・6				10月14日 愛宕小学校 6				10月20日 愛宕小学校 5			
No.	時間	クラス	組合わせ	No.	時間	クラス	組合わせ	No.	時間	クラス	組合わせ
1	10:00	5 A 3	ARTE南多摩 3-3 0PK2 南大沢FC	1	10:00	6 1 3	四小SC 1-3 O K S C	1	10:00	5 K 2	松が谷FC 0-4 FC.COLORS
2	10:50	5 G 1	館町SC 8-0 F J ライド	2	10:50	6 1 1	南陽台FC 1-4 清水北FC	2	10:50	5 F 2	白百合SC 3-0 南陽台FC
3	11:40	5 B 3	なかのSC-A 1-1 3PK1 諏訪タヤ	3	11:40	6 1 2	なかのSC 9-0 愛宕FC-B	3	11:40	5 J 1	愛宕FC 0-1 みなみ野SC
4	12:30	6 0 7	宇津木SC-1 0-3 白百合SC-R	4	12:30	6 2 1	613勝者 0-3 西八JSC	4	12:30	5 K 3	C B X F C 0-2 FC.COLORS
5	13:20	6 0 6	南八王子SC 3-1 館町SC	5	13:20	6 0 2	鎌水SC 7-0 フリーダム	5	13:20	5 G 3	F J ライド 1-0 プレジール
6	14:10	6 1 0	白百合SC-W 1-1 3PK2 宇津木SC-2	6	14:10	6 2 0	清水北FC 0-8 なかのSC	6	14:10	5 H 1	コスモSC 2-1 東八王子FC
7	15:00	5 J 3	みなみ野SC 2-1 なかのSC-G	7	15:00	6 0 3	愛宕FC-R 6-0 横川MYFC	7	15:00	5 J 2	愛宕FC 1-6 なかのSC-G

# 第73回八王子市民スポーツ大会時程表 No.2

2019. 11. 10

10月27日 愛宕小学校 1・2				10月27日 鎌水小学校 1・2・3				10月27日 旧稲荷山小学校 2			
No.	時間	クラス	組合わせ	No.	時間	クラス	組合わせ	No.	時間	クラス	組合わせ
1	10:00	1 A 1	七小SC 1-1 1PK2 みなみ野-1	1	10:00	1 C 3	OKSC 0-2 南大沢FC	1	10:00	2 D 3	高尾SC 0-1 鎌水SC
2	10:30	1 A 6	館町SC 2-1 高尾SC	2	10:30	1 F 2	FJライド 1-4 白百合SC	2	10:30	2 G 2	ARTE狭間 1-0 南大沢FC
3	11:00	1 G 3	鎌水SC 3-0 愛宕FC	3	11:00	1 E 3	コスモSC 0-5 シルクSC	3	11:00	2 B 3	四小SC 0-5 西八JSC
4	11:30	1 G 4	南八王子SC 0-4 みなみ野-2	4	11:30	1 B 2	FCリバストン 1-0 なかのSC-1	4	11:30	2 E 1	白百合SC 1-0 松が谷FC
5	12:00	1 A 3	七小SC 2-2 2PK0 高尾SC	5	12:00	1 F 1	FJライド 7-0 清水北FC	5	12:00	2 G 3	ARTE片倉 1-2 南大沢FC
6	12:30	1 G 1	鎌水SC 10-0 南八王子SC	6	12:30	1 E 1	大和田SC 4-4 2PK0 コスモSC	6	12:30	2 B 2	みなみ野SC 1-0 西八JSC
7	13:00	1 G 6	愛宕FC 1-0 みなみ野-2	7	13:00	2 A 1	シルクSC 6-0 なかのSC-C	7	13:00	2 E 3	松が谷FC 5-1 UNOFC
8	13:30	1 D 3	南陽台FC 5-0 なかのSC-A	8	13:30	3 O 3	ARTE陵南 1-0 高尾SC				
9	14:00	2 F 2	愛宕FC 0-1 なかのSC-F	9	14:10	3 O 2	シルクSC 1-1 3PK2 みなみ野SC				

10月27日 鹿島小学校 2・4				10月27日 川町グランド 5				11月3日 元八王子小学校 1・2・3			
No.	時間	クラス	組合わせ	No.	時間	クラス	組合わせ	No.	時間	クラス	組合わせ
1	10:00	4 F 1	OKSC 0-1 七小SC	1	10:00	5 A 2	鎌水SC 5-0 南大沢FC	1	10:00	3 C 2	CBXFC 1-8 小宮SC
2	10:40	4 H 3	FC.COLORS 7-0 高尾SC	2	10:50	5 C 2	西八JSC 2-2 5PK4 ベルテール	2	10:40	3 A 3	諏訪タヤケ 0-7 白百合SC-R
3	11:20	4 E 3	東八王子FC 0-5 館町SC-B	3	11:40	5 B 1	清水北FC 6-1 なかのSC-A	3	11:20	3 J 5	ARTE狭間 3-1 西八JSC
4	12:00	4 I 3	四小SC 0-1 みなみ野-S	4	12:30	5 A 1	鎌水SC 3-0 ARTE南多摩	4	12:00	3 O 6	シルクSC 2-0 ARTE陵南
5	12:40	2 I 3	東八王子FC 0-0 0PK2 コスモSC	5	13:20	5 C 3	フリーダム 5-0 ベルテール	5	12:40	3 A 1	東八王子FC 2-0 諏訪タヤケ
6	13:10	2 C 3	南陽台FC 1-1 0PK2 七小SC	6	14:10	5 D 3	南八王子SC 1-4 ARTE狭間	6	13:20	1 D 1	諏訪タヤケ 1-2 南陽台FC
7	13:40	2 H 2	AFCとうよう 0-7 OKSC	7	15:00	5 B 2	清水北FC 2-1 諏訪タヤケ	7	13:50	1 F 3	清水北FC 0-6 白百合SC
8	14:10	2 I 1	館町SC 4-0 東八王子FC					8	14:20	2 I 2	館町SC 1-1 3PK4 コスモSC
9	14:40	2 H 1	AFCとうよう 0-6 FCリバストン					9	14:50	1 D 2	諏訪タヤケ 1-1 0PK1 なかのSC-A

11月3日 高倉小学校 4				11月3日 川町グランド 5				11月4日 七国小学校 1・2			
No.	時間	クラス	組合わせ	No.	時間	クラス	組合わせ	No.	時間	クラス	組合わせ
1	10:00	4 B 1	松が谷FC 0-0 1PK3 宇津木SC	1	10:30	5 K 1	松が谷FC 6-1 CBXFC	1	10:00	2 F 1	愛宕FC 1-0 ARTE南多摩
2	10:40	4 A 1	シルクSC-N 24-0 みなみ野-C	2	11:20	5 O 1	清水北FC 4-0 西八JSC	2	10:30	1 A 2	七小SC 2-2 1PK2 館町SC
3	11:20	4 G 1	南八王子SC 0-7 大和田SC	3	12:10	5 O 2	白百合SC 5-0 館町SC	3	11:00	1 A 5	みなみ野-1 2-0 高尾SC
4	12:00	4 H 1	シルクSC-W 0-1 FC.COLORS	4	13:00	5 O 5	ARTE狭間 1-1 1PK2 シルクSC	4	11:30	2 F 3	ARTE南多摩 1-2 なかのSC-F
5	12:40	4 C 1	横川MYFC 3-1 南陽台FC-W	5	13:50	5 O 3	七小SC 0-1 ARTE片倉	5	12:00	2 B 1	みなみ野SC 2-0 四小SC
6	13:20	4 G 3	大和田SC 5-0 館町SC-R					6	12:30	1 A 4	みなみ野-1 3-0 館町SC
								7	13:00	2 E 2	白百合SC 3-0 UNOFC
								8	13:30	1 G 2	鎌水SC 5-0 みなみ野-2

11月4日 鹿島小学校 1・2				11月4日 愛宕小学校 1・3・4				11月10日 川町グランド 3			
No.	時間	クラス	組合わせ	No.	時間	クラス	組合わせ	No.	時間	クラス	組合わせ
1	10:00	1 C 1	松が谷FC 1-0 OKSC	1	10:00	3 B 3	松が谷FC-R 4-1 なかのSC-1	1	10:30	3 O 1	松が谷FC-R 1-3 小宮SC
2	10:30	2 G 1	ARTE狭間 1-0 ARTE片倉	2	10:40	3 D 3	鎌水SC 2-1 ARTE片倉	2	11:10	3 O 7	ARTE狭間 1-2 七小SC
3	11:00	1 B 3	東八王子FC 7-0 なかのSC-1	3	11:20	3 D 4	愛宕FC-2 0-6 館町SC	3	11:50	3 O 5	館町SC 0-2 大和田SC
4	11:30	2 H 3	FCリバストン 1-4 OKSC	4	12:00	4 D 3	鎌水SC 16-0 AFCとうよう	4	12:30	3 O 4	東八王子FC 3-0 小宮SC
5	12:00	1 C 2	松が谷FC 1-0 南大沢FC	5	12:40	3 D 5	愛宕FC-2 0-3 ARTE片倉	5	13:20	3 O 9	シルクSC 3-0 七小SC
6	12:30	1 B 1	FCリバストン 0-4 東八王子FC	6	13:20	4 J 3	清水北FC 0-1 白百合SC				
				7	14:00	3 K 1	UNOFC 2-3 愛宕FC-1				
				8	14:40	1 G 5	南八王子SC 0-2 愛宕FC				

# 第73回八王子市民スポーツ大会時程表 No.3

2019.12.15

11月10日 愛宕小学校 4				11月17日 鹿島小学校 1・2				11月17日 片倉台小学校 2・4			
No.	時間	クラス	組合わせ	No.	時間	クラス	組合わせ	No.	時間	クラス	組合わせ
1	10:00	4 D 1	諏訪タヤけ 0-1 鎌水 S C	1	10:00	1 0 2	南陽台 F C 0-3 シルク S C	1	10:00	4 0 1	なかのSC-A 1-0 C B X F C
2	10:40	4 B 2	松が谷 F C 0-3 なかのSC-A	2	10:30	1 0 3	白百合 S C 0-2 鎌水 S C	2	10:40	4 0 2	FC.COLORS 1-0 みなみ野-S
3	11:20	4 J 1	愛宕 F C 1-1 4PK5 清水北 F C	3	11:00	1 0 1	東八王子 F C 0-0 2PK1 松が谷 F C	3	11:20	4 0 4	鎌水 S C 0-3 館町 S C-B
4	12:00	4 D 2	諏訪タヤけ 12-0 AFCとうよう	4	11:30	2 0 1	ARTE狭間 0-0 1PK2 O K S C	4	12:00	4 0 3	シルクSC-N 2-0 なかのSC-A
5	12:40	4 B 3	宇津木 S C 0-3 なかのSC-A	5	12:00	1 0 5	シルク S C 1-1 1PK3 鎌水 S C	5	12:40	4 0 6	FC.COLORS 0-0 2PK3 白百合 S C
6	13:20	4 G 2	南八王子 S C 1-1 0PK1 館町 S C-R	6	12:30	1 0 4	みなみ野-1 0-0 3PK1 東八王子 F C	6	13:20	4 0 5	七小 S C 1-1 3PK4 大和田 S C
7	14:00	4 J 2	愛宕 F C 0-1 白百合 S C	7	13:00	2 0 5	O K S C 0-0 3PK2 館町 S C	7	14:00	4 0 7	シルクSC-N 1-4 館町 S C-B
				8	13:30	2 0 3	清水北 F C 0-1 鎌水 S C	8	14:40	2 0 2	シルク S C 1-0 みなみ野 S C
				9	14:00	2 0 4	白百合 S C 1-2 なかのSC-F				

11月17日 川町グランド 5				11月17日 旧稲荷山小学校 6				11月17日 高倉小学校 3・6			
No.	時間	クラス	組合わせ	No.	時間	クラス	組合わせ	No.	時間	クラス	組合わせ
1	10:30	5 0 4	鎌水 S C 4-1 清水北 F C	1	10:00	6 0 4	パテイ S C 0-1 みなみ野-1	1	10:00	6 0 9	FC FORTE 3-0 東八王子 F C
2	11:20	5 0 6	白百合 S C 1-0 ARTE片倉	2	11:00	6 0 5	南大沢 F C 0-0 2PK3 七小 S C	2	11:00	6 1 5	鎌水 S C 1-3 愛宕 F C-R
3	12:10	5 0 7	みなみ野 S C 0-1 FC.COLORS	3	12:00	6 2 5	なかの S C 0-2 西八 J S C	3	12:00	6 0 8	大和田 S C 1-2 みなみ野-2
4	13:00	5 0 8	鎌水 S C 1-1 0PK2 シルク S C	4	13:00	6 1 6	みなみ野-1 2-1 七小 S C	4	12:50	3 0 8	東八王子 F C 0-0 5PK4 大和田 S C
5	13:50	5 0 9	白百合 S C 2-0 FC.COLORS					5	14:30	3 1 0	東八王子 F C 2-6 シルク S C

12月1日 元八王子小学校 C2・4・B1・2・2				12月7日 高倉小学校 4				12月8日 上柚木陸上競技場 決勝			
No.	時間	クラス	対戦チーム	No.	時間	クラス	組合わせ	No.	時間	クラス	組合わせ
7	13:20	2 0 6	シルク S C 1-0 鎌水 S C	1	14:30	4 0 8	大和田 S C 0-0 2PK3 白百合 S C	1	10:00	1 0 6	みなみ野SC-1 0-2 鎌水 S C
8	13:50	2 0 7	なかのSC-F 2-0 O K S C					2	10:40	2 0 8	シルク S C 2-0 なかのSC-F
								3	11:20	4 0 9	館町 S C-B 1-0 白百合 S C
								4	12:10	5 1 0	シルク S C 1-0 白百合 S C

12月1日 愛宕小学校 6			
No.	時間	クラス	組合わせ
1	10:00	6 1 8	高尾 S C 3-1 みなみ野-2
2	10:50	6 0 1	松が谷 F C 3-1 シルク S C

12月15日 緑が丘小学校 A2・A4・6				12月15日 第二中学校 少女				12月22日 第二中学校 少女			
No.	時間	クラス	組合わせ	No.	時間	クラス	組合わせ	No.	時間	クラス	組合わせ
2	10:50	6 1 9	FC FORTE 1-1 1PK2 白百合SC-W	1	10:00	少女6	八王子G-2 3-2 プラムキッズ	1	10:00	少女1	八王子G-1 - 八王子G-2
6	14:10	6 2 4	高尾 S C 5-0 白百合SC-W	3	12:30	少女3	八王子G-1 0-7 プラムキッズ	2	11:00	少女10	プラムキッズ - なかの S C
				4	13:30	少女7	八王子G-2 6-0 なかの S C			TM	八王子G-2 - プラムキッズ
								3	13:00	少女4	八王子G-1 - なかの S C

# 第73回八王子市民スポーツ大会時程表 No.4

2020.02.02

12月22日 七国小学校 6・A4				1月25日 第二中学校 少女				1月26日 愛宕小学校 6・A4			
No.	時間	クラス	組合わせ	No.	時間	クラス	組合わせ	No.	時間	クラス	組合わせ
1	10:00	6 1 4	FC. COLORS <b>6-0</b> 松が谷FC	1	13:30	少女2	八王子G-1 <b>2-3</b> 南大沢FC	1	13:00	6 2 6	愛宕FC-R <b>1-0</b> みなみ野-1
2	10:50	6 1 7	南八王子SC <b>0-0</b> 白百合SC-R <b>3PK4</b>	2	14:50	少女5	八王子G-2 <b>2-3</b> 南大沢FC	2	13:50	6 2 7	高尾SC <b>1-1</b> 西八JSC <b>3PK2</b>
3	11:40	6 2 2	FC. COLORS <b>2-2</b> 愛宕FC-R <b>2PK3</b>					3	15:10	6 2 8	愛宕FC-R <b>2-5</b> 高尾SC
4	12:30	6 2 3	みなみ野-1 <b>3-3</b> 白百合SC-R <b>3PK2</b>								

2月2日 第二中学校 少女			
No.	時間	クラス	組合わせ
1	10:00	少女10	ブラムキッズ <b>3-0</b> なかのSC

# 第73回市民スポーツ大会 ブロック・トーナメント表

1 年 生

2019. 12. 08

		1 A	七 小 S C	みなみ野-1	館 町 S C	高 尾 S C	勝点	得点	失点	点差	順位
A	みなみ野-1	七 小 S C	****	1▲1 1PK2	2▲2 1PK2	2△2 2PK0	4	5	5	0	3
		みなみ野-1	1△1 2PK1	****	3 ○ 0	2 ○ 0	8	6	1	5	1
		館 町 S C	2△2 2PK1	0 ● 3	****	2 ○ 1	5	4	6	-2	2
		高 尾 S C	2▲2 0PK2	0 ● 2	1 ● 2	****	1	3	6	-3	4
		1 B	FCリバトン	東八王子FC	なかのSC-1	勝点	得点	失点	点差	順位	
B	東八王子FC	FCリバトン	****	0 ● 4	1 ○ 0	3	1	4	-3	2	
		東八王子FC	4 ○ 0	****	7 ○ 0	6	11	0	11	1	
		なかのSC-1	0 ● 1	0 ● 7	****	0	0	8	-8	3	
		1 C	松 が 谷 F C	〇 K S C	南 大 沢 F C	勝点	得点	失点	点差	順位	
C	松 が 谷 F C	松 が 谷 F C	****	1 ○ 0	1 ○ 0	6	2	0	2	1	
		〇 K S C	0 ● 1	****	0 ● 2	0	0	3	-3	3	
		南 大 沢 F C	0 ● 1	2 ○ 0	****	3	2	1	1	2	
		1 D	諏訪タヤけ	南陽台FC	なかのSC-A	勝点	得点	失点	点差	順位	
D	南陽台FC	諏訪タヤけ	****	1 ● 2	1▲1 0PK1	1	2	3	-1	3	
		南陽台FC	2 ○ 1	****	5 ○ 0	6	7	1	6	1	
		なかのSC-A	1△1 1PK0	0 ● 5	****	2	1	6	-5	2	
		1 E	大和田SC	コスモSC	シルクSC	勝点	得点	失点	点差	順位	
E	シルクSC	大和田SC	****	4△4 2PK0	0 ● 6	2	4	10	-6	2	
		コスモSC	4▲4 0PK2	****	0 ● 5	1	4	9	-5	3	
		シルクSC	6 ○ 0	5 ○ 0	****	6	11	0	11	1	
		1 F	F J ラ イ ド	清 水 北 F C	白 百 合 S C	勝点	得点	失点	点差	順位	
F	白百合SC	F J ラ イ ド	****	7 ○ 0	1 ● 4	3	8	4	4	2	
		清 水 北 F C	0 ● 7	****	0 ● 6	0	0	13	-13	3	
		白 百 合 S C	4 ○ 1	6 ○ 0	****	6	10	1	9	1	
		1 G	鑓 水 S C	南八王子SC	みなみ野-2	愛 宕 F C	勝点	得点	失点	点差	順位
G	鑓 水 S C	鑓 水 S C	****	10 ○ 0	5 ○ 0	3 ○ 0	9	18	0	18	1
		南八王子SC	0 ● 10	****	0 ● 4	0 ● 2	0	0	16	-16	4
		みなみ野-2	0 ● 5	4 ○ 0	****	0 ● 1	3	4	6	-2	3
		愛 宕 F C	0 ● 3	2 ○ 0	1 ○ 0	****	6	3	3	0	2

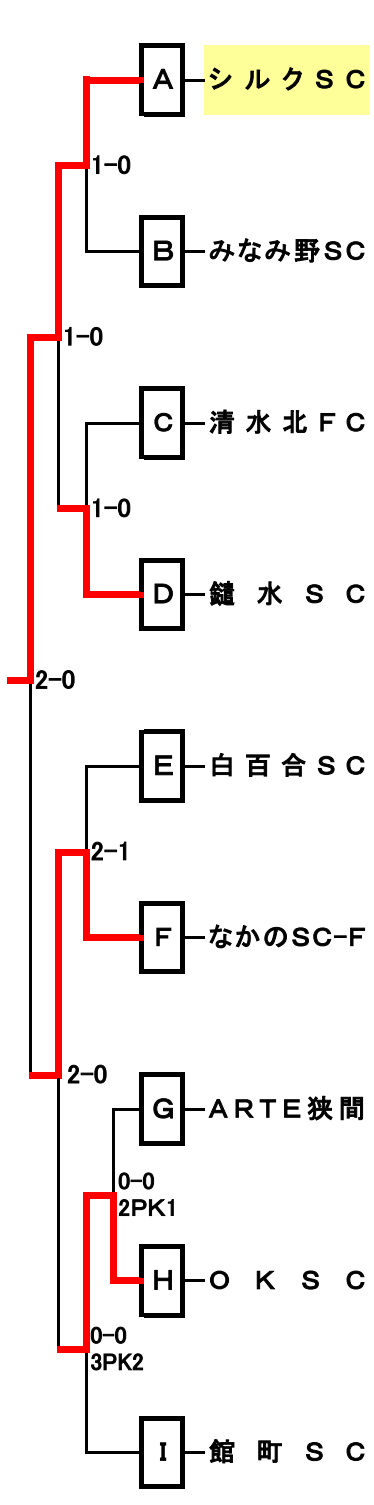
  

0-0 3PK1	A	みなみ野-1	B	東八王子FC	C	松 が 谷 F C	2-0	D	南陽台FC	E	シルクSC	1-1 3PK1	F	白百合SC	2-0	G	鑓 水 S C

# 第73回市民スポーツ大会 ブロック・トーナメント表

2 年 生

2019. 12. 01



2 A	シルクSC	なかのSC-C	大和田SC	勝点	得点	失点	点差	順位
シルクSC	****	6 〇 0	3 〇 0	6	9	0	9	1
なかのSC-C	0 ● 6	****	0 ● 5	0	0	11	-11	3
大和田SC	0 ● 3	5 〇 0	****	3	5	3	2	2

2 B	みなみ野SC	四小SC	西八JSC	勝点	得点	失点	点差	順位
みなみ野SC	****	2 〇 0	1 〇 0	6	3	0	3	1
四小SC	0 ● 2	****	0 ● 5	0	0	7	-7	3
西八JSC	0 ● 1	5 〇 0	****	3	5	1	4	2

2 C	清水北FC	南陽台FC	七小SC	勝点	得点	失点	点差	順位
清水北FC	****	1▲1 1PK3	5 〇 1	4	6	2	4	1
南陽台FC	1△1 3PK1	****	1▲1 0PK2	3	2	2	0	2
七小SC	1 ● 5	1△1 2PK0	****	2	2	6	-4	3

2 D	プレジール	高尾SC	鎌水SC	勝点	得点	失点	点差	順位
プレジール	****	0 ● 2	0 ▲ 4	1	0	6	-6	3
高尾SC	2 〇 0	****	0 ▲ 1	4	2	1	1	2
鎌水SC	4 △ 0	1 〇 0	****	5	5	0	5	1

2 E	白百合SC	松が谷FC	UNOFC	勝点	得点	失点	点差	順位
白百合SC	****	1 〇 0	3 〇 0	6	4	0	4	1
松が谷FC	0 ● 1	****	5 〇 1	3	5	2	3	2
UNOFC	0 ● 3	1 ● 5	****	0	1	8	-7	3

2 F	愛宕FC	ARTE南多摩	なかのSC-F	勝点	得点	失点	点差	順位
愛宕FC	****	1 〇 0	0 ● 1	3	1	1	0	2
ARTE南多摩	0 ● 1	****	1 ● 2	0	1	3	-2	3
なかのSC-F	1 〇 0	2 〇 1	****	6	3	1	2	1

2 G	ARTE狭間	ARTE片倉	南大沢FC	勝点	得点	失点	点差	順位
ARTE狭間	****	1 〇 0	1 〇 0	6	2	0	2	1
ARTE片倉	0 ● 1	****	1 ● 2	0	1	3	-2	3
南大沢FC	0 ● 1	2 〇 1	****	3	2	2	0	2

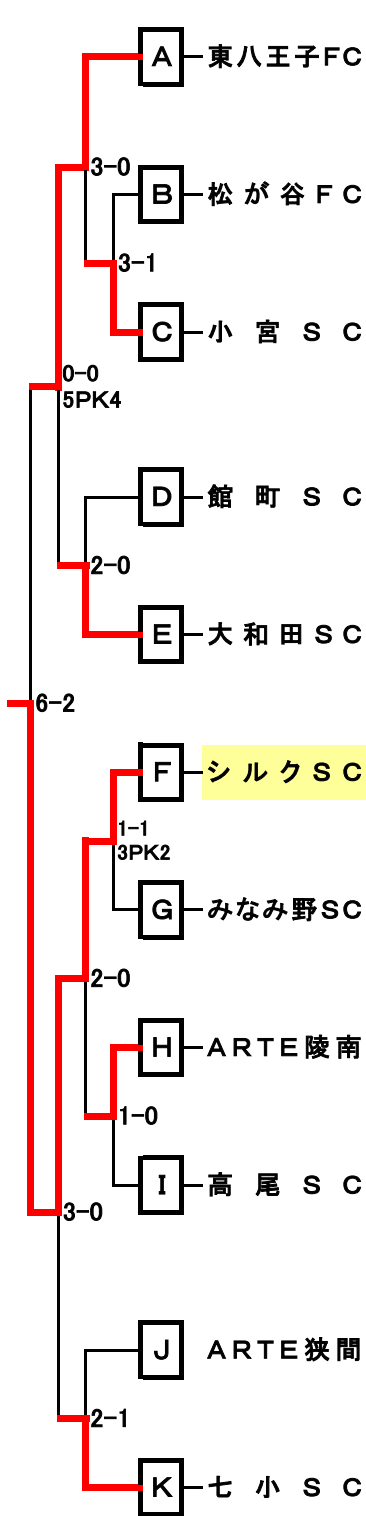
2 H	AFCとうよう	FCリバトン	OKSC	勝点	得点	失点	点差	順位
AFCとうよう	****	0 ● 6	0 ● 7	0	0	13	-13	3
FCリバトン	6 〇 0	****	1 ● 4	3	7	4	3	2
OKSC	7 〇 0	4 〇 1	****	6	11	1	10	1

2 I	館町SC	東八王子FC	コスモSC	勝点	得点	失点	点差	順位
館町SC	****	4 〇 0	1▲1 3PK4	4	5	1	4	1
東八王子FC	0 ● 4	****	0▲0 0PK2	1	0	4	-4	3
コスモSC	1△1 4PK3	0△0 2PK0	****	4	1	1	0	2

# 第73回市民スポーツ大会 ブロック・トーナメント表

3年生

2019. 11. 17



3 A				東八王子FC	諏訪タヤけ	白百合SC-R	勝点	得点	失点	点差	順位
東八王子FC	***	2 0 0	2 0 1	6	4	1	3	1			
諏訪タヤけ	0 ● 2	***	0 ● 7	0	0	9	-9	3			
白百合SC-R	1 ● 2	7 0 0	***	3	8	2	6	2			

3 B				コスモSC	松が谷FC-R	なかのSC-1	勝点	得点	失点	点差	順位
コスモSC	***	0 ● 1	1 0 0	3	1	1	0	2			
松が谷FC-R	1 0 0	***	4 0 1	6	5	1	4	1			
なかのSC-1	0 ● 1	1 ● 4	***	0	1	5	-4	3			

3 C				CBXF C	パティSC	小宮SC	勝点	得点	失点	点差	順位
CBXF C	***	2 0 0	1 ● 8	3	3	8	-5	2			
パティSC	0 ● 2	***	0 ● 5	0	0	7	-7	3			
小宮SC	8 0 1	5 0 0	***	6	13	1	12	1			

3 D				鍵水SC	愛宕FC-2	館町SC	ARTE片倉	勝点	得点	失点	点差	順位
鍵水SC	***	3 0 0	0▲0 3PK4	2	0	1	7	5	1	4	2	
愛宕FC-2	0 ● 3	***	0 ● 6	0	0	3	0	0	12	-12	4	
館町SC	0▲0 4PK3	6 0 0	***	1	0	8	7	0	7	1		
ARTE片倉	1 ● 2	3 0 0	0 ● 1	***	3	4	3	1	3			

3 E				コンフィアン	清水北FC	大和田SC	勝点	得点	失点	点差	順位
コンフィアン	***	0 ● 5	0 ● 7	0	0	12	-12	3			
清水北FC	5 0 0	***	1 ● 3	3	6	3	3	2			
大和田SC	7 0 0	3 0 1	***	6	10	1	9	1			

3 F				シルクSC	FC.COLORS	宇津木SC	勝点	得点	失点	点差	順位
シルクSC	***	3 0 1	3 0 0	6	6	1	5	1			
FC.COLORS	1 ● 3	***	2 0 1	3	3	4	-1	2			
宇津木SC	0 ● 3	1 ● 2	***	0	1	5	-4	3			

3 G				白百合SC-	みなみ野SC	O K S C	勝点	得点	失点	点差	順位
白百合SC-	***	0 ● 2	1△1 3PK1	2	1	3	-2	2			
みなみ野SC	2 0 0	***	3 0 0	6	5	0	5	1			
O K S C	1▲1 1PK3	0 ● 3	***	1	1	4	-3	3			

3 H				なかのSC-A	F J ライト	ARTE陵南	勝点	得点	失点	点差	順位
なかのSC-A	***	5 0 0	3▲3 7PK8	4	8	3	5	2			
F J ライト	0 ● 5	***	0 ● 6	0	0	11	-11	3			
ARTE陵南	3△3 8PK7	6 0 0	***	5	9	3	6	1			

3 I				高尾SC	南陽台FC	南大沢FC	勝点	得点	失点	点差	順位
高尾SC	***	2 0 0	1 0 0	6	3	0	3	1			
南陽台FC	0 ● 2	***	0▲0 2PK3	1	0	2	-2	3			
南大沢FC	0 ● 1	0▲0 3PK2	***	2	0	1	-1	2			

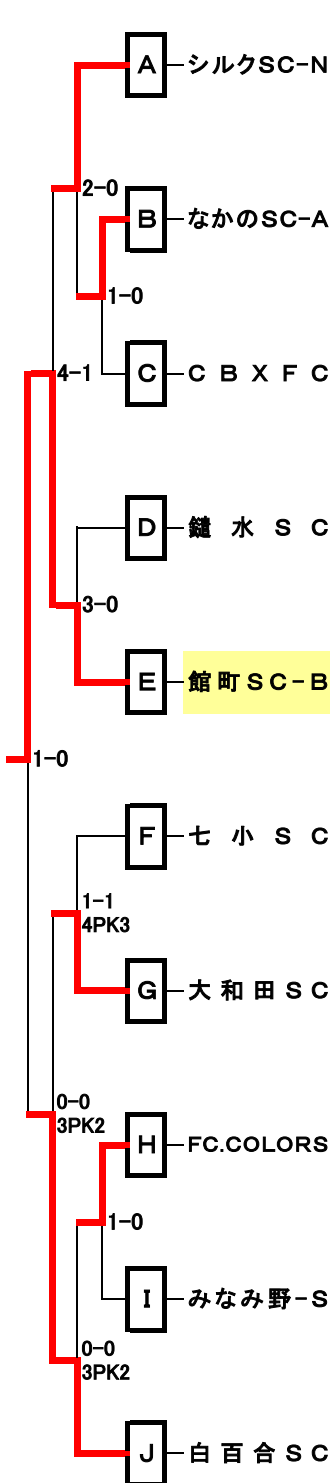
3 J				松が谷FC-W	ARTE狭間	南八王子SC	西八JSC	勝点	得点	失点	点差	順位
松が谷FC-W	***	0 ● 2	2 0 0	1	0	6	3	2	1	2		
ARTE狭間	2 0 0	***	3 0 0	3	0	9	8	1	7	1		
南八王子SC	0 ● 2	0 ● 3	***	4	0	3	4	5	-1	3		
西八JSC	0 ● 1	1 ● 3	0 ● 4	***	0	1	8	-7	4			

3 K				UNOFC	愛宕FC-1	七小SC	勝点	得点	失点	点差	順位
UNOFC	***	2 ● 3	1 ● 11	0	3	14	-11	3			
愛宕FC-1	3 0 2	***	1 ● 8	3	4	10	-6	2			
七小SC	11 0 1	8 0 1	***	6	19	2	17	1			

# 第73回市民スポーツ大会 ブロック・トーナメント表

4 年 生

2019. 12. 07



4 A	シルクSC-N	みなみ野-C	南大沢FC	勝点	得点	失点	点差	順位
シルクSC-N	****	24 〇 0	5 〇 0	6	29	0	29	1
みなみ野-C	0 ● 24	****	0 ● 11	0	0	35	-35	3
南大沢FC	0 ● 5	11 〇 0	****	3	11	5	6	2

4 B	松が谷FC	宇津木SC	なかのSC-A	勝点	得点	失点	点差	順位
松が谷FC	****	0▲0 1PK3	0 ● 3	1	0	3	-3	3
宇津木SC	0△0 3PK1	****	0 ● 3	2	0	3	-3	2
なかのSC-A	3 〇 0	3 〇 0	****	6	6	0	6	1

4 C	横川MYFC	南陽台FC-W	C B X F C	勝点	得点	失点	点差	順位
横川MYFC	****	3 〇 1	1▲1 2PK3	4	4	2	2	2
南陽台FC-W	1 ● 3	****	1 ● 6	0	2	9	-7	3
C B X F C	1△1 3PK2	6 〇 1	****	5	7	2	5	1

4 D	諏訪タヤケ	罐水SC	AFCとうよう	勝点	得点	失点	点差	順位
諏訪タヤケ	****	0 ● 1	12 〇 0	3	12	1	11	2
罐水SC	1 〇 0	****	16 〇 0	6	17	0	17	1
AFCとうよう	0 ● 12	0 ● 16	****	0	0	28	-28	3

4 E	UNOFC	東八王子FC	館町SC-B	勝点	得点	失点	点差	順位
UNOFC	****	0 ● 17	0 ● 21	0	0	38	-38	3
東八王子FC	17 〇 0	****	0 ● 5	3	17	5	12	2
館町SC-B	21 〇 0	5 〇 0	****	6	26	0	26	1

4 F	OKSC	七小SC	なかのSC-B	勝点	得点	失点	点差	順位
OKSC	****	0 ● 1	3 〇 0	3	3	1	2	2
七小SC	1 〇 0	****	6 〇 0	6	7	0	7	1
なかのSC-B	0 ● 3	0 ● 6	****	0	0	9	-9	3

4 G	南八王子SC	大和田SC	館町SC-R	勝点	得点	失点	点差	順位
南八王子SC	****	0 ● 7	1▲1 0PK1	1	1	8	-7	3
大和田SC	7 〇 0	****	5 〇 0	6	12	0	12	1
館町SC-R	1△1 1PK0	0 ● 5	****	2	1	6	-5	2

4 H	シルクSC-W	FC.COLORS	高尾SC	勝点	得点	失点	点差	順位
シルクSC-W	****	0 ● 1	9 〇 0	3	9	1	8	2
FC.COLORS	1 〇 0	****	7 〇 0	6	8	0	8	1
高尾SC	0 ● 9	0 ● 7	****	0	0	16	-16	3

4 I	南陽台FC-R	四小SC	みなみ野-S	勝点	得点	失点	点差	順位
南陽台FC-R	****	0 ● 2	0 ● 7	0	0	9	-9	3
四小SC	2 〇 0	****	0 ● 1	3	2	1	1	2
みなみ野-S	7 〇 0	1 〇 0	****	6	8	0	8	1

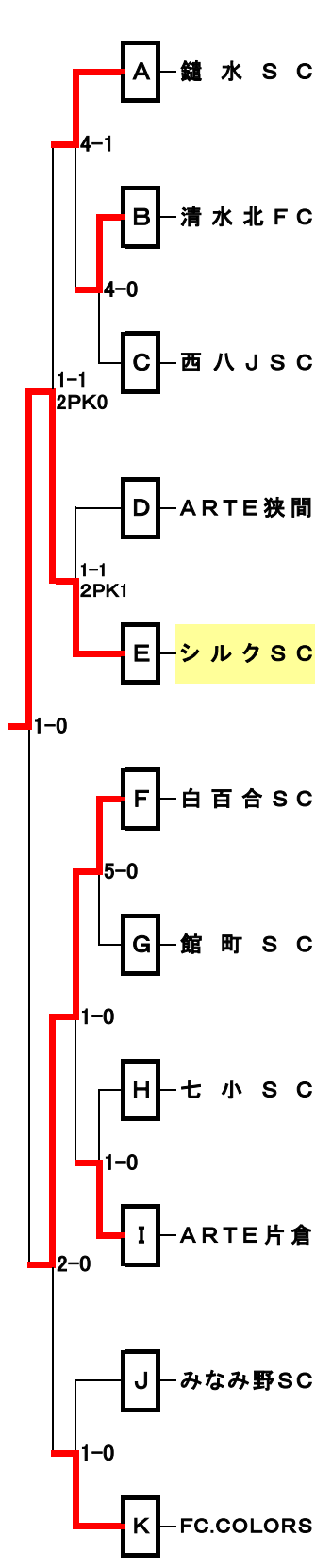
4 J	愛宕FC	清水北FC	白百合SC	勝点	得点	失点	点差	順位
愛宕FC	****	1▲1 4PK5	0 ● 1	1	1	2	-1	3
清水北FC	1△1 5PK4	****	0 ● 1	2	1	2	-1	2
白百合SC	1 〇 0	1 〇 0	****	6	2	0	2	1



# 第73回市民スポーツ大会 ブロック・トーナメント表

5 年 生

2019. 11. 17



5 A	鎌水 S C	ARTE南多摩	南大沢 F C	勝点	得点	失点	点差	順位
鎌水 S C	****	3 〇 0	5 〇 0	6	8	0	8	1
ARTE南多摩	0 ● 3	****	3▲3 0PK2	1	3	6	-3	3
南大沢 F C	0 ● 5	3△3 2PK0	****	2	3	8	-5	2

5 B	清水北 F C	なかのSC-A	諏訪タヤケ	勝点	得点	失点	点差	順位
清水北 F C	****	6 〇 1	2 〇 1	6	8	2	6	1
なかのSC-A	1 ● 6	****	1▲1 3PK4	1	2	7	-5	3
諏訪タヤケ	1 ● 2	1△1 4PK3	****	2	2	3	-1	2

5 C	西八 J S C	フリーダム	ベルテール	勝点	得点	失点	点差	順位
西八 J S C	****	2 〇 0	2△2 5PK4	5	4	2	2	1
フリーダム	0 ● 2	****	5 〇 0	3	5	2	3	2
ベルテール	2▲2 4PK5	0 ● 5	****	1	2	7	-5	3

5 D	宇津木 S C	南八王子 S C	ARTE 狭間	勝点	得点	失点	点差	順位
宇津木 S C	****	4 〇 0	0 ● 1	3	4	1	3	2
南八王子 S C	0 ● 4	****	1 ● 4	0	1	8	-7	3
ARTE 狭間	1 〇 0	4 〇 1	****	6	5	1	4	1

5 E	〇 K S C	四小 S C	シルク S C	勝点	得点	失点	点差	順位
〇 K S C	****	10 〇 0	0 ● 2	3	10	2	8	2
四小 S C	0 ● 10	****	0 ● 9	0	0	19	-19	3
シルク S C	2 〇 0	9 〇 0	****	6	11	0	11	1

5 F	白百合 S C	高尾 S C	南陽台 F C	勝点	得点	失点	点差	順位
白百合 S C	****	4 〇 1	3 〇 0	6	7	1	6	1
高尾 S C	1 ● 4	****	0△0 3PK2	2	1	4	-3	2
南陽台 F C	0 ● 3	0▲0 2PK3	****	1	0	3	-3	3

5 G	館町 S C	F J ライド	プレジール	勝点	得点	失点	点差	順位
館町 S C	****	8 〇 0	9 〇 0	6	17	0	17	1
F J ライド	0 ● 8	****	1 〇 0	3	1	8	-7	2
プレジール	0 ● 9	0 ● 1	****	0	0	10	-10	3

5 H	コスモ S C	東八王子 F C	七小 S C	勝点	得点	失点	点差	順位
コスモ S C	****	2 〇 1	0 ● 3	3	2	4	-2	2
東八王子 F C	1 ● 2	****	1 ● 4	0	2	6	-4	3
七小 S C	3 〇 0	4 〇 1	****	6	7	1	6	1

5 I	ARTE 片倉	ARTE 陵南	小宮 S C	勝点	得点	失点	点差	順位
ARTE 片倉	****	2 〇 1	3△3 3PK2	5	5	4	1	1
ARTE 陵南	1 ● 2	****	1 〇 0	3	2	2	0	2
小宮 S C	3▲3 2PK3	0 ● 1	****	1	3	4	-1	3

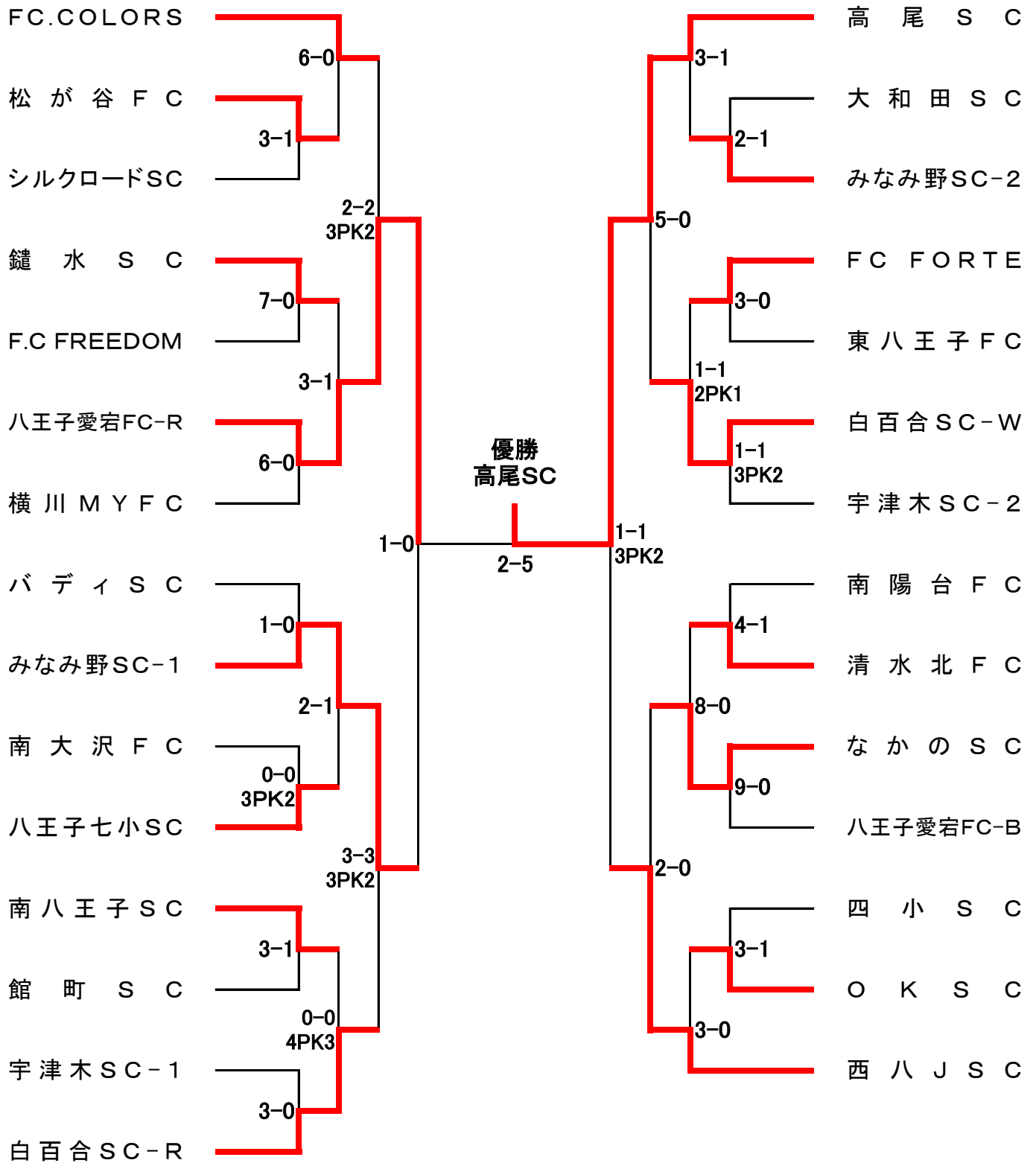
5 J	愛宕 F C	みなみ野 S C	なかのSC-G	勝点	得点	失点	点差	順位
愛宕 F C	****	0 ● 1	1 ● 6	0	1	7	-6	3
みなみ野 S C	1 〇 0	****	2 〇 1	6	3	1	2	1
なかのSC-G	6 〇 1	1 ● 2	****	3	7	3	4	2

5 K	松が谷 F C	C B X F C	FC.COLORS	勝点	得点	失点	点差	順位
松が谷 F C	****	6 〇 1	0 ● 4	3	6	5	1	2
C B X F C	1 ● 6	****	0 ● 2	0	1	8	-7	3
FC.COLORS	4 〇 0	2 〇 0	****	6	6	0	6	1

# 第73回市民スポーツ大会 トーナメント表

## 6年生

2020.01.26



# 第73回市民スポーツ大会 ブロック表

少女

2020. 02. 02

	八王子G-1	八王子G-2	南大沢FC	プラムキッズ	なかのSC	勝点	得点	失点	点差	順位
八王子G-1	****	2●6	2●3	0●7	5○1	3	9	17	-8	4
八王子G-2	6○2	****	2●3	3○2	6○0	9	17	7	10	1
南大沢FC	3○2	3○2	****	0●1	6○0	9	12	5	7	3
プラムキッズ	7○0	2●3	1○0	****	3○0	9	13	3	10	2
なかのSC	1●5	0●6	0●6	0●3	****	0	1	20	-19	5