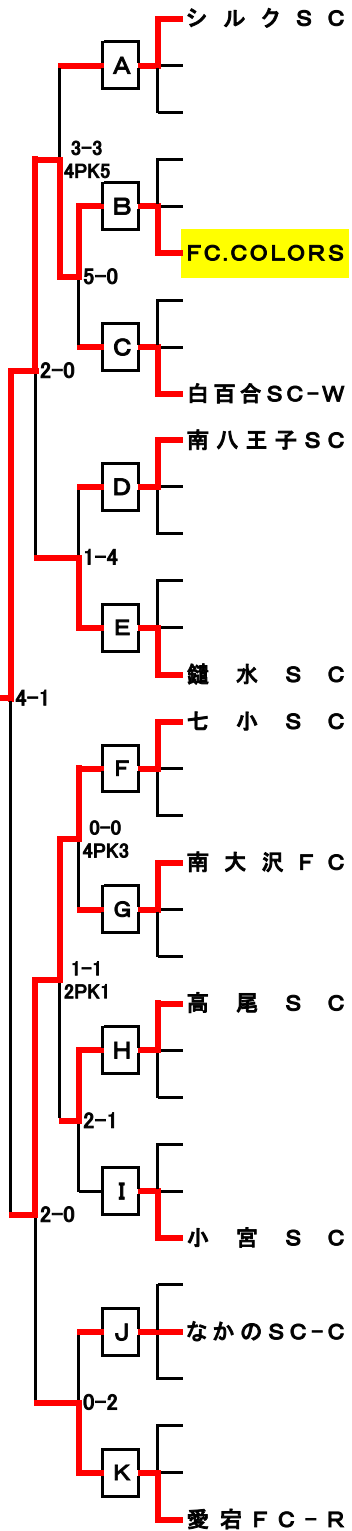


# 第42回春季カップ戦ブロック・トーナメント表

2018. 5. 13  
HFA少年部

## 5年生



5 A	シルクSC	清水北FC	なかのSC-S	勝点	得点	失点	点差	順位
シルクSC	****	6○0	4○0	6	10	0	10	1
清水北FC	0●6	****	5○1	3	5	7	-2	2
なかのSC-S	0●4	1●5	****	0	1	9	-8	3

5 B	愛宕FC-B	南陽台FC	FC.COLORS	勝点	得点	失点	点差	順位
愛宕FC-B	****	5○2	0●10	3	5	12	-7	2
南陽台FC	2●5	****	0●15	0	2	20	-18	3
FC.COLORS	10○0	15○0	****	6	25	0	25	1

5 C	松が谷FC	C B X FC	白百合SC-W	勝点	得点	失点	点差	順位
松が谷FC	****	3○0	0●4	3	3	4	-1	2
C B X FC	0●3	****	0●2	0	0	5	-5	3
白百合SC-W	4○0	2○0	****	6	6	0	6	1

5 D	南八王子SC	西八JSC-W	宇津木SC	勝点	得点	失点	点差	順位
南八王子SC	****	1○0	5○0	6	6	0	6	1
西八JSC-W	0●1	****	1○0	3	1	1	0	2
宇津木SC	0●5	0●1	****	0	0	6	-6	3

5 E	大和田SC	みなみ野-2	鍵水SC	勝点	得点	失点	点差	順位
大和田SC	****	4○0	1●3	3	5	3	2	2
みなみ野-2	0●4	****	0●3	0	0	7	-7	3
鍵水SC	3○1	3○0	****	6	6	1	5	1

5 F	七小SC	みなみ野-1	横川MYFC	勝点	得点	失点	点差	順位
七小SC	****	2○0	8○0	6	10	0	10	1
みなみ野-1	0●2	****	13○1	3	13	3	10	2
横川MYFC	0●8	1●13	****	0	1	21	-20	3

5 G	南大沢FC	西八JSC-B	UNOFC	勝点	得点	失点	点差	順位
南大沢FC	****	1△1 30K2	3○0	5	4	1	3	1
西八JSC-B	1△1 2PK3	****	4○0	4	5	1	4	2
UNOFC	0●3	0●4	****	0	0	7	-7	3

5 H	高尾SC	白百合SC-R	みなみ野-3	勝点	得点	失点	点差	順位
高尾SC	****	3○0	6○0	6	9	0	9	1
白百合SC-R	0●3	****	5○0	3	5	3	2	2
みなみ野-3	0●6	0●5	****	0	0	11	-11	3

5 I	館町SC	東八王子FC	小宮SC	勝点	得点	失点	点差	順位
館町SC	****	1●4	0●4	0	1	8	-7	3
東八王子FC	4○1	****	0△0 1PK3	4	4	1	3	2
小宮SC	4○0	0△0 3PK1	****	5	4	0	4	1

5 J	ベルテール三	なかのSC-C	四小SC	勝点	得点	失点	点差	順位
ベルテール三	****	0●6	1●2	0	1	8	-7	3
なかのSC-C	6○0	****	0△0 2PK1	5	6	0	6	1
四小SC	2○1	0△0 1PK2	****	4	2	1	1	2

5 K	ARTE陵南	OKSC	愛宕FC-R	勝点	得点	失点	点差	順位
ARTE陵南	****	0●3	0●12	0	0	15	-15	3
OKSC	3○0	****	0●3	3	3	3	0	2
愛宕FC-R	12○0	3○0	****	6	15	0	15	1