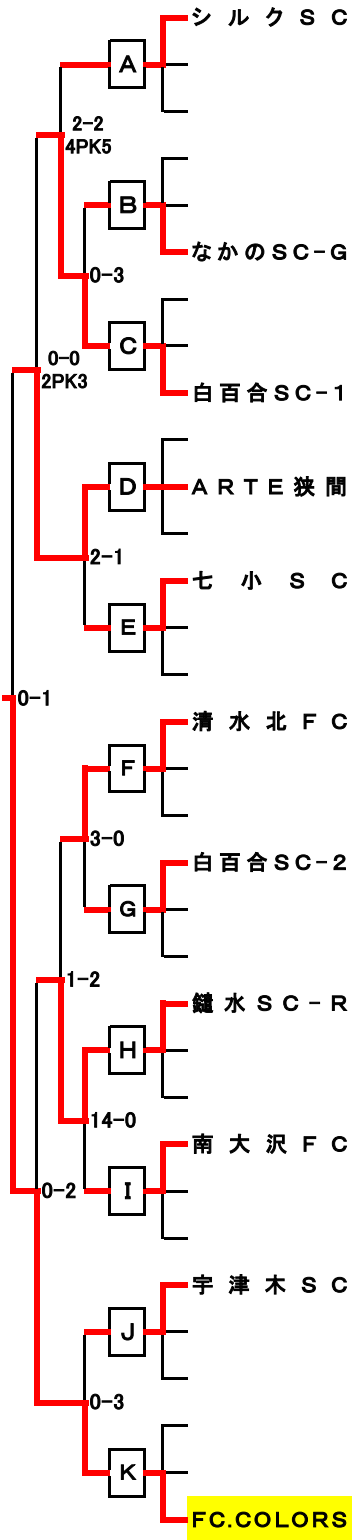


第42回春季カップ戦ブロック・トーナメント表

2018. 5. 6
HFA少年部

4年生



4 A	シルクSC	プレジール	みなみ野SC	勝点	得点	失点	点差	順位
シルクSC	****	3 〇 1	3 〇 0	6	6	1	5	1
プレジール	1 ● 3	****	2 〇 0	3	3	3	0	2
みなみ野SC	0 ● 3	0 ● 2	****	0	0	5	-5	3

4 B	バディSC	愛宕FC-2	なかのSC-G	勝点	得点	失点	点差	順位
バディSC	****	1 ● 3	0 ● 6	0	1	9	-8	3
愛宕FC-2	3 〇 1	****	1 ● 2	3	4	3	1	2
なかのSC-G	6 〇 0	2 〇 1	****	6	8	1	7	1

4 C	FCフリーダム	松が谷FC	白百合SC-1	勝点	得点	失点	点差	順位
FCフリーダム	****	0 ● 3	0 ● 6	0	0	9	-9	3
松が谷FC	3 〇 0	****	0 ● 2	3	3	2	1	2
白百合SC-1	6 〇 0	2 〇 0	****	6	8	0	8	1

4 D	鐘水SC-S	ARTE狭間	諏訪夕やけ	勝点	得点	失点	点差	順位
鐘水SC-S	****	0 ● 7	1 〇 0	3	1	7	-6	2
ARTE狭間	7 〇 0	****	0 ▲ 0 1PK3	4	7	0	7	1
諏訪夕やけ	0 ● 1	0 Δ 0 3PK1	****	2	0	1	-1	3

4 E	七小SC	東八王子FC	〇KSC	勝点	得点	失点	点差	順位
七小SC	****	5 〇 0	1 〇 0	6	6	0	6	1
東八王子FC	0 ● 5	****	0 ● 1	0	0	6	-6	3
〇KSC	0 ● 1	1 〇 0	****	3	1	1	0	2

4 F	清水北FC	ARTE片倉	コスモSC	勝点	得点	失点	点差	順位
清水北FC	****	1 〇 0	3 〇 0	6	4	0	4	1
ARTE片倉	0 ● 1	****	2 ● 2	0	1	3	-2	3
コスモSC	0 ● 3	2 〇 1	****	3	2	4	-2	2

4 G	白百合SC-2	南八王子SC	西八JSC	勝点	得点	失点	点差	順位
白百合SC-2	****	2 〇 1	1 〇 0	6	3	1	2	1
南八王子SC	1 ● 2	****	0 ● 1	0	1	3	-2	3
西八JSC	0 ● 1	1 〇 0	****	3	1	1	0	2

4 H	鐘水SC-R	FJライド	館町SC	勝点	得点	失点	点差	順位
鐘水SC-R	****	13 〇 0	8 〇 1	6	21	1	20	1
FJライド	0 ● 13	****	0 ● 2	0	0	15	-15	3
館町SC	1 ● 8	2 〇 0	****	3	3	8	-5	2

4 I	南大沢FC	なかのSC-A	高尾SC	勝点	得点	失点	点差	順位
南大沢FC	****	1 Δ 1 4PK3	4 〇 2	5	5	3	2	1
なかのSC-A	1 ▲ 1 3PK4	****	0 ● 2	1	1	3	-2	3
高尾SC	2 ● 4	2 〇 0	****	3	4	4	0	2

4 J	宇津木SC	愛宕FC-1	南陽台FC	勝点	得点	失点	点差	順位
宇津木SC	****	4 〇 1	3 〇 0	6	7	1	6	1
愛宕FC-1	1 ● 4	****	1 ● 4	0	2	8	-6	3
南陽台FC	0 ● 3	4 〇 1	****	3	4	4	0	2

4 K	小宮SC	ARTE南多摩	FC.COLORS	勝点	得点	失点	点差	順位
小宮SC	****	2 〇 1	0 ● 4	3	2	5	-3	2
ARTE南多摩	1 ● 2	****	0 ● 2	0	1	4	-3	3
FC.COLORS	4 〇 0	2 〇 0	****	6	6	0	6	1