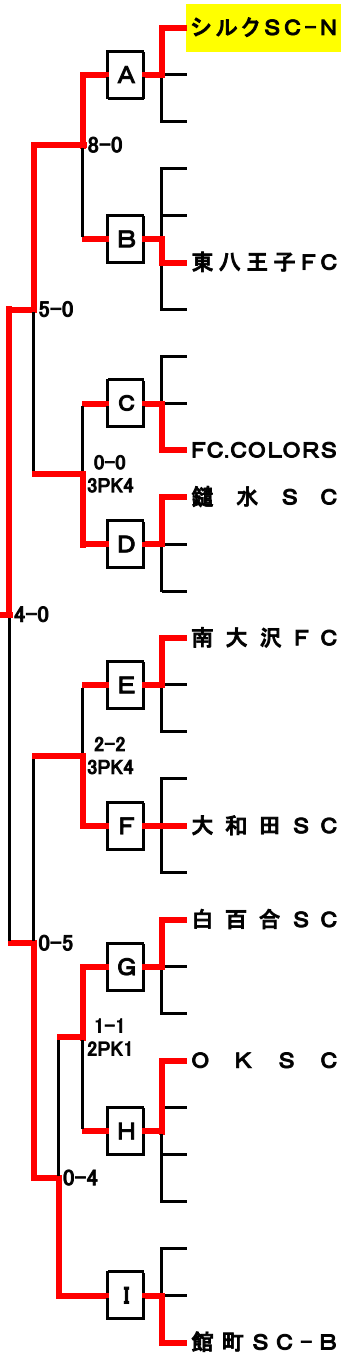


第42回春季カップ戦ブロック・トーナメント表

2018. 5. 13
HFA少年部

3年生



3 A	シルクSC-N	西八JSC	高尾SC	勝点	得点	失点	点差	順位
シルクSC-N	****	14 〇 0	12 〇 0	6	26	0	26	1
西八JSC	0 ● 14	****	1 ● 2	0	1	16	-15	3
高尾SC	0 ● 12	2 〇 1	****	3	2	13	-11	2

3 B	館町SC-R	南陽台FC	東八王子FC	FJライド	勝点	得点	失点	点差	順位
館町SC-R	****	1△1 3PK1	0 ● 1	2 〇 1	5	3	3	0	2
南陽台FC	1▲1 1PK3	****	1 ● 5	0△0 2PK1	3	2	6	-4	3
東八王子FC	1 〇 0	5 〇 1	****	4 〇 0	9	10	1	9	1
FJライド	1 ● 2	0▲0 1PK2	0 ● 4	****	1	1	6	-5	4

3 C	なかのSC-B	みなみ野SC	FC.COLORS	勝点	得点	失点	点差	順位
なかのSC-B	****	0 ● 1	0 ● 6	0	0	7	-7	3
みなみ野SC	1 〇 0	****	0 ● 6	3	1	6	-5	2
FC.COLORS	6 〇 0	6 〇 0	****	6	12	0	12	1

3 D	鐘水SC	四小SC	UNOFC	勝点	得点	失点	点差	順位
鐘水SC	****	1 〇 0	1 〇 5	6	2	0	2	1
四小SC	0 ● 1	****	0 ● 3	0	0	4	-4	3
UNOFC	0 ● 1	3 〇 0	****	3	3	1	2	2

3 E	南大沢FC	シルクSC-W	横川MYFC	勝点	得点	失点	点差	順位
南大沢FC	****	3 〇 2	6 〇 0	6	9	2	7	1
シルクSC-W	2 ● 3	****	1△1 3PK2	2	3	4	-1	2
横川MYFC	0 ● 6	1▲1 2PK3	****	1	1	7	-6	3

3 F	愛宕FC	大和田SC	七小SC	勝点	得点	失点	点差	順位
愛宕FC	****	0 ● 2	9 〇 0	3	9	2	7	2
大和田SC	2 〇 0	****	10 〇 0	6	12	0	12	1
七小SC	0 ● 9	0 ● 10	****	0	0	19	-19	3

3 G	白百合SC	宇津木SC	ARTE南多摩	勝点	得点	失点	点差	順位
白百合SC	****	4 〇 1	5 〇 0	6	9	1	8	1
宇津木SC	1 ● 4	****	2▲2 4PK5	1	3	6	-3	3
ARTE南多摩	0 ● 5	2△2 5PK4	****	2	2	7	-5	2

3 H	OKSC	CBXFC	ARTE陵南	松が谷FC	勝点	得点	失点	点差	順位
OKSC	****	1 〇 0	2 〇 0	7 〇 1	9	10	1	9	1
CBXFC	0 ● 1	****	0 ● 1	3 〇 0	3	3	2	1	3
ARTE陵南	0 ● 2	1 〇 0	****	2 〇 0	6	3	2	1	2
松が谷FC	1 ● 7	0 ● 3	0 ● 2	****	0	1	12	-11	4

3 I	清水北FC	なかのSC-A	館町SC-B	勝点	得点	失点	点差	順位
清水北FC	****	0 ● 1	0 ● 3	0	0	4	-4	3
なかのSC-A	1 〇 0	****	1 ● 5	3	2	5	-3	2
館町SC-B	3 〇 0	5 〇 1	****	6	8	1	7	1