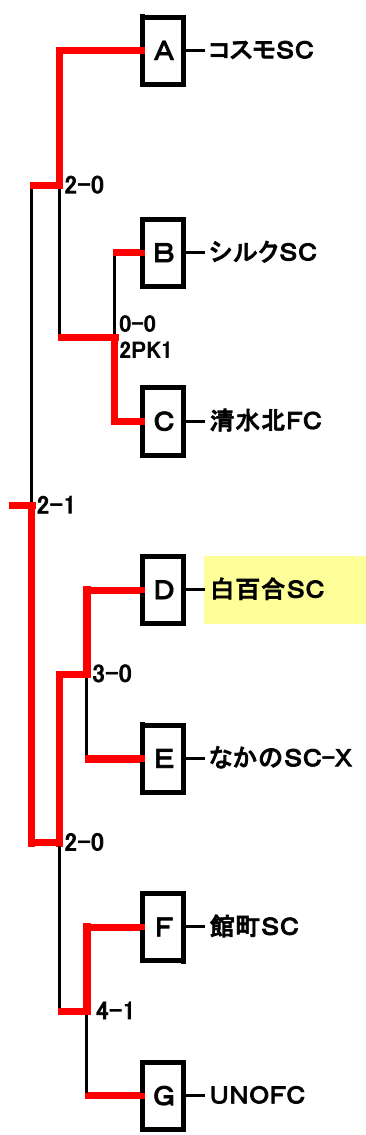


# 第72回八王子市民大会 ブロック・トーナメント表

1 年 生

2018. 12. 03



1 A	なかのSC-Y	鍵 水 S C	コ ス モ S C	勝点	得点	失点	点差	順位
なかのSC-Y	****	0 ● 5	0 ● 11	0	0	16	-16	3
鍵 水 S C	5 ○ 0	****	0 ● 1	3	5	1	4	2
コ ス モ S C	11 ○ 0	1 ○ 0	****	6	12	0	12	1

1 B	南 陽 台 F C	諏 訪 タ や け	松 が 谷 F C - R	シ ル ク S C	勝点	得点	失点	点差	順位
南 陽 台 F C	****	0 ● 3	1 ○ 0	0 ● 3	3	1	6	-5	3
諏 訪 タ や け	3 ○ 0	****	3 ○ 1	0 ● 2	6	6	3	3	2
松 が 谷 F C - R	0 ● 1	1 ● 3	****	0 ● 2	0	1	6	-5	4
シ ル ク S C	3 ○ 0	2 ○ 0	2 ○ 0	****	9	7	0	7	1

1 C	七 小 S C	清 水 北 F C	南 大 沢 F C	勝点	得点	失点	点差	順位
七 小 S C	****	0△0 2PK0	0 ● 2	2	0	2	-2	3
清 水 北 F C	0△0 0PK2	****	1 ○ 0	4	1	0	1	1
南 大 沢 F C	2 ○ 0	0 ● 1	****	3	2	1	1	2

1 D	O K S C	白 百 合 S C	愛 宕 F C	勝点	得点	失点	点差	順位
O K S C	****	0 ● 2	2 ○ 0	3	2	2	0	2
白 百 合 S C	2 ○ 0	****	2 ○ 0	6	4	0	4	1
愛 宕 F C	0 ● 2	0 ● 2	****	0	0	4	-4	3

1 E	松 が 谷 F C - W	み な み 野 S C	な か の S C - X	勝点	得点	失点	点差	順位
松 が 谷 F C - W	****	3 ○ 0	1 ● 4	3	4	4	0	2
み な み 野 S C	0 ● 3	****	1 ● 8	0	1	11	-10	3
な か の S C - X	4 ○ 1	8 ○ 1	****	6	12	2	10	1

1 F	プ レ ジ ー ル	館 町 S C	東 八 王 子 F C	勝点	得点	失点	点差	順位
プ レ ジ ー ル	****	0 ● 6	1△1 2PK0	2	1	7	-6	2
館 町 S C	6 ○ 0	****	4 ○ 1	6	10	1	9	1
東 八 王 子 F C	1▲1 0PK2	1 ● 4	****	1	2	5	-3	3

1 G	高 尾 S C	小 宮 S C	U N O F C	勝点	得点	失点	点差	順位
高 尾 S C	****	4 ○ 1	2 ● 3	3	6	4	2	2
小 宮 S C	1 ● 4	****	0 ● 5	0	1	9	-8	3
U N O F C	3 ○ 2	5 ○ 0	****	6	8	2	6	1

# 第72回八王子市民大会 ブロック・トーナメント表

2 年 生

2018. 12. 03

2 A	東八王子FC	清 水 北 F C	鍵 水 S C	勝点	得点	失点	点差	順位
東八王子FC	****	3 〇 0	3 〇 1	6	6	1	5	1
清 水 北 F C	0 ● 3	****	0 ● 1	0	0	4	-4	3
鍵 水 S C	1 ● 3	1 〇 0	****	3	2	3	-1	2

2 B	パ デ ィ S C	愛 宕 F C - 1	南 八 王 子 S C	勝点	得点	失点	点差	順位
パ デ ィ S C	****	5 〇 0	2 〇 0	6	7	0	7	1
愛 宕 F C - 1	0 ● 5	****	1▲1 1PK2	1	1	6	-5	3
南 八 王 子 S C	0 ● 2	1△1 2PK1	****	2	1	3	-2	2

2 C	松 が 谷 F C	C B X F C	宇 津 木 S C	勝点	得点	失点	点差	順位
松 が 谷 F C	****	3 〇 0	0 ● 1	3	3	1	2	2
C B X F C	0 ● 3	****	0 ● 3	0	0	6	-6	3
宇 津 木 S C	1 〇 0	3 〇 0	***	6	4	0	4	1

2 D	大 和 田 S C - D	な かの S C - B	小 宮 S C	勝点	得点	失点	点差	順位
大 和 田 S C - D	****	9 〇 0	0 ● 3	3	9	3	6	2
な かの S C - B	0 ● 9	****	0 ● 15	0	0	24	-24	3
小 宮 S C	3 〇 0	15 〇 0	****	6	18	0	18	1

2 E	AFCとうよう	高 尾 S C	白 百 合 S C	勝点	得点	失点	点差	順位
AFCとうよう	****	0 ● 6	0 ● 7	0	0	13	-13	3
高 尾 S C	6 〇 0	****	0 ● 2	3	6	2	4	2
白 百 合 S C	7 〇 0	2 〇 0	****	6	9	0	9	1

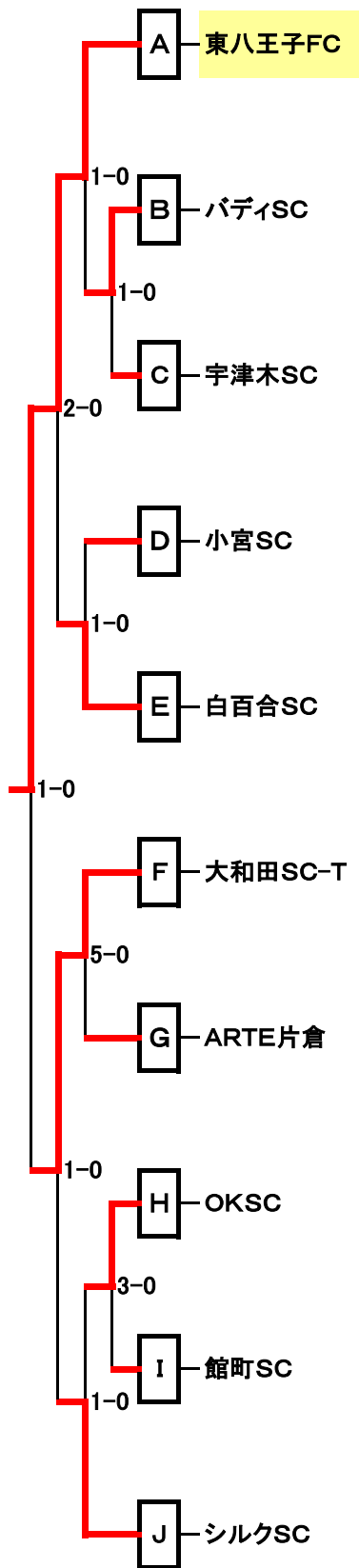
2 F	大 和 田 S C - T	ARTE南多摩	な かの S C - A	勝点	得点	失点	点差	順位
大 和 田 S C - T	****	9 〇 0	3 〇 0	6	12	0	12	1
ARTE南多摩	0 ● 9	****	3 〇 1	3	3	10	-7	2
な かの S C - A	0 ● 3	1 ● 3	****	0	1	6	-5	3

2 G	南 大 沢 F C	南 陽 台 F C	ARTE片倉	勝点	得点	失点	点差	順位
南 大 沢 F C	****	1 〇 0	0 ● 1	3	1	1	0	2
南 陽 台 F C	0 ● 1	****	0 ● 1	0	0	2	-2	3
ARTE片倉	1 〇 0	1 〇 0	****	6	2	0	2	1

2 H	愛 宕 F C - 2	O K S C	七 小 S C	勝点	得点	失点	点差	順位
愛 宕 F C - 2	****	1 ● 4	0 ● 8	0	1	12	-11	3
O K S C	4 〇 1	****	6 〇 1	6	10	2	8	1
七 小 S C	8 〇 0	1 ● 6	****	3	9	6	3	2

2 I	館 町 S C	U N O F C	み な み 野 S C	勝点	得点	失点	点差	順位
館 町 S C	****	1 〇 0	1 〇 0	6	2	0	2	1
U N O F C	0 ● 1	****	0 ● 10	0	0	11	-11	3
み な み 野 S C	0 ● 1	10 〇 0	****	3	10	1	9	2

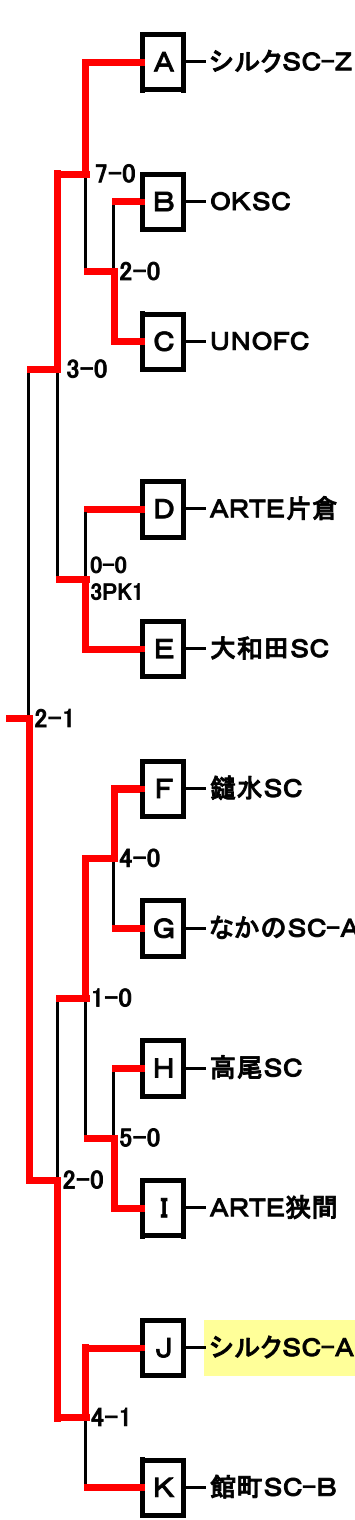
2 J	元 八 王 子 S C	西 八 J S C	シ ル ク S C	勝点	得点	失点	点差	順位
元 八 王 子 S C	****	0 ● 4	0 ● 6	0	0	10	-10	3
西 八 J S C	4 〇 0	****	0 ● 2	3	4	2	2	2
シ ル ク S C	6 〇 0	2 〇 0	****	6	8	0	8	1



# 第72回八王子市民大会 ブロック・トーナメント表

3年生

2018. 11. 23



3 A		シルクSC-Z	四小SC	愛宕FC	勝点	得点	失点	点差	順位
シルクSC-Z	***	7 0 0	2 0 0	6	9	0	9	1	
四小SC	0 ● 7	***	2 0 1	3	2	8	-6	2	
愛宕FC	0 ● 2	1 ● 2	***	0	1	4	-3	3	

3 B		OKSC	FC.COLORS	ARTE南多摩	勝点	得点	失点	点差	順位
OKSC	***	3 0 1	3 0 0	6	6	1	5	1	
FC.COLORS	1 ● 3	***	4 0 0	3	5	3	2	2	
ARTE南多摩	0 ● 3	0 ● 4	***	0	0	7	-7	3	

3 C		南大沢FC	東八王子FC	UNOFC	勝点	得点	失点	点差	順位
南大沢FC	***	5 0 1	1 ● 3	3	6	4	2	2	
東八王子FC	1 ● 5	***	1 ● 4	0	2	9	-7	3	
UNOFC	3 0 1	4 0 1	***	6	7	2	5	1	

3 D		横川MYFC	七小SC	館町SC-R	ARTE片倉	勝点	得点	失点	点差	順位
横川MYFC	***	0 ● 1	0▲0 5PK6	0 ● 6	1	0	7	-7	4	
七小SC	1 0 0	***	2 0 0	1 ● 3	6	4	3	1	2	
館町SC-R	1△1 6PK5	0 ● 2	***	0 ● 5	2	1	8	-7	3	
ARTE片倉	6 0 0	3 0 1	5 0 0	***	9	14	1	13	1	

3 E		なかのSC-B	松が谷FC	大和田SC	勝点	得点	失点	点差	順位
なかのSC-B	***	0△0 2PK0	0 ● 1	2	0	1	-1	2	
松が谷FC	0▲0 0PK2	***	0 ● 3	1	0	3	-3	3	
大和田SC	1 0 0	3 0 0	***	6	4	0	4	1	

3 F		鎌水SC	FJライド	元八王子SC	勝点	得点	失点	点差	順位
鎌水SC	***	6 0 0	7 0 0	6	13	0	13	1	
FJライド	0 ● 6	***	0 ● 2	0	0	8	-8	3	
元八王子SC	0 ● 7	2 0 0	***	3	2	7	-5	2	

3 G		なかのSC-A	南陽台FC	南八王子SC	勝点	得点	失点	点差	順位
なかのSC-A	***	3 0 1	3 0 0	6	6	1	5	1	
南陽台FC	1 ● 3	***	0△0 2PK0	2	1	3	-2	2	
南八王子SC	0 ● 3	0▲0 0PK2	***	1	0	3	-3	3	

3 H		ARTE陵南	宇津木SC	高尾SC	勝点	得点	失点	点差	順位
ARTE陵南	***	2 0 0	0 ● 2	3	2	2	0	2	
宇津木SC	0 ● 2	***	2 0 1	3	2	3	-1	3	
高尾SC	2 0 0	1 ● 2	***	3	3	2	1	1	

3 I		みなみ野SC	ARTE狭間	CBXFC	勝点	得点	失点	点差	順位
みなみ野SC	***	0 ● 2	4 0 0	3	4	2	2	2	
ARTE狭間	2 0 0	***	3 0 0	6	5	0	5	1	
CBXFC	0 ● 4	0 ● 3	***	0	0	7	-7	3	

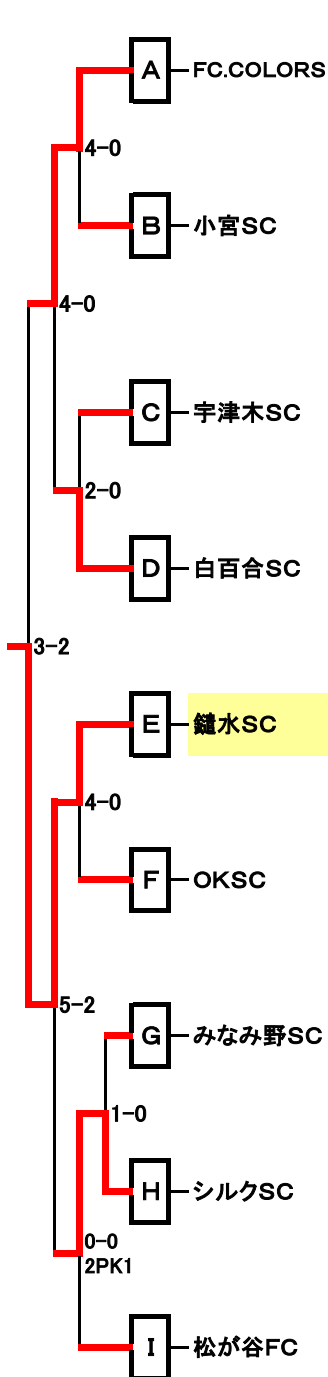
3 J		諏訪夕やけ	清水北FC	シルクSC-A	勝点	得点	失点	点差	順位
諏訪夕やけ	***	0 ● 4	0 ● 3	0	0	7	-7	3	
清水北FC	4 0 0	***	0 ● 4	3	4	4	0	2	
シルクSC-A	3 0 0	4 0 0	***	6	7	0	7	1	

3 K		AFCとうよう	白百合SC	館町SC-B	勝点	得点	失点	点差	順位
AFCとうよう	***	0 ● 6	0 ● 7	0	0	13	-13	3	
白百合SC	6 0 0	***	1 ● 4	3	7	4	3	2	
館町SC-B	7 0 0	4 0 1	***	6	11	1	10	1	

# 第72回八王子市民大会 ブロック・トーナメント表

4 年 生

2018. 12. 03



4 A	FC.COLORS	東八王子FC	愛宕FC-A	勝点	得点	失点	点差	順位
FC.COLORS	****	4 ○ 0	5 ○ 0	6	9	0	9	1
東八王子FC	0 ● 4	****	2 ○ 0	3	2	4	-2	2
愛宕FC-A	0 ● 5	0 ● 2	****	0	0	7	-7	3

4 B	コスモSC	南八王子SC	小宮SC	勝点	得点	失点	点差	順位
コスモSC	****	2 ○ 1	0 ● 5	3	2	6	-4	2
南八王子SC	1 ● 2	****	1 ▲ 1 2PK3	1	2	3	-1	3
小宮SC	5 ○ 0	1 Δ 1 3PK2	****	5	6	1	5	1

4 C	南陽台FC	宇津木SC	なかのSC-A	プレジール	勝点	得点	失点	点差	順位
南陽台FC	****	0 ● 1	0 ▲ 0 5PK6	5 ○ 0	4	5	1	4	3
宇津木SC	1 ○ 0	****	1 ▲ 1 3PK4	8 ○ 0	7	10	1	9	1
なかのSC-A	0 Δ 0 6PK5	1 Δ 1 4PK3	****	4 ○ 2	7	5	3	2	2
プレジール	0 ● 5	0 ● 8	2 ● 4	****	0	2	17	-15	4

4 D	パディSC	西八JSC-W	白百合SC	勝点	得点	失点	点差	順位
パディSC	****	8 ○ 0	0 ● 9	3	8	9	-1	2
西八JSC-W	0 ● 8	****	0 ● 10	0	0	18	-18	3
白百合SC	9 ○ 0	10 ○ 0	****	6	19	0	19	1

4 E	鎌水SC	愛宕FC-B	清水北FC	勝点	得点	失点	点差	順位
鎌水SC	****	4 ○ 1	2 ○ 0	6	6	1	5	1
愛宕FC-B	1 ● 4	****	0 ● 4	0	1	8	-7	3
清水北FC	0 ● 2	4 ○ 0	****	3	4	2	2	2

4 F	西八JSC-B	なかのSC-G	OKSC	勝点	得点	失点	点差	順位
西八JSC-B	****	0 ● 4	0 ● 3	0	0	7	-7	3
なかのSC-G	4 ○ 0	****	0 ▲ 0 2PK3	4	4	0	4	2
OKSC	3 ○ 0	0 Δ 0 3PK2	****	5	3	0	3	1

4 G	みなみ野SC	高尾SC	館町SC	勝点	得点	失点	点差	順位
みなみ野SC	****	1 ○ 0	1 ○ 0	6	2	0	2	1
高尾SC	0 ● 1	****	0 ● 1	0	0	2	-2	3
館町SC	0 ● 1	1 ○ 0	****	3	1	1	0	2

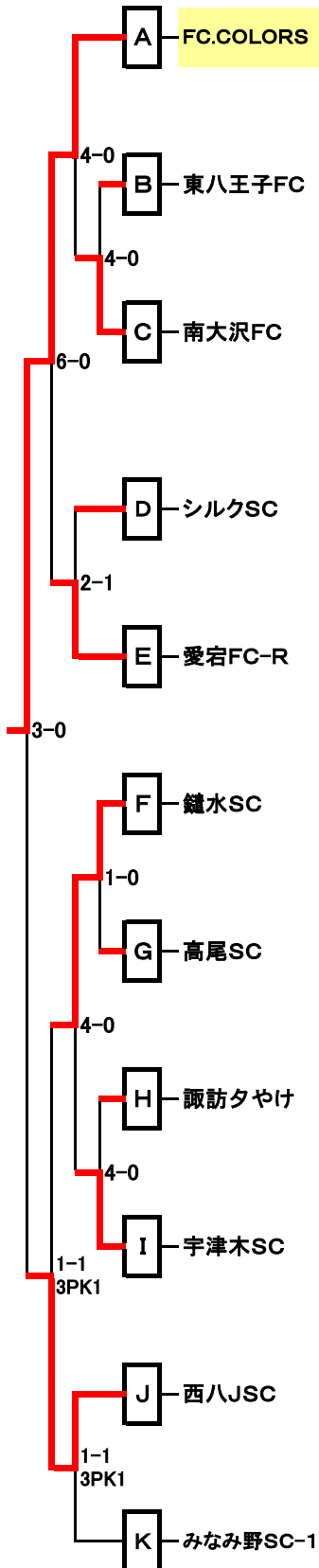
4 H	南大沢FC	七小SC	シルクSC	勝点	得点	失点	点差	順位
南大沢FC	****	1 ● 3	0 ● 5	0	1	8	-7	3
七小SC	3 ○ 1	****	0 ● 2	3	3	3	0	2
シルクSC	5 ○ 0	2 ○ 0	****	6	7	0	7	1

4 I	CBXFC	松が谷FC	四小SC	勝点	得点	失点	点差	順位
CBXFC	****	0 ● 8	0 ● 4	0	0	12	-12	3
松が谷FC	8 ○ 0	****	3 ○ 2	6	11	2	9	1
四小SC	4 ○ 0	2 ● 3	****	3	6	3	3	2

# 第72回八王子市民大会 ブロック・トーナメント表

5 年 生

2018. 12. 03



5 A	FC.COLORS	ARTE 陵南	大和田 S C	勝点	得点	失点	点差	順位
FC.COLORS	****	7 〇 0	3 〇 0	6	10	0	10	1
ARTE 陵南	0 ● 7	****	0 ● 2	0	0	9	-9	3
大和田 S C	0 ● 3	2 〇 0	****	3	2	3	-1	2

5 B	南陽台 F C	東八王子 F C	みなみ野 S C-3	勝点	得点	失点	点差	順位
南陽台 F C	****	1 ● 7	1 ● 4	0	2	11	-9	3
東八王子 F C	7 〇 1	****	6 〇 1	6	13	2	11	1
みなみ野 S C-3	4 〇 1	1 ● 6	****	3	5	7	-2	2

5 C	館 町 S C	なかの S C-S	南大沢 F C	勝点	得点	失点	点差	順位
館 町 S C	****	5 〇 0	0▲0 1PK2	4	5	0	5	2
なかの S C-S	0 ● 5	****	0 ● 11	0	0	16	-16	3
南大沢 F C	0△0 2PK1	11 〇 0	****	5	11	0	11	1

5 D	南八王子 S C	清 水 北 F C	ARTE 片 倉	シルク S C	勝点	得点	失点	点差	順位
南八王子 S C	****	2▲2 4PK5	2 ● 6	0 ● 5	1	4	13	-9	4
清 水 北 F C	2△2 5PK4	****	3 〇 1	0 ● 2	5	5	0	0	2
ARTE 片 倉	6 〇 2	1 ● 3	****	0 ● 4	3	7	9	-2	3
シルク S C	5 〇 0	2 〇 0	4 〇 0	****	9	11	0	11	1

5 E	みなみ野 S C-2	ARTE 狭 間	愛宕 F C-R	勝点	得点	失点	点差	順位
みなみ野 S C-2	****	0 ● 2	1 ● 5	0	1	7	-6	3
ARTE 狭 間	2 〇 0	****	0 ● 3	3	2	3	-1	2
愛宕 F C-R	5 〇 1	3 〇 0	****	6	8	1	7	1

5 F	鐘 水 S C	ARTE 南多摩	ベルテール	勝点	得点	失点	点差	順位
鐘 水 S C	****	3 〇 0	8 〇 0	6	11	0	11	1
ARTE 南多摩	0 ● 3	****	0 ● 1	0	0	4	-4	3
ベルテール	0 ● 8	1 〇 0	****	3	1	8	-7	2

5 G	高 尾 S C	白百合 S C	なかの S C-C	勝点	得点	失点	点差	順位
高 尾 S C	****	1 〇 0	3 〇 0	6	4	0	4	1
白百合 S C	0 ● 1	****	0 ● 1	0	0	2	-2	3
なかの S C-C	0 ● 3	1 〇 0	****	3	1	3	-2	2

5 H	松 が 谷 F C	O K S C	諏訪タやけ	勝点	得点	失点	点差	順位
松 が 谷 F C	****	2▲2 1PK2	0 ● 3	1	2	5	-3	3
O K S C	2△2 2PK1	****	0△0 3PK1	4	2	2	0	2
諏訪タやけ	3 〇 0	0▲0 1PK3	****	4	3	0	3	1

5 I	宇津木 S C	U N O F C	愛宕 F C-B	勝点	得点	失点	点差	順位
宇津木 S C	****	2 〇 0	6 〇 2	6	8	2	6	1
U N O F C	0 ● 2	****	3 〇 2	3	3	4	-1	2
愛宕 F C-B	2 ● 6	2 ● 3	****	0	4	9	-5	3

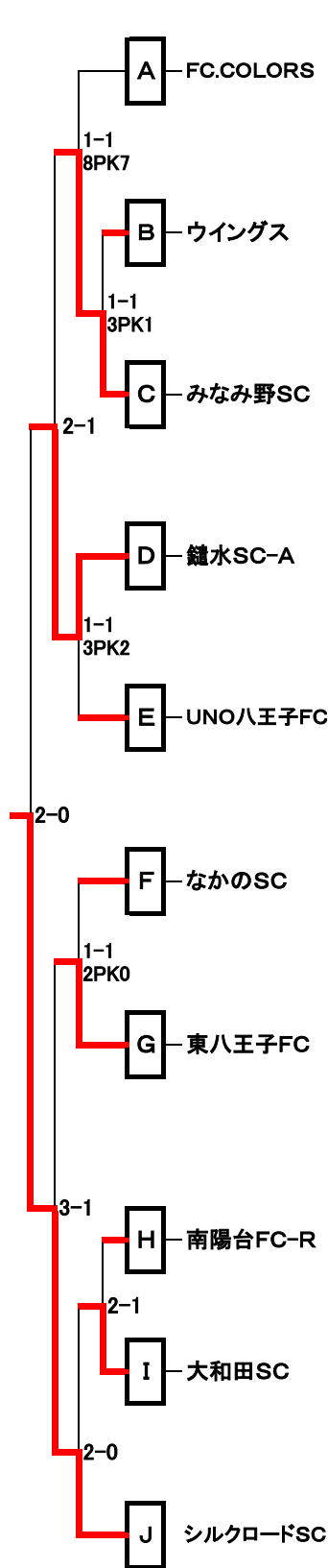
5 J	フリーダム	西八 J S C	四 小 S C	勝点	得点	失点	点差	順位
フリーダム	****	0 ● 6	0 ● 6	0	0	12	-12	3
西八 J S C	6 〇 0	****	3 〇 1	6	9	1	8	1
四 小 S C	6 〇 0	1 ● 3	****	3	7	3	4	2

5 K	横川 M Y F C	みなみ野 S C-1	七 小 S C	勝点	得点	失点	点差	順位
横川 M Y F C	****	0 ● 5	0 ● 3	0	0	8	-8	3
みなみ野 S C-1	5 〇 0	****	0△0 3PK2	5	5	0	5	1
七 小 S C	3 〇 0	0▲0 2PK3	****	4	3	0	3	2

# 第72回八王子市民大会 ブロック・トーナメント表

6年生

2018. 12. 23



6 A	FC.COLORS	パディSC	清水北FC	勝点	得点	失点	点差	順位
FC.COLORS	****	1 〇 0	2 〇 0	6	3	0	3	1
パディSC	0 ● 1	****	2 〇 1	3	2	2	0	2
清水北FC	0 ● 2	1 ● 2	****	0	1	4	-3	3

6 B	ウイングス	高尾SC	プレジール	勝点	得点	失点	点差	順位
ウイングス	****	2 〇 0	2 〇 1	6	4	1	3	1
高尾SC	0 ● 2	****	1 ● 2	0	1	4	-3	3
プレジール	1 ● 2	2 〇 1	****	3	3	3	0	2

6 C	南陽台FC-W	みなみ野SC	西八JSC	勝点	得点	失点	点差	順位
南陽台FC-W	****	1 ● 4	0 ● 2	0	1	6	-5	3
みなみ野SC	4 〇 1	****	1△1 2PK0	5	5	2	3	1
西八JSC	2 〇 0	1▲1 0PK2	****	4	3	1	2	2

6 D	FJライド	松が谷FC-R	鎌水SC-A	勝点	得点	失点	点差	順位
FJライド	****	0 ● 10	0 ● 10	0	0	20	-20	3
松が谷FC-R	10 〇 0	****	0 ● 3	3	10	3	7	2
鎌水SC-A	10 〇 0	3 〇 0	****	6	13	0	13	1

6 E	南八王子SC	七小SC	UNOFC	勝点	得点	失点	点差	順位
南八王子SC	****	3 〇 0	0▲0 4PK5	4	3	0	3	2
七小SC	0 ● 3	****	0 ● 2	0	0	5	-5	3
UNOFC	0△0 5PK4	2 〇 0	****	5	2	0	2	1

6 F	なかのSC	OKSC	小宮SC	勝点	得点	失点	点差	順位
なかのSC	****	1 〇 0	3 〇 2	6	4	2	2	1
OKSC	0 ● 1	****	3 〇 2	3	3	3	0	2
小宮SC	2 ● 3	2 ● 3	****	0	4	6	-2	3

6 G	松が谷FC-W	CBXFC	東八王子FC	勝点	得点	失点	点差	順位
松が谷FC-W	****	1 ● 3	0 ● 5	0	1	8	-7	3
CBXFC	3 〇 1	****	0 ● 3	3	3	4	-1	2
東八王子FC	5 〇 0	3 〇 0	****	6	8	0	8	1

6 H	宇津木SC	南陽台FC-R	館町SC	勝点	得点	失点	点差	順位
宇津木SC	****	0 ● 1	2 〇 0	3	2	1	1	2
南陽台FC-R	1 〇 0	****	8 〇 0	6	9	0	9	1
館町SC	0 ● 2	0 ● 8	****	0	0	10	-10	3

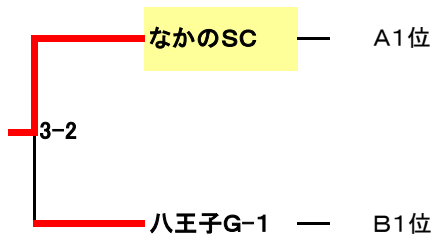
6 I	大和田SC	白百合SC	鎌水SC-S	勝点	得点	失点	点差	順位
大和田SC	****	2 〇 0	6 〇 0	6	8	0	8	1
白百合SC	0 ● 2	****	2 〇 1	3	2	3	-1	2
鎌水SC-S	0 ● 6	1 ● 2	****	0	1	8	-7	3

6 J	愛宕FC	横川MYFC	シルクSC	勝点	得点	失点	点差	順位
愛宕FC	****	2 〇 0	2 ● 3	3	4	3	1	2
横川MYFC	0 ● 2	****	0 ● 5	0	0	7	-7	3
シルクSC	3 〇 2	5 〇 0	****	6	8	2	6	1

# 第72回八王子市民大会 ブロック・トーナメント表

少女

2018. 12. 03



少女A	南大沢FC-B	八王子G-2	なかのSC	勝点	得点	失点	点差	順位
南大沢FC-B	****	2●3	2▲2 2PK3	1	4	5	-1	3
八王子G-2	3○2	****	0●2	3	3	4	-1	2
なかのSC	2△2 3PK2	2○0	****	5	4	2	2	1

少女B	プラムキッズ	南大沢FC-Y	八王子G-1	勝点	得点	失点	点差	順位
プラムキッズ	****	2▲2 0PK2	0●1	1	2	3	-1	3
南大沢FC-Y	2△2 2PK0	****	4●5	2	6	7	-1	2
八王子G-1	1○0	5○4	****	6	6	4	2	1