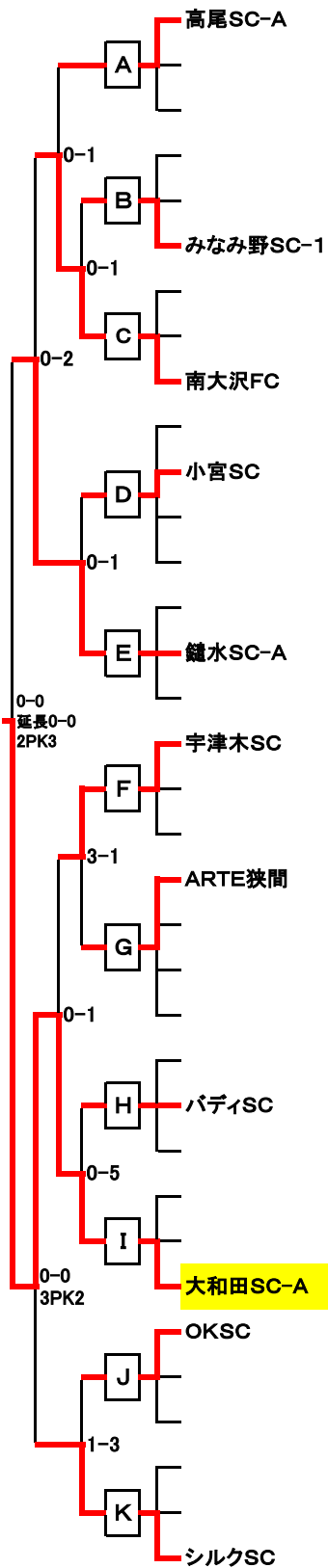


# 第41回春季カップ戦 ブロック・トーナメント表

2017. 6. 25  
HFA少年部

## 6年生



6 A	高尾SC-A	なかのSC-F	諏訪タヤけ-1	勝点	得点	失点	点差	順位
高尾SC-A	****	2○1	3○1	6	5	2	3	1
なかのSC-F	1●2	****	2○0	3	3	2	1	2
諏訪タヤけ-1	1●3	0●2	****	0	1	5	-4	3

6 B	大和田SC-B	プレジール	みなみ野SC-1	勝点	得点	失点	点差	順位
大和田SC-B	****	0●3	0●4	0	0	7	-7	3
プレジール	3○0	****	0●7	3	3	7	-4	2
みなみ野SC-1	4○0	7○0	****	6	11	0	11	1

6 C	西八JSC	横川MYFC	南大沢FC	勝点	得点	失点	点差	順位
西八JSC	****	4○1	1●2	3	5	3	2	2
横川MYFC	1●4	****	1●2	0	2	6	-4	3
南大沢FC	2○1	2○1	****	6	4	2	2	1

6 D	七小SC	小宮SC	白百合SC-R	南陽台FC	勝点	得点	失点	点差	順位
七小SC	****	0●2	1○0	0●1	3	1	3	-2	4
小宮SC	2○0	****	1○0	1▲1 2PK3	7	4	1	3	1
白百合SC-R	0●1	0●1	****	9○1	3	9	3	6	3
南陽台FC	1○0	1▲1 3PK2	1●9	****	5	3	10	-7	2

6 E	ARTE南多摩	鎌水SC-A	清水北FC	勝点	得点	失点	点差	順位
ARTE南多摩	****	1●8	0●5	0	1	13	-12	3
鎌水SC-A	8○1	****	2○1	6	10	2	8	1
清水北FC	5○0	1●2	****	3	6	2	4	2

6 F	宇津木SC	白百合SC-W	四小SC	勝点	得点	失点	点差	順位
宇津木SC	****	2○1	3○1	6	5	2	3	1
白百合SC-W	1●2	****	2○0	3	3	2	1	2
四小SC	1●3	0●2	****	0	1	5	-4	3

6 G	ARTE狭間	みなみ野SC-2	諏訪タヤけ-2	鎌水SC-S	勝点	得点	失点	点差	順位
ARTE狭間	****	4○0	0▲0 3PK2	7○0	8	11	0	11	1
みなみ野SC-2	0●4	****	4●5	2●3	0	6	12	-6	4
諏訪タヤけ-2	0▲0 2PK3	5○4	****	5○1	7	10	5	5	2
鎌水SC-S	0●7	3○2	1●5	****	3	4	14	-10	3

6 H	ARTE陵南	パティSC	高尾SC-B	勝点	得点	失点	点差	順位
ARTE陵南	****	2●3	1●5	0	3	8	-5	3
パティSC	3○2	****	2○1	6	5	3	2	1
高尾SC-B	5○1	1●2	****	3	6	3	3	2

6 I	愛宕FC	南八王子SC	大和田SC-A	勝点	得点	失点	点差	順位
愛宕FC	****	4○2	0●2	3	4	4	0	2
南八王子SC	2●4	****	0●5	0	2	9	-7	3
大和田SC-A	2○0	5○0	****	6	7	0	7	1

6 J	OKSC	ARTE片倉	松が谷FC	勝点	得点	失点	点差	順位
OKSC	****	3○0	6○0	6	9	0	9	1
ARTE片倉	0●3	****	0●1	0	0	4	-4	3
松が谷FC	0●6	1○0	****	3	1	6	-5	2

6 K	なかのSC-C	館町SC	シルクSC	勝点	得点	失点	点差	順位
なかのSC-C	****	1●4	1●8	0	2	12	-10	3
館町SC	4○1	****	0●3	3	4	4	0	2
シルクSC	8○1	3○0	****	6	11	1	10	1