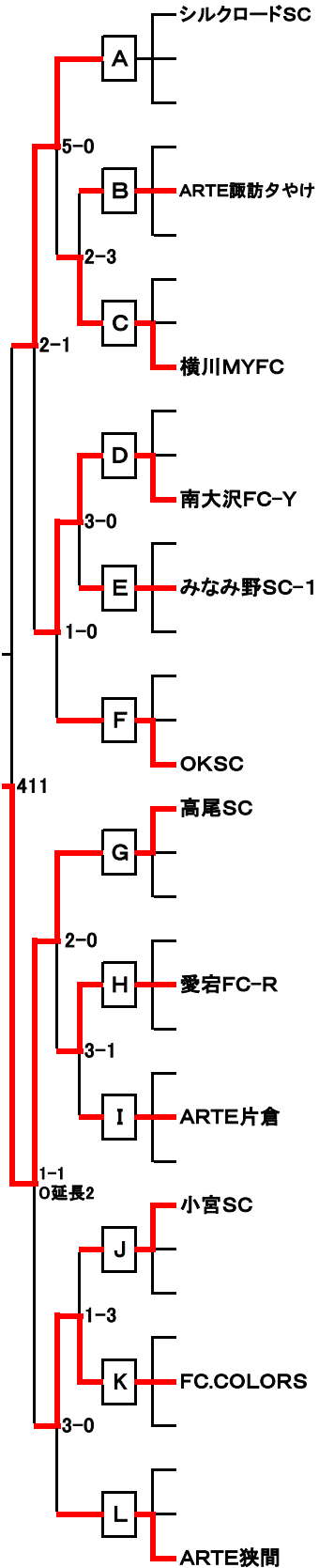


# 第41回春季カップ戦 ブロック・トーナメント表

2017. 5. 7  
HFA少年部

## 4年生



4 A	シルクSC	館町SC	みなみ野SC-2	勝点	得点	失点	点差	順位
シルクSC	****	3 〇 0	1△1 2PK0	5	4	1	3	1
館町SC	0 ● 3	****	1 ● 7	0	1	10	-9	3
みなみ野SC-2	1▲1 0PK2	7 〇 1	****	4	8	2	6	2

4 B	南八王子SC	諏訪夕やけ	白百合SC-R	勝点	得点	失点	点差	順位
南八王子SC	****	1 ● 2	0▲0 2PK3	1	1	2	-1	3
諏訪夕やけ	2 〇 1	****	1▲1 1PK3	4	3	2	1	1
白百合SC-R	0△0 3PK2	1△1 3PK1	****	4	1	1	0	2

4 C	鎌水SC-F	四小SC	横川MYFC	勝点	得点	失点	点差	順位
鎌水SC-F	****	3 〇 0	1▲1 1PK3	4	4	1	3	2
四小SC	0 ● 3	****	0 ● 6	0	0	9	-9	3
横川MYFC	1△1 3PK1	6 〇 0	****	5	7	1	6	1

4 D	七小SC	西八JSC	南大沢FC-Y	勝点	得点	失点	点差	順位
七小SC	****	1△1 3PK1	0 ● 1	2	1	2	-1	2
西八JSC	1▲1 1PK3	****	1 ● 2	1	2	3	-1	3
南大沢FC-Y	1 〇 0	2 〇 1	****	6	3	1	2	1

4 E	なかのSC-S	みなみ野SC-1	南陽台FC	勝点	得点	失点	点差	順位
なかのSC-S	****	0 ● 3	1 〇 0	3	1	3	-2	2
みなみ野SC-1	3 〇 0	****	7 〇 0	6	10	0	10	1
南陽台FC	0 ● 1	0 ● 7	****	0	0	8	-8	3

4 F	愛宕FC-B	CBXFC	OKSC	勝点	得点	失点	点差	順位
愛宕FC-B	****	3 〇 0	1 ● 4	3	4	4	0	2
CBXFC	0 ● 3	****	6 ● 5	0	0	9	-9	3
OKSC	4 〇 1	6 〇 0	****	6	10	1	9	1

4 G	高尾SC	みなみ野SC-3	白百合SC-W	勝点	得点	失点	点差	順位
高尾SC	****	5 〇 0	3 〇 1	6	8	1	7	1
みなみ野SC-3	0 ● 5	****	2 〇 1	3	2	6	-4	2
白百合SC-W	1 ● 3	1 ● 2	****	0	2	5	-3	3

4 H	南大沢FC-B	愛宕FC-R	宇津木SC	勝点	得点	失点	点差	順位
南大沢FC-B	****	0 ● 2	3 〇 2	3	3	4	-1	2
愛宕FC-R	2 〇 0	****	10 〇 0	6	12	0	12	1
宇津木SC	2 ● 3	0 ● 10	****	0	2	13	-11	3

4 I	松が谷FC	ARTE片倉	東八王子FC	勝点	得点	失点	点差	順位
松が谷FC	****	0 ● 1	0 ● 3	0	0	4	-4	3
ARTE片倉	1 〇 0	****	4 〇 0	6	5	0	5	1
東八王子FC	3 〇 0	0 ● 4	****	3	3	4	-1	2

4 J	小宮SC	なかのSC-C	鎌水SC-S	勝点	得点	失点	点差	順位
小宮SC	****	3 〇 1	1△1 2PK0	5	4	2	2	1
なかのSC-C	1 ● 3	****	0△0 4PK3	2	1	3	-2	3
鎌水SC-S	1▲1 0PK2	0▲0 3PK4	****	2	1	1	0	2

4 K	清水北FC	COLORS	UNOFC	勝点	得点	失点	点差	順位
清水北FC	****	0 ● 7	4 〇 2	3	4	9	-5	2
COLORS	7 〇 0	****	11 〇 0	6	18	0	18	1
UNOFC	2 ● 4	0 ● 11	****	0	2	15	-13	3

4 L	大和田SC	パティSC	ARTE狭間	勝点	得点	失点	点差	順位
大和田SC	****	2 〇 1	0 ● 4	3	2	5	-3	2
パティSC	1 ● 2	****	0 ● 4	0	1	6	-5	3
ARTE狭間	4 〇 0	4 〇 0	****	6	8	0	8	1