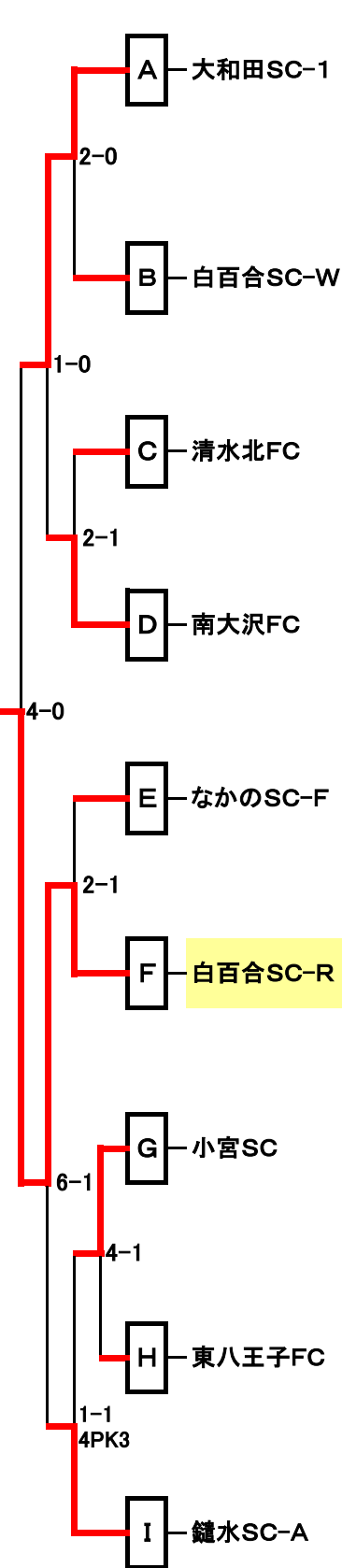


# 第71回八王子市民大会 ブロック・トーナメント表

6年生

2017. 12. 03



6 A	大和田SC-1	宇津木SC	七小SC	勝点	得点	失点	点差	順位
大和田SC-1	****	1 〇 0	1 〇 0	6	2	0	2	1
宇津木SC	0 ● 1	****	1 ● 3	0	1	4	-3	3
七小SC	0 ● 1	3 〇 1	****	3	3	2	1	2

6 B	なかのSC-C	白百合SC-W	みなみ野-A	館町SC	勝点	得点	失点	点差	順位
なかのSC-C	****	0 ● 5	0 ● 2	0 ● 5	0	0	12	-12	4
白百合SC-W	5 〇 0	****	3 〇 0	1 〇 0	9	9	0	9	1
みなみ野-A	2 〇 0	0 ● 3	****	2△2 1PK3	4	4	5	-1	3
館町SC	5 〇 0	0 ● 1	2△2 3PK1	****	5	7	3	4	2

6 C	鎌水SC-S	清水北FC	愛宕FC	勝点	得点	失点	点差	順位
鎌水SC-S	****	1 ● 6	1 ● 4	0	2	10	-8	3
清水北FC	6 〇 1	****	3 〇 2	6	9	3	6	1
愛宕FC	4 〇 1	2 ● 3	****	3	6	4	2	2

6 D	パディSC	四小SC	南大沢FC	勝点	得点	失点	点差	順位
パディSC	****	2 ● 4	3 〇 2	3	5	6	-1	3
四小SC	4 〇 2	****	0 ● 2	3	4	4	0	2
南大沢FC	2 ● 3	2 〇 0	****	3	4	3	1	1

6 E	シルクSC	みなみ野-B	なかのSC-F	勝点	得点	失点	点差	順位
シルクSC	****	6 〇 0	0 ● 1	3	6	1	5	2
みなみ野-B	0 ● 6	****	0 ● 4	0	0	10	-10	3
なかのSC-F	1 〇 0	4 〇 0	****	6	5	0	5	1

6 F	高尾SC	横川MYFC	白百合SC-R	勝点	得点	失点	点差	順位
高尾SC	****	7 〇 0	0 ● 4	3	7	4	3	2
横川MYFC	0 ● 7	****	2 ● 7	0	2	14	-12	3
白百合SC-R	4 〇 0	7 〇 2	****	6	11	2	9	1

6 G	南八王子SC	小宮SC	松が谷FC	勝点	得点	失点	点差	順位
南八王子SC	****	1 ● 2	0 ● 4	0	1	6	-5	3
小宮SC	2 〇 1	****	6 〇 1	6	8	2	6	1
松が谷FC	4 〇 0	1 ● 6	****	3	5	6	-1	2

6 H	西八JSC	南陽台FC	大和田SC-A	東八王子FC	勝点	得点	失点	点差	順位
西八JSC	****	1 ● 2	1 〇 0	1△1 2PK3	4	3	3	0	3
南陽台FC	2 〇 1	****	2 〇 1	1 ● 4	6	5	6	-1	2
大和田SC-A	0 ● 1	1 ● 2	****	1 ● 2	0	2	5	-3	4
東八王子FC	1△1 3PK2	4 〇 1	2 〇 1	****	8	7	3	4	1

6 I	プレジール	OKSC	鎌水SC-A	勝点	得点	失点	点差	順位
プレジール	****	1 ● 3	0 ● 7	0	1	10	-9	
OKSC	3 〇 1	****	0 ● 3	3	3	4	-1	
鎌水SC-A	7 〇 0	3 〇 0	****	6	10	0	10	