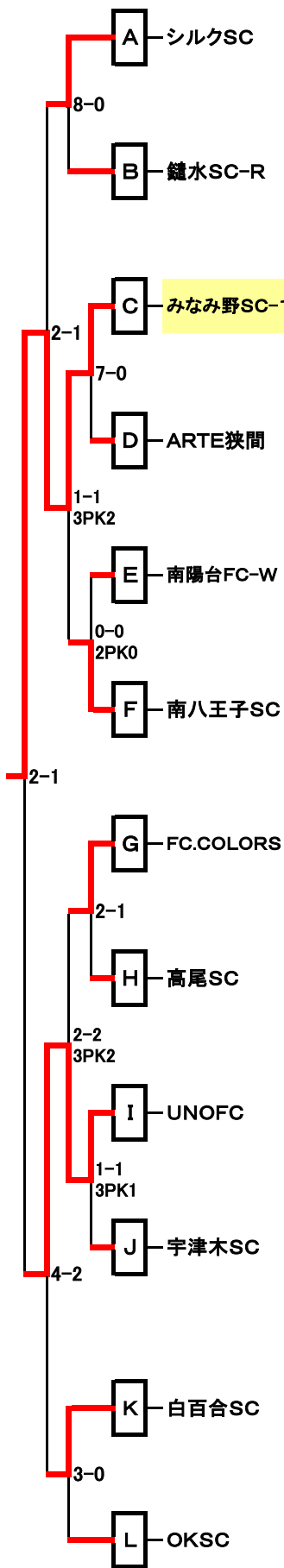


第71回八王子市民大会 ブロック・トーナメント表

5 年 生

2017. 12. 03



5 A	シルクSC	東八王子FC	小宮SC	勝点	得点	失点	点差	順位
シルクSC	****	4 〇 0	8 〇 0	6	12	0	12	1
東八王子FC	0 ● 4	****	5 〇 0	3	5	4	1	2
小宮SC	0 ● 8	0 ● 5	****	0	0	13	-13	3

5 B	諏訪タヤケ	鎌水SC-R	七小SC	勝点	得点	失点	点差	順位
諏訪タヤケ	****	0 ● 1	8 〇 1	3	8	2	6	2
鎌水SC-R	1 〇 0	****	5 〇 0	6	6	0	6	1
七小SC	1 ● 8	0 ● 5	****	0	1	13	-12	3

5 C	みなみ野-1	ARTE南多摩	FJライド	勝点	得点	失点	点差	順位
みなみ野-1	****	5 〇 1	19 〇 0	6	24	1	23	1
ARTE南多摩	1 ● 5	****	11 〇 0	3	12	5	7	2
FJライド	0 ● 19	0 ● 11	****	0	0	30	-30	3

5 D	コスモSC	ARTE狭間	清水北FC	勝点	得点	失点	点差	順位
コスモSC	****	1 ● 6	0 ● 1	0	1	7	-6	3
ARTE狭間	6 〇 1	****	4 〇 1	6	10	2	8	1
清水北FC	1 〇 0	1 ● 4	****	3	2	4	-2	2

5 E	ARTE陵南	館町SC	南陽台FC-W	勝点	得点	失点	点差	順位
ARTE陵南	****	2 〇 1	0 ● 4	3	2	5	-3	2
館町SC	1 ● 2	****	0 ● 6	0	1	8	-7	3
南陽台FC-W	4 〇 0	6 〇 0	****	6	10	0	10	1

5 F	なかのSC	南八王子SC	ウイングス	勝点	得点	失点	点差	順位
なかのSC	****	1△1 3PK2	0 ● 4	2	1	5	-4	3
南八王子SC	1△1 2PK3	****	2 〇 0	4	3	1	2	1
ウイングス	4 〇 0	0 ● 2	****	3	4	2	2	2

5 G	FC.COLORS	愛宕FC	南陽台FC-R	勝点	得点	失点	点差	順位
FC.COLORS	****	4 〇 1	3 〇 1	6	7	2	5	1
愛宕FC	1 ● 4	****	1△1 3PK2	2	2	5	-3	2
南陽台FC-R	1 ● 3	1△1 2PK3	****	1	2	4	-2	3

5 H	ARTE片倉	高尾SC	プレジール	勝点	得点	失点	点差	順位
ARTE片倉	****	0 ● 2	2 〇 0	3	2	2	0	2
高尾SC	2 〇 0	****	1 ● 2	3	3	2	1	1
プレジール	0 ● 2	2 〇 1	****	3	2	3	-1	3

5 I	大和田SC	UNOFC	フリーダム	勝点	得点	失点	点差	順位
大和田SC	****	1△1 1PK3	10 〇 1	4	11	2	9	2
UNOFC	1△1 3PK1	****	9 〇 0	5	10	1	9	1
フリーダム	1 ● 10	0 ● 9	****	0	1	19	-18	3

5 J	横川MYFC	宇津木SC	みなみ野-2	勝点	得点	失点	点差	順位
横川MYFC	****	0 ● 1	2 〇 0	3	2	1	1	2
宇津木SC	1 〇 0	****	2 〇 0	6	3	0	3	1
みなみ野-2	0 ● 2	0 ● 2	****	0	0	4	-4	3

5 K	松が谷FC	CBXFC	ベルテール	白百合SC	勝点	得点	失点	点差	順位
松が谷FC	****	3 〇 1	6 〇 1	0 ● 2	6	9	4	5	2
CBXFC	1 ● 3	****	4 〇 1	0 ● 6	3	5	10	-5	3
ベルテール	1 ● 6	1 ● 4	****	0 ● 11	0	2	21	-19	4
白百合SC	2 〇 0	6 〇 0	11 〇 0	****	9	19	0	19	1

5 L	西八JSC	鎌水SC-S	OKSC	勝点	得点	失点	点差	順位
西八JSC	****	2 〇 1	0 ● 4	3	2	5	-3	3
鎌水SC-S	1 ● 2	****	1 〇 0	3	2	2	0	2
OKSC	4 〇 0	0 ● 1	****	3	4	1	3	1