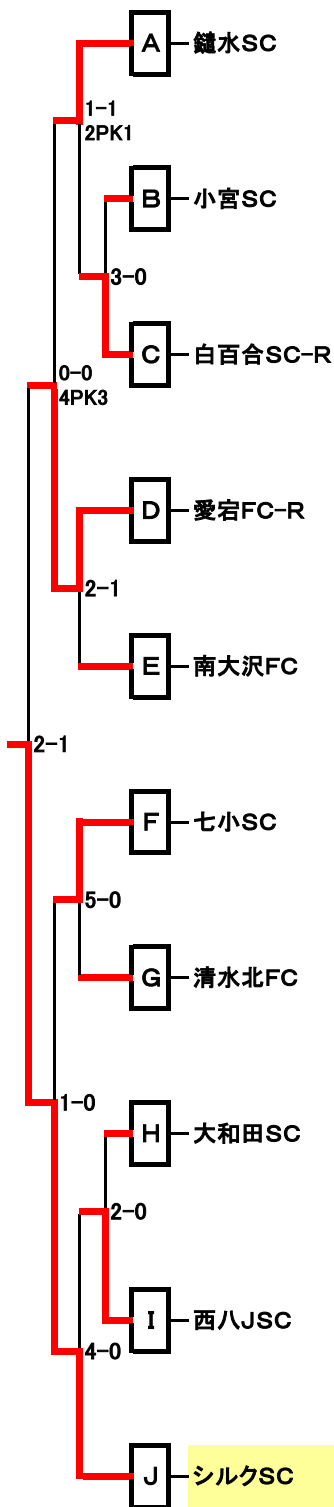


第71回八王子市民大会 ブロック・トーナメント表

4 年 生

2017. 12. 03



4 A	高尾SC-Y	鎌水SC	東八王子FC	勝点	得点	失点	点差	順位
高尾SC-Y	****	1△1 2PK3	3 〇 0	4	4	1	3	2
鎌水SC	1△1 3PK2	****	3 〇 1	5	4	2	2	1
東八王子FC	0 ● 3	1 ● 3	****	0	1	6	-5	3

4 B	OKSC	小宮SC	UNOFC	勝点	得点	失点	点差	順位
OKSC	****	0 ● 1	3 〇 1	3	3	2	1	2
小宮SC	1 〇 0	****	5 〇 1	6	6	1	5	1
UNOFC	1 ● 3	1 ● 5	****	0	2	8	-6	3

4 C	なかのSC-C	白百合SC-R	パディSC	勝点	得点	失点	点差	順位
なかのSC-C	****	1 ● 2	3 〇 1	3	4	3	1	2
白百合SC-R	2 〇 1	****	0△0 3PK1	5	2	1	1	1
パディSC	1 ● 3	0△0 1PK3	****	1	1	3	-2	3

4 D	館町SC	みなみ野-A	愛宕FC-R	勝点	得点	失点	点差	順位
館町SC	****	0 ● 2	0 ● 7	0	0	9	-9	3
みなみ野-A	2 〇 0	****	0 ● 2	3	2	2	0	2
愛宕FC-R	7 〇 0	2 〇 0	****	6	9	0	9	1

4 E	四小SC	宇津木SC	南大沢FC	勝点	得点	失点	点差	順位
四小SC	****	4 〇 2	0 ● 1	3	4	3	1	2
宇津木SC	2 ● 4	****	0 ● 8	0	2	12	-10	3
南大沢FC	1 〇 0	8 〇 0	****	6	9	0	9	1

4 F	FC.COLORS	七小SC	白百合SC-W	勝点	得点	失点	点差	順位
FC.COLORS	****	0 ● 3	4 〇 0	3	4	3	1	2
七小SC	3 〇 0	****	3 〇 1	6	6	1	5	1
白百合SC-W	0 ● 4	1 ● 3	****	0	1	7	-6	3

4 G	清水北FC	高尾SC-T	南陽台FC	勝点	得点	失点	点差	順位
清水北FC	****	2 〇 1	3 〇 0	6	5	1	4	1
高尾SC-T	1 ● 2	****	5 〇 1	3	6	3	3	2
南陽台FC	0 ● 3	1 ● 5	****	0	1	8	-7	3

4 H	なかのSC-S	大和田SC	松が谷FC	勝点	得点	失点	点差	順位
なかのSC-S	****	0 ● 8	0 ● 4	0	0	12	-12	3
大和田SC	8 〇 0	****	6 〇 2	6	14	2	12	1
松が谷FC	4 〇 0	2 ● 6	****	3	6	6	0	2

4 I	横川MYFC	西八JSC	南八王子SC	CBXFC	勝点	得点	失点	点差	順位
横川MYFC	****	1 ● 4	0 ● 5	6 〇 0	3	7	9	-2	3
西八JSC	4 〇 1	****	3 〇 1	8 〇 0	9	15	2	13	1
南八王子SC	5 〇 0	1 ● 3	****	5 〇 0	6	11	3	8	2
CBXFC	0 ● 6	0 ● 8	0 ● 5	****	0	0	19	-19	4

4 J	みなみ野-B	愛宕FC-B	シルクSC	勝点	得点	失点	点差	順位
みなみ野-B	****	2 〇 1	1 ● 3	2	3	4	-1	2
愛宕FC-B	1 ● 2	****	0 ● 10	0	1	12	-11	3
シルクSC	3 〇 1	10 〇 0	****	6	13	1	12	1