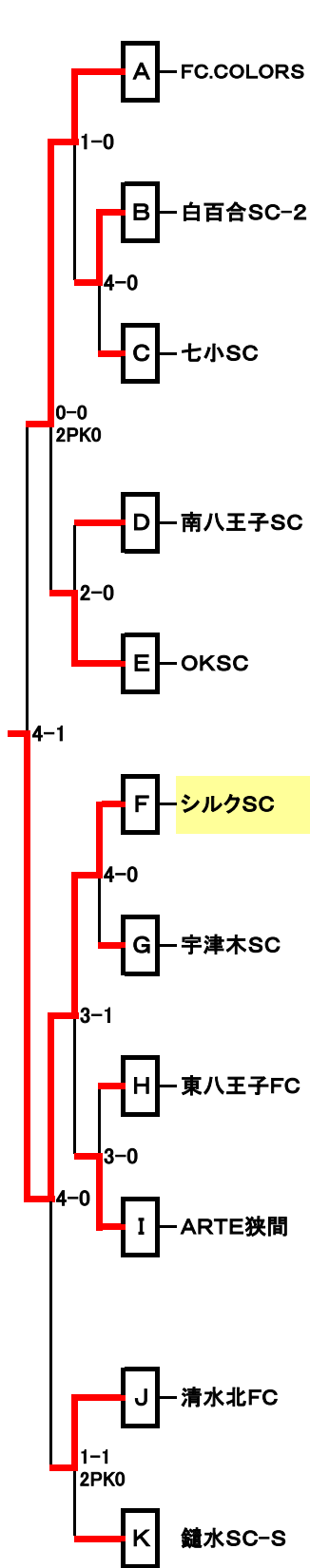


第71回八王子市民大会 ブロック・トーナメント表

3年生

2017. 11. 12



3 A	FC.COLORS	館 町 S C	西八JSC-B	勝点	得点	失点	点差	順位
FC.COLORS	****	7 〇 0	7 〇 0	6	14	0	14	1
館 町 S C	0 ● 7	****	3 〇 0	3	3	7	-4	2
西八JSC-B	0 ● 7	0 ● 3	****	0	0	10	-10	3

3 B	白百合SC-2	諏訪タヤケ	高 尾 S C	勝点	得点	失点	点差	順位
白百合SC-2	****	0△0 1PK2	3 〇 0	4	3	0	3	1
諏訪タヤケ	0△0 2PK1	****	0△0 3PK2	4	0	0	0	2
高 尾 S C	0 ● 3	0△0 2PK3	****	1	0	3	-3	3

3 C	フリーダム	なかのSC-F	七 小 S C	勝点	得点	失点	点差	順位
フリーダム	****	0 ● 2	0 ● 8	0	0	10	-10	3
なかのSC-F	2 〇 0	****	0 ● 4	3	2	4	-2	2
七 小 S C	8 〇 0	4 〇 0	****	6	12	0	12	1

3 D	南八王子SC	プレジール	ARTE 陵南	四 小 S C	勝点	得点	失点	点差	順位
南八王子SC	****	5 〇 2	0△0 2PK3	1 〇 0	7	6	2	4	1
プレジール	2 ● 5	****	0 ● 2	1△1 2PK1	2	3	8	-5	4
ARTE 陵南	1△1 3PK2	2 〇 0	****	0△0 3PK2	7	3	1	2	2
四 小 S C	0 ● 1	1△1 1PK2	0△0 2PK3	****	2	1	2	-1	3

3 E	小 宮 S C	鎌水SC-R	〇 K S C	勝点	得点	失点	点差	順位
小 宮 S C	****	2 ● 3	1△1 3PK2	2	3	4	-1	3
鎌水SC-R	3 〇 2	****	2 ● 3	3	5	5	0	2
〇 K S C	1△1 2PK3	3 〇 2	****	4	4	3	1	1

3 F	なかのSC-D	シルクSC	コスモSC	勝点	得点	失点	点差	順位
なかのSC-D	****	1△1 2PK3	1 〇 0	4	2	1	1	2
シルクSC	1△1 3PK2	****	2 〇 0	5	3	1	2	1
コスモSC	0 ● 1	0 ● 2	****	0	0	3	-3	3

3 G	南大沢FC	宇津木SC	南陽台FC	勝点	得点	失点	点差	順位
南大沢FC	****	0 ● 3	2△2 3PK2	2	2	5	-3	3
宇津木SC	3 〇 0	****	2△2 1PK2	4	5	2	3	1
南陽台FC	2△2 2PK3	2△2 2PK1	****	3	4	4	0	2

3 H	東八王子FC	大和田SC	F J ライド	勝点	得点	失点	点差	順位
東八王子FC	****	1△1 3PK2	3 〇 0	5	4	1	3	1
大和田SC	1△1 2PK3	****	3 〇 2	4	4	3	1	2
F J ライド	0 ● 3	2 ● 3	****	0	2	6	-4	3

3 I	西八JSC-P	ARTE 片倉	ARTE 狭間	勝点	得点	失点	点差	順位
西八JSC-P	****	0 ● 8	0 ● 5	0	0	13	-13	3
ARTE 片倉	8 〇 0	****	0 ● 1	3	8	1	7	2
ARTE 狭間	5 〇 0	1 〇 0	****	6	6	0	6	1

3 J	C B X F C	みなみ野SC	清 水 北 F C	白百合SC-1	勝点	得点	失点	点差	順位
C B X F C	****	2 〇 1	0 ● 4	0 ● 1	3	2	6	-4	3
みなみ野SC	1 ● 2	****	1 ● 2	1△1 3PK4	1	3	5	-2	4
清 水 北 F C	4 〇 0	2 〇 1	****	1 〇 0	9	7	1	6	1
白百合SC-1	1 〇 0	1△1 4PK3	0 ● 1	****	5	2	2	0	2

3 K	松が谷FC	愛 宕 F C	鎌水SC-S	勝点	得点	失点	点差	順位
松が谷FC	****	1 〇 0	1 ● 5	3	2	5	-3	2
愛 宕 F C	0 ● 1	****	1 ● 4	0	1	5	-4	3
鎌水SC-S	5 〇 1	4 〇 1	****	6	9	2	7	1