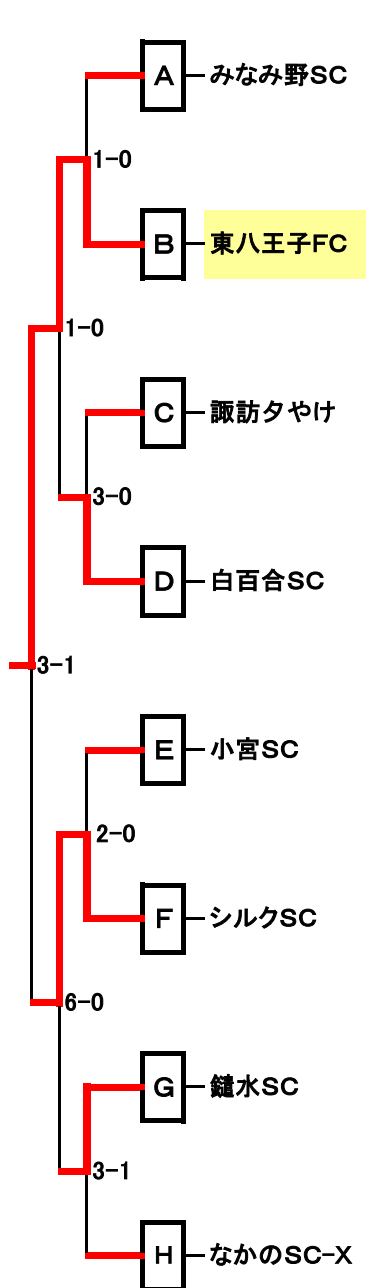


# 第71回八王子市民大会 ブロック・トーナメント表

1 年 生

2017. 11. 12



1 A	みなみ野SC	大和田SC	ARTE南多摩	勝点	得点	失点	点差	順位
みなみ野SC	****	0△0 2PK1	3○0	5	3	0	3	1
大和田SC	0△0 1PK2	****	3○2	4	3	2	1	2
ARTE南多摩	0●3	2●3	****	0	2	6	-4	3

1 B	東八王子FC	なかのSC-Y	西八JSC	勝点	得点	失点	点差	順位
東八王子FC	****	10○0	4○0	6	14	0	14	1
なかのSC-Y	0●10	****	0●7	0	0	17	-17	3
西八JSC	0●4	7○0	****	3	7	4	3	2

1 C	OKSC	諏訪タヤケ	愛宕FC-1	勝点	得点	失点	点差	順位
OKSC	****	0●2	9○0	3	9	2	7	2
諏訪タヤケ	2○0	****	3○0	6	5	0	5	1
愛宕FC-1	0●9	0●3	****	0	0	12	-12	3

1 D	白百合SC	南大沢FC	清水北FC	勝点	得点	失点	点差	順位
白百合SC	****	5○0	6○0	6	11	0	11	1
南大沢FC	0●5	****	1○0	3	1	5	-4	2
清水北FC	0●6	0●1	****	0	0	7	-7	3

1 E	小宮SC	高尾SC	松が谷FC	勝点	得点	失点	点差	順位
小宮SC	****	1△1 3PK2	3○1	5	4	2	2	1
高尾SC	1△1 2PK3	****	1○0	4	2	1	1	2
松が谷FC	1●3	0●1	****	0	1	4	-3	3

1 F	GSC47	シルクSC	宇津木SC	勝点	得点	失点	点差	順位
GSC47	****	0●3	2○1	3	2	4	-2	2
シルクSC	3○0	****	5○0	6	8	0	8	1
宇津木SC	1●2	0●5	****	0	1	7	-6	3

1 G	館町SC	南八王子SC	鑓水SC	勝点	得点	失点	点差	順位
館町SC	****	0●11	0●1	0	0	12	-12	3
南八王子SC	11○0	****	0●1	3	11	1	10	2
鑓水SC	1○0	1○0	****	6	2	0	2	1

1 H	愛宕FC-2	UNOFC	なかのSC-X	勝点	得点	失点	点差	順位
愛宕FC-2	****	0●4	0●2	0	0	6	-6	3
UNOFC	4○0	****	0●5	3	4	5	-1	2
なかのSC-X	2○0	5○0	****	6	7	0	7	1