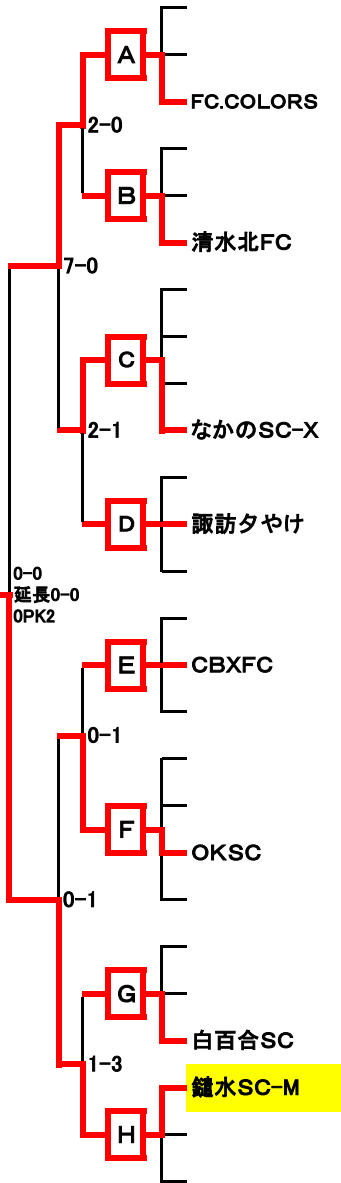


# 第40回春季カップ戦トーナメント表

2016. 5. 8  
HFA少年部

## 2年生



2 A	鎌水-Y	四小SC	COLORS	勝点	得点	失点	点差	順位
鎌水-Y	****	3 〇 0	0▲0 2PK3	4	3	0	3	2
四小SC	0 ● 3	****	0 ● 1	0	0	4	-4	3
COLORS	0△0 3PK2	1 〇 0	****	5	1	0	1	1

2 B	館町SC	宇津木SC	清水北FC	勝点	得点	失点	点差	順位
館町SC	****	6 〇 0	0 ● 1	3	6	1	5	2
宇津木SC	0 ● 6	*	0 ● 1	0	0	7	-7	3
清水北FC	1 〇 0	1 〇 0	****	6	2	0	2	1

2 C	パティSC	プレジール	南大沢FC	なかの-X	勝点	得点	失点	点差	順位
パティSC	****	1▲1 5PK6	3 〇 1	0 ● 1	4	4	3	1	3
プレジール	1△1 6PK5	****	2 〇 1	0 ● 1	5	3	3	0	2
南大沢FC	1 ● 3	1 ● 2	****	0 ● 4	0	2	9	-7	4
なかの-X	1 〇 0	1 〇 0	4 〇 0	****	9	6	0	6	1

2 D	みなみ野SC	諏訪タヤケ	シルクSC	勝点	得点	失点	点差	順位
みなみ野SC	****	1▲1 2PK3	0△0 3PK2	3	1	1	0	2
諏訪タヤケ	1△1 3PK2	****	0▲0 0PK2	3	1	1	0	1
シルクSC	0▲0 2PK3	0△0 2PK0	****	3	0	0	0	3

2 E	愛宕FC	CBXFC	七小SC	勝点	得点	失点	点差	順位
愛宕FC	****	1 ● 2	0 ● 1	0	1	3	-2	3
CBXFC	2 〇 1	****	0△0 2PK0	5	2	1	1	1
七小SC	1 〇 0	0▲0 0PK2	****	4	1	0	1	2

2 F	松が谷FC	西八JSC	OKSC	南八王子SC	勝点	得点	失点	点差	順位
松が谷FC	****	4 〇 2	0 ● 4	0 ● 1	3	4	7	-3	3
西八JSC	2 ● 4	****	1 ● 3	1 ● 3	0	4	10	-6	4
OKSC	4 〇 0	3 〇 1	****	2 〇 0	9	9	1	8	1
南八王子SC	1 〇 0	3 〇 1	0 ● 2	****	6	4	3	1	2

2 G	ARTE陵南	小宮SC	白百合SC	勝点	得点	失点	点差	順位
ARTE陵南	****	2 ● 3	0 ● 6	0	2	9	-7	3
小宮SC	3 〇 2	****	0 ● 2	3	3	4	-1	2
白百合SC	6 〇 0	2 〇 0	****	6	8	0	8	1

2 H	鎌水SC-M	なかの-Y	高尾SC	勝点	得点	失点	点差	順位
鎌水SC-M	****	8 〇 0	5 〇 3	6	13	0	13	1
なかの-Y	0 ● 8	****	2 〇 1	3	2	9	-7	2
高尾SC	0 ● 5	1 ● 2	****	0	1	7	-6	3