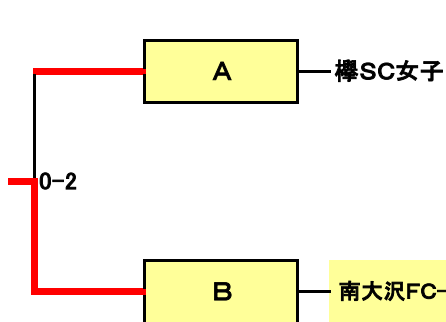


第70回八王子市民大会 ブロック・トーナメント表

少女

2016. 12. 04



| 少女A | 榎SC女子 | 南大沢FC-Y | なかのSC-R | 勝点 | 得点 | 失点 | 点差 | 順位 |
|---------|-------|---------|---------|----|----|----|----|----|
| 榎SC女子 | **** | 4○0 | 7○0 | 6 | 11 | 0 | 11 | 1 |
| 南大沢FC-Y | 0●4 | **** | 0●2 | 0 | 0 | 6 | -6 | 3 |
| なかのSC-R | 0●7 | 2○0 | **** | 3 | 2 | 7 | -5 | 2 |

| 少女B | 南八王子SC | なかのSC-E | 横川MYFC | 南大沢FC-B | 勝点 | 得点 | 失点 | 点差 | 順位 |
|---------|----------|----------|--------|---------|----|----|----|-----|----|
| 南八王子SC | **** | 1△1 3PK1 | 7○1 | 0●4 | 5 | 8 | 6 | 2 | 2 |
| なかのSC-E | 1△1 1PK3 | **** | 2○0 | 0●2 | 4 | 3 | 3 | 0 | 3 |
| 横川MYFC | 1●7 | 0●2 | **** | 0●8 | 0 | 1 | 17 | -16 | 4 |
| 南大沢FC-B | 4○0 | 2○0 | 8○0 | **** | 9 | 14 | 0 | 14 | 1 |