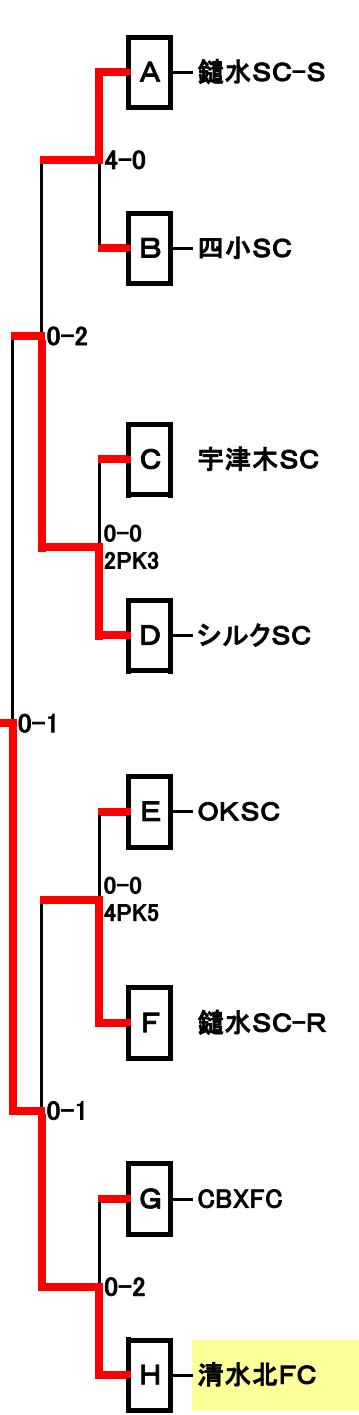


第70回八王子市民大会 ブロック・トーナメント表

2 年 生

2016. 12. 04



2 A	鎌水SC-S	七小SC	みなみ野SC	勝点	得点	失点	点差	順位
鎌水SC-S	****	4 ○ 0	14 ○ 0	6	18	0	18	1
七小SC	0 ● 4	****	3 ○ 1	3	3	5	-2	2
みなみ野SC	0 ● 14	1 ● 3	****	0	1	17	-16	3

2 B	四小SC	プレジール	小宮SC	勝点	得点	失点	点差	順位
四小SC	****	2 ○ 0	2 ○ 0	6	4	0	4	1
プレジール	0 ● 2	****	1△1 3PK4	1	1	3	-2	3
小宮SC	0 ● 2	1△1 4PK3	****	2	1	3	-2	2

2 C	南大沢FC	松が谷FC	宇津木SC	西八JSC	勝点	得点	失点	点差	順位
南大沢FC	****	0 ● 1	0△0 3PK2	2 ○ 0	5	2	1	1	3
松が谷FC	1 ○ 0	****	0 ● 3	5 ○ 0	6	6	3	3	2
宇津木SC	0△0 2PK3	3 ○ 0	****	4 ○ 1	7	7	1	6	1
西八JSC	0 ● 2	0 ● 5	1 ● 4	****	0	1	11	-10	4

2 D	FJライド	シルクSC	なかのSC-J	勝点	得点	失点	点差	順位
FJライド	****	0 ● 8	0 ● 4	0	0	12	-12	3
シルクSC	8 ○ 0	****	4 ○ 2	6	12	2	10	1
なかのSC-J	4 ○ 0	2 ● 4	****	3	6	4	2	2

2 E	OKSC	館町SC	バディSC	勝点	得点	失点	点差	順位
OKSC	****	5 ○ 0	1 ○ 0	6	6	0	6	1
館町SC	0 ● 5	****	0 ● 7	0	0	12	-12	3
バディSC	0 ● 1	7 ○ 0	****	3	7	1	6	2

2 F	高尾SC	白百合SC	東八王子FC	鎌水SC-R	勝点	得点	失点	点差	順位
高尾SC	****	3 ○ 2	2△2 3PK2	0 ● 2	5	5	6	-1	2
白百合SC	2 ● 3	****	6 ○ 2	1 ● 2	3	9	7	2	3
東八王子FC	2△2 2PK3	2 ● 6	****	0 ● 3	1	4	11	-7	4
鎌水SC-R	2 ○ 0	2 ○ 1	3 ○ 0	****	9	7	1	6	1

2 G	愛宕FC	南八王子SC	CBXFC	勝点	得点	失点	点差	順位
愛宕FC	****	2 ○ 0	1△1 2PK3	4	3	1	2	2
南八王子SC	0 ● 2	****	0 ● 4	0	0	6	-6	3
CBXFC	1△1 3PK2	4 ○ 0	****	5	5	1	4	1

2 H	なかのSC-S	清水北FC	FC.COLORS	勝点	得点	失点	点差	順位
なかのSC-S	****	0 ● 2	0 ● 3	0	0	5	-5	3
清水北FC	2 ○ 0	****	1 ○ 0	6	3	0	3	1
FC.COLORS	3 ○ 0	0 ● 1	****	3	3	1	2	2